

CEPEX PLASTIC MATERIALS

MATERIALES PLÁSTICOS CEPEX

PVC-U

DESCRIPTION

Unplasticised polyvinyl chloride (PVC-U) is the most widely used of all plastics used for pipe installations. It is rigid, versatile, and is suitable for both above or below ground installations.

PVC-U is suitable for use at temperatures from 0°C to 60°C at a wide range of operating pressures, depending upon the system chosen. It is lightweight and easy to install, using cold solvent welded joints which require no special tools.

The characteristics of PVC-U structural parts are strongly dependant on the makeup of the recipe, but also from the processing. Through our 25-year experience in PVC processing and the continual further development of our own recipe, Cepex has become the benchmark in the PVC-U piping field.

Cepex offers PVC-U valves and fittings free from lead, cadmium and other poisonous heavy metals for your applications in the fields of drinking water or alimentary products.

PVC-U

DESCRIPCIÓN

El policloruro de vinilo no-plasticado (PVC-U) es el plástico más usado para instalaciones de conducción de fluidos. Es rígido, versátil y adecuado para instalaciones exteriores o enterradas.

El PVC-U puede usarse en temperaturas desde 0°C a 60°C a una extensa gama de presiones de trabajo, dependiendo del sistema elegido. Es ligero y fácil de instalar, utilizando uniones encoladas con adhesivo que no requiere de herramientas especiales.

Las características estructurales del PVC-U dependen de su composición química (aditivos), pero también del procesamiento. Con nuestros 25 años de experiencia en procesar PVC y el continuo desarrollo de nuestra propia composición, Cepex ha llegado a ser el referente en el campo de la conducción de fluidos con PVC-U.

Cepex ofrece válvulas y accesorios en PVC-U libres de plomo, cadmio y otros metales perjudiciales para aplicaciones de agua potable o productos alimentarios.

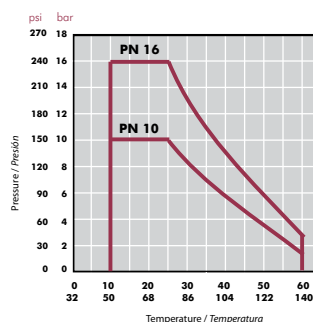


GENERAL MATERIAL FEATURES

- Temperature range: 10°C to 60°C for continuous working. Nominal pressure in function of the temperature according diagram.
- Abrasion resistant. Good mechanical strength.
- Non-toxic and taint free. Suitable for food and drinking use.
- Resistant to many inorganic chemicals.
- Resistant to most solutions of acids, alkalis and salts.
- Ideal for above ground use.
- Rigid pipes: no special support needed.
- Jointing by cold solvent welding, rubber ring mechanical joints or threaded.
- Easy installation.
- Not resistant to aromatic and chlorinated hydrocarbons (see chemical resistance chart for details).

CARACTERÍSTICAS GENERALES DEL MATERIAL

- Rango de temperaturas: 10°C a 60°C en trabajo continuo. Presión nominal en función de la temperatura según gráfico.
- Resistente a la abrasión. Buena resistencia mecánica.
- No tóxico y libre de corrosión. Apto para uso alimentario.
- Resistente a gran variedad de sustancias químicas inorgánicas.
- Resistente a la mayoría de soluciones ácidas, alcalinas o sales.
- Ideal para instalaciones exteriores.
- No es necesario soporte especial para tubo rígido.
- Posibilidad de unión con adhesivo, por junta elástica o por rosca.
- Fácil instalación.
- No resistente a hidrocarburos aromáticos o clorados (ver tabla de resistencias químicas).



PVC-C

DESCRIPTION

The abbreviation PVC-C stands for chlorinated polyvinylchloride. It is made by post-chlorination of PVC whereby chlorine is attached to the PVC chain. Thus PVC-C is a transformed PVC-U material which, because of its chemical form, is characterised by a higher temperature resistance than PVC-U, with concurrent higher tensile strength, good tenacity and exceptional chemical resistance. Its flammability resistance is even more exceptional than PVC-U. These characteristics have made PVC-C an interesting substitute for piping in the chemical industry as well as for diverse other demanding industrial applications.

PVC-C

DESCRIPCIÓN

PVC-C es la abreviatura de policloruro de vinilo clorado. Se obtiene mediante la post-cloración del PVC, por la que el cloro es agregado a la cadena del PVC. Así, el PVC-C es una transformación del PVC-U que, a causa de su formulación química, se caracteriza por soportar una temperatura mayor que el PVC-U, con el consecuente incremento de resistencia a la tracción, buena tenacidad y excelente resistencia química. Su resistencia a la inflamación es superior al PVC-U. Estas características han hecho del PVC-C un buen sustituto para conducciones en la industria química u otras aplicaciones industriales.

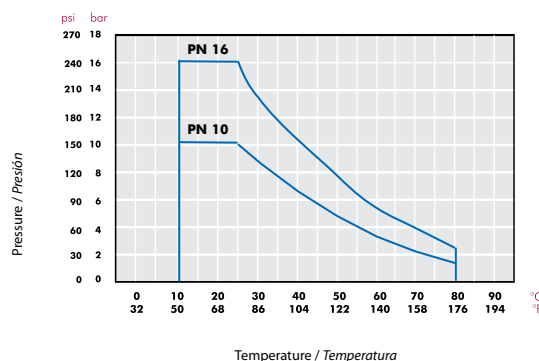


GENERAL MATERIAL FEATURES

- Temperature range: 10°C to 80°C for continuous working. Nominal pressure in function of the temperature according diagram.
- Abrasion resistant. Good mechanical strength.
- Non-toxic and taint free. Suitable for food and drinking use.
- Non flammable and self extinguishing.
- Resistant to many inorganic chemicals.
- Resistant to most solutions of acids, alkalis and salts.
- Pipes are suitable for above ground use.
- Rigid pipes: no special support needed.
- Jointing by cold solvent welding, rubber ring mechanical joints or threaded.
- Easy installation.
- Not resistant to organic solvents (see chemical resistance chart for details).

CARACTERÍSTICAS GENERALES DEL MATERIAL

- Rango de temperaturas: 10°C a 80°C en trabajo continuo. Presión nominal en función de la temperatura según gráfico.
- Resistente a la abrasión. Buena resistencia mecánica.
- No tóxico y libre de corrosión. Apto para uso alimentario.
- No inflamable y auto-extinguible.
- Resistente a gran variedad de sustancias químicas inorgánicas.
- Resistente a la mayoría de soluciones ácidas, alcalinas o sales.
- Tubería recomendada para instalaciones por encima del suelo.
- No es necesario soporte especial para tubo rígido.
- Posibilidad de unión con adhesivo, por junta elástica o por rosca.
- Fácil instalación.
- No resistente a disolventes orgánicos (ver tabla de resistencias químicas).



PP

DESCRIPTION

Polypropylene (PP) piping systems are widely used in industrial processing. Light in weight yet with high impact strength and reliable heat fusion welding, PP also offers good abrasion resistance and is a good thermal and electrical insulator.

PP is suitable for working use at temperatures up to 80°C, and will withstand short term use at a maximum 110°C.

Chemical resistance is excellent: PP is resistant to aqueous solutions of acids, alkalis and salts, and to a large number of organic solvents.

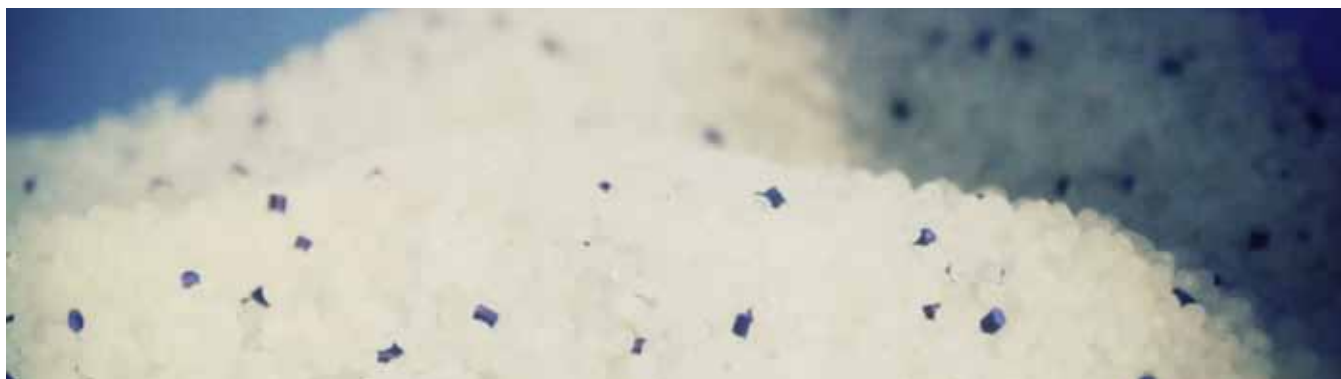
PP

DESCRIPCIÓN

Los sistemas de conducción en polipropileno (PP) son ampliamente usados en procesos industriales. De peso reducido y de gran resistencia al impacto son capaces de ser soldados, el PP también ofrece gran resistencia a la abrasión y es buen aislante térmico y eléctrico.

El PP puede trabajar en temperaturas de hasta 80°C y, a corto plazo, puede soportar hasta 110°C.

Su resistencia química es excelente: es resistente a soluciones acuosas de ácidos, alcalinos y sales, y a un gran número de disolventes orgánicos.

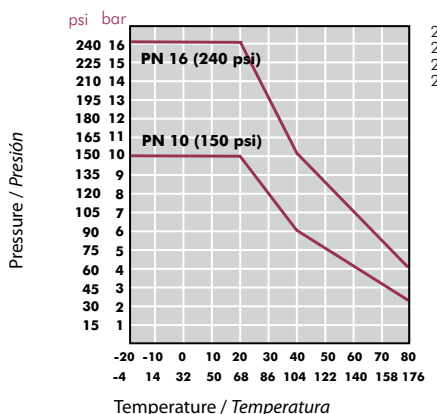


CARACTERÍSTICAS GENERALES DEL MATERIAL

- Temperature range: 5°C a 80°C in continuous working. Nominal pressure in function of the temperature according diagramm..
- High impact resistance. High toughness.
- Good insulating.
- Light weight.
- High thermal expansion.
- Non toxic and taint-free. Suitable for food and drinking use.
- Resistant to acids, alkalis, salts and organic solutions.
- Ideal for installations above or below ground.
- Jointing by thread, socket fusion or butt welding.
- Not resistant to concentrated oxidising acids.

CARACTERÍSTICAS GENERALES DEL MATERIAL

- Rango de temperaturas: 5°C a 80°C en trabajo continuo. Presión nominal en función de la temperatura según gráfico.
- Alta resistencia al impacto. Alta tenacidad.
- Buen aislante.
- Peso reducido.
- Alta expansión térmica.
- No tóxico y libre de corrosión. Apto para uso alimentario.
- Resistente a ácidos, alcalinos, sales y soluciones orgánicas.
- Ideal para instalaciones exteriores o enterradas.
- Posible union roscada, por termofusión o soldadura a tope.
- No resistente a ácidos oxidantes concentrados.



	Density (g/cm ³)	Working temperature (°C)
PVC-U	1,40	10 - 60 °C
PVC-C	1,50	10 - 80 °C
PP	0,91	5 - 80 °C
PE100	0,93	-40 - 60 °C

PE100

DESCRIPTION

One of the major benefits is that polyethylene is virtually unbreakable due to impact at temperatures above 5°C, and remains very tough at temperatures as low as -40°C. It is also exceptionally resistant to abrasion, and will outlast steel or other hard materials in most slurry handling applications. Polyethylene is relatively low in weight, and its flexibility makes it suitable for temporary pipelines which are laid on rough ground or where buried in unstable ground conditions. It has very good chemical resistance, and will withstand most acids and caustic substances. It is insoluble in all organic and inorganic solvents at 20°C, but it will not resist strong oxidising acids.

PE100

DESCRIPCIÓN

Uno de los mayores beneficios del polietileno es que es prácticamente irrompible por impacto a temperaturas mayores de 5°C, y permanece duro incluso a temperaturas de -40°C. También es excepcionalmente resistente a la abrasión y más duradero que el metal u otros materiales duros. El PE es relativamente ligero y su flexibilidad lo hace ideal para instalaciones enterradas. Tiene una buena resistencia química y soporta muchos ácidos y sustancias cáusticas. Es insoluble en soluciones a 20°C, pero no resiste ácidos oxidantes fuertes.



GENERAL MATERIAL FEATURES

- Temperature range from -40°C to +60°C in continuous working. Nominal pressure in function of temperature according diagramm.
- Wide range of sizes.
- High impact resistance.
- Exceptionally resistant to abrasion.
- Non-toxic.
- Resistant to many acids, alkalis, organic and inorganic solvents.
- Flexible and therefore suitable for buried or surface pipelines.
- UV resistant.
- Not resistant to strong oxidising acids.
- Special welding equipment required when fusion jointing techniques are used.

CARACTERÍSTICAS GENERALES DEL MATERIAL

- Rango de temperaturas -40°C a +60°C en trabajo continuo. Presión nominal en función de la temperatura según gráfico..
- Amplia gama de medidas.
- Alta resistencia al impacto.
- Excepcionalmente resistente a la abrasión.
- No tóxico.
- Resistente a muchos ácidos, alcalinos y soluciones orgánicas e inorgánicas.
- Flexible, ideal para instalaciones enterradas.
- Resistente a rayos UV.
- No resistente a ácidos oxidantes fuertes.
- Es necesaria maquinaria de soldadura específica para las uniones electrosoldables o a tope.

Impact resistance	Environment	Assembly
HIGH	UV resistant (Cepex)	Solvent cement / Thread / Flange <i>Encolado / Roscado / Brida</i>
HIGH	UV resistant (Corzan)	Solvent cement / Thread / Flange <i>Encolado / Roscado / Brida</i>
VERY HIGH	UV resistant (Cepex)	Fusion welding / thread / Flange <i>Termofusión / Roscado / Brida</i>
VERY HIGH	UV resistant	Electrofusión / Butt fusion / Flange <i>Electrofusión / Soldadura a tope / Brida</i>

CEPEX OTHER MATERIALS

OTROS MATERIALES CEPEX

EPDM

Elastomeric component with high aging resistance, to the ozone, UV and lots of corrosive agents. Resistant to several acids, alkalis, detergents, ketones, alcohols and glycols, although the chemical resistance will be determined not only by the chemical product, but also by the working conditions. With high mechanical strength, as much as very good flexibility at low temperatures. With a perfect behaviour on the aging, on the environmental agents if it's installed outdoors for a long time. The EPDM is also a good solution for the use with hot water and steam. There exist a variety of EPDM highly recommended for food industry applications.

- Heat resistant, temperature range from -40°C to 130°C in continuous working.
- Light weight.
- Good deformation level.
- High resistance to environmental agents.
- Very good mechanical properties.
- High resistance to ozone and acid and alkaline solutions.
- Not resistant to hydrocarbons or oils and petroleum derivatives greases.

FPM

Fluorinated carbon elastomer with high chemical compatibility, mainly used for the transport of aliphatic hydrocarbons, aromatic and chlorinated. Excellent resistance to temperatures, it can work continuously up to 230°C, with peaks of more than 300°C. Very low permeability to gas, good mechanical properties, but only in low temperatures. The fluorine based mixings have a high resistance to the oxygen and the ozone action also in high temperatures, they are compatible with lots of fluids synthetics or minerals and great resistance to the fire exposure with self-extinguishing properties. The limit of this mixing is the low resistance to low temperatures, very important in dynamic applications, where is not recommended the temperature below 15 °C.

- Excellent resistance to high temperatures: 15°C to 230°C for continuous working.
- Self-extinguishing.
- Resistant to the ozone, UV and environment.
- Low permeability to gas.
- Good properties of electric resistance.
- Low resistance to esters and ketones.
- Not good behaviour in low temperatures.

NBR

The Nitrile Butadiene Rubber (NBR) is the most used rubber in articles in contact with mineral oils. Offers a great compatibility with lots of applications with air, water or domestic fuel. Good mechanical properties. Its properties are different depending the content in nitrile, with more toughness and resistance to the oils and abrasion when its content is high. It can be used in temperatures from -20°C to 120°C and offers a moderated resistance to environmental conditions and UV.

- Wide temperature range: -20°C to 120°C in continuous working.
- Excellent resistance to oils.
- Very good mechanical properties.
- Very good solvent resistance.
- Very good adherence to metals.
- Good flexion resistance.
- Low resistance to the ozone.
- Not resistant to sulphureted greases.
- Flammable.
- Low gas permeability.

EPDM

Componente elastómero de excelente resistencia al envejecimiento, al ozono, a los rayos UV y a numerosos productos químicos corrosivos. Es resistente a muchos ácidos, álcalis, detergentes, cetonas, alcoholes y glicoles, aunque la resistencia química vendrá determinada no sólo por el producto químico, sino también por las condiciones de trabajo. Todo esto va unido a unas elevadas propiedades mecánicas, así como muy buenas propiedades de flexibilidad a bajas temperaturas. Posee un inmejorable comportamiento frente al envejecimiento, a los agentes climáticos en su uso a la intemperie a largo plazo. Es muy apto para usos de exterior. El EPDM es asimismo muy adecuado para su uso con agua caliente y vapor. Existe también un compuesto EPDM muy recomendado para aplicaciones en industria alimentaria.

- Resistente al calor, con un rango de temperaturas de -40°C a 130°C a trabajo en continuo.
- Peso ligero.
- Buen nivel de deformación.
- Excelente resistencia a la intemperie y los agentes atmosféricos.
- Elevadas propiedades mecánicas.
- Muy resistente al ozono y a soluciones ácidas y alcalinas.
- No resistente a hidrocarburos o aceites y grasas derivadas del petróleo.

FPM

Es un elastómero de carbono fluorado con una extensa compatibilidad química, usado principalmente para la conducción de hidrocarburos alifáticos, aromáticos y clorados. Se caracteriza por su excelente resistencia a la temperatura, pudiendo trabajar en continuo a 230°C, con puntas de más de 300°C. Presenta muy baja permeabilidad a los gases, así como buenas propiedades mecánicas, aunque éstas se reducen a temperaturas bajas. Las mezclas a base de flúor presentan una alta resistencia a la acción del oxígeno y del ozono también a altas temperaturas, son compatibles con muchos fluidos tanto minerales como de síntesis y presentan resistencia a la exposición a la llama con propiedades autoextinguibles. El límite de esta mezcla está en la escasa resistencia a las bajas temperaturas, sobre todo en aplicaciones dinámicas, donde se desaconseja la utilización a temperaturas inferiores a 15 °C.

- Excelente resistencia a temperaturas altas: 15°C a 230°C a trabajo en continuo.
- Autoextinguible.
- Resistente al ozono, rayos UV y a la intemperie.
- Baja permeabilidad a gases.
- Buenas propiedades de resistencia eléctrica.
- Débil resistencia a los ésteres y cetonas.
- Comportamiento moderado a baja temperatura.

NBR

La goma de nitrilo butadieno (NBR) es el caucho más usado en artículos que están en contacto con aceites minerales. Ofrece una excelente compatibilidad con la mayoría de aplicaciones con aire, agua o fuel doméstico. Ofrece buenas propiedades mecánicas. Sus propiedades varían según el contenido de nitrilo, ofreciendo mayor dureza y resistencia a los aceites y la abrasión cuando el contenido es alto. Puede usarse en temperaturas desde -20°C a 120°C y ofrece una resistencia moderada a las condiciones ambientales y los rayos UV.

- Amplio rango de temperaturas: -20°C a 120°C a trabajo en continuo.
- Excelente resistencia a los aceites.
- Muy buenas propiedades mecánicas.
- Muy buena resistencia a los solventes.
- Muy buena adhesión a los metales.
- Buena resistencia a la flexión.
- Escasa resistencia al ozono.
- No resiste grasas azufradas.
- Inflamable.
- Baja permeabilidad a los gases.

EVA

The Ethilene copolymer and Vinile Acetate (EVA) is a very elastic material that could be synthetized to create a porous material similar to rubber, but with an excellent resistance. It shows good properties in protection, toughness at low temperatures, resistance to the scratchings by tension, impermeability properties and resistance to UV. Resistant to acids and diluted alkalis, alcohols and alifatic hydrocarbons. It offers several conforming options, as the material could be printed, punching, cut, glued and it is easy to mould with heat. Moderated temperature resistance, with a maximum temperature of 60°C for the continous working.

- Good transparency and gloss.
- Odourless.
- Low water absorption.
- Non toxic and environmental friendly.
- Elastic and light weight.
- Easy to cut, glue and paint.
- Not resistant to aromatic or halogenated hydrocarbons.

HDPE

The High Density PolyEthilene is the synthetic polymer most produced in the world. It is odourless, colourless, non toxic and it is created at a low pressure. By its physical and chemical composition it presents a high resistance to hits and chemical products. Although is less ductile than the low density polyethilene, it is stronger, tougher and four times less permeable. If we add black coal as a pigmentation to the final mix, the materials and products in HDPE are also resistant to UV. The HDPE is recyclable, it can be used again for extrusion process or press moulding, saving the same material quality.

- Temperature range: -100°C to 120°C in continuous working.
- Corrosion free.
- Good mechanical properties.
- Non permanent deformations.
- Flexible, although at low temperatures.
- High resistance to weak acids and alkalis.
- Minimal pressure losses due to friction.
- Light weight and easy to transport.
- Long life.
- Recyclable.

PTFE

PTFE is a thermoplastic polymer of tetrafluoroethylene commonly known as TEFLON®. It is unique for its chemical resistance to products like acids, alkalis and organic solvents, although it gets a light swelling in front of fluorated hydrocarbons. In case of high temperatures and pressures, the alkaline liquid metals and some fluorated components attack to the PTFE. The friction coefficient is very low in static and dynamic applications, offering a smooth and repellent surface. It has an excellent outdoor resistance, that allows its installation in UV exposure, wet or freeze temperatures. Moreover than the wide thermal range, the PTFE is physiologically harmless up to the working temperature of 200°C, so it is completely compatible with the food industry.

- Wide temperature range: -200°C to 250°C at continuous working.
- Excellent electrical insulating.
- Excellent resistance to UV and environment.
- Low friction coefficient.
- Self-lubricant.
- Non elastic.
- Non flammable.
- Physiologically inert (adequated for food contact).
- Chemically inert.
- Low mechanical properties respect other plastic materials.

EVA

El copolímero de etileno y acetato de vinilo (EVA) es un material muy elástico que puede ser sinterizado para formar un material poroso similar al caucho, pero con excelente resistencia. Presenta buenas propiedades de protección, firmeza a bajas temperaturas, resistencia a las fisuras por tensión, propiedades impermeables y resistencia a la radiación ultravioleta. Es resistente a ácidos y álcalis diluidos, alcoholes e hidrocarburos alifáticos. Ofrece múltiples opciones de conformado, porque el material puede ser impreso, troquelado, cortado, pegado y es fácil de moldear al calor. Su resistencia a la temperatura es moderada, con una temperatura máxima de 60°C para el trabajo en continuo.

- Buena transparencia y brillo.
- Inodoro o con muy poco olor.
- Baja absorción de agua.
- No es tóxico ni dañino al medio ambiente.
- Elástico y ligero.
- Es fácil de pegar, cortar y pintar.
- No resistente a hidrocarburos aromáticos o halogenados.

HDPE

El polietileno de alta densidad es el polímero sintético de mayor producción en el mundo. Tiene la característica de ser incoloro, inodoro, no ser tóxico y se obtiene a baja presión. Por su composición física y química es sumamente resistente a los golpes y a productos químicos. Aunque es menos dúctil que el polietileno de baja densidad, es más fuerte, más duro y cuatro veces menos permeable. Si se agrega carbón negro como pigmentación a la mezcla final, los materiales y productos en HDPE también son resistentes a los rayos UV. El HDPE es además reciclable, pudiendo ser reutilizado para procesos de extrusión o moldeo por prensado, y manteniendo una calidad bastante regular.

- Rango de temperaturas: -100°C a 120°C a trabajo en continuo.
- No presenta corrosión.
- Buenas propiedades mecánicas.
- No mantiene deformaciones permanentes.
- Es flexible, incluso a bajas temperaturas.
- Muy resistente a ácidos débiles y álcalis.
- Las pérdidas de carga por fricción son mínimas.
- Es ligero y fácil de transportar.
- Tiene una larga vida útil.
- Es reciclable.

PTFE

El PTFE es un polímero termoplástico de tetrafluoretileno comúnmente conocido como TEFLON®. Se distingue por su excelente resistencia a productos químicos como ácidos, álcalis y disolventes orgánicos, aunque sufre un ligero hinchamiento frente a los hidrocarburos fluorados. En caso de presiones y temperaturas elevadas, los metales alcalinos líquidos y algunos compuestos fluorados atacan al PTFE. El coeficiente de fricción es muy bajo tanto en aplicaciones estáticas como dinámicas, ofreciendo una superficie lisa y repelente. Tiene una excelente resistencia a la intemperie, que permite su instalación en ambientes con exposición solar, humedad o temperaturas de congelación. Además de presentar una gama de aplicación térmica muy amplia, el PTFE es fisiológicamente inocuo hasta la temperatura de servicio de 200°C, por lo que es totalmente compatible con la industria alimentaria.

- Amplio rango de temperaturas: -200°C a 250°C a trabajo en continuo.
- Excelente aislante eléctrico.
- Sobresaliente resistencia a la intemperie y rayos UV.
- Bajo coeficiente de rozamiento.
- Es autolubricante
- No es elástico.
- No es inflamable.
- Es fisiológicamente inerte (adecuado para contacto con alimentos).
- Químicamente inerte.
- Propiedades mecánicas moderadas respecto otros materiales plásticos.

AVAILABLE STANDARDS

STANDARDS DISPONIBLES

Union systems for PVC-U and PVC-C available for several worldwide regulations, accomplished by the Cepex product and its equivalences. Solvent socket and threaded unions.

Sistemas de unión para PVC-U y PVC-C disponibles para las distintas normativas mundiales cumplidos por producto Cepex y sus equivalencias. Unión por encolado y roscado.

DN	SIZE		Metric	British (BSi)		Thai (TH)		Indonesia		Brazil	American size	Australia	Japan (JIS)
	inch	Ø mm	Available	Available	Equiv.	Available	Equiv.	Available	Equiv.	Available	Available	Available	Available
	¼"	12	X										
10	⅜"	16	X	X							X		
15	½"	20	X	X		X		X	TH		X		X
20	¾"	25	X	X		X		X	BS		X		X
25	1"	32	X	X		X		X	Metric		X		X
32	1¼"	40	X	X		X	BS	X	BS		X		X
40	1½"	50	X	X		X	BS	X	BS		X	X	X
50	2"	63	X	X		X		X	TH	60 mm	X	X	X
65	2½"	75	X	X	Metric	X		X	TH	85 mm	X		X
80	3"	90	X	X		X		X	BS		X		X
100	4"	110	X	X		X	BS	X	BS		X		X
125	4½"	125	X										
125	5"	140	X	X	Metric	X	Metric	X	Metric		X		
150	6"	160	X	X		X		X	WD		X		X
175	7"	180	X										
200	8"	200	X	X				X	BS				X
200	8"	225	X	X		X		X	WD		X		
250	9"	250	X					267 mm					
250	10"	280	X										
300	12"	315	X					318 mm					

List of installation regulations according to each standard.

Listado de normativas de instalación referentes a cada standard.

Standards	Solvent socket PVC-U / PVC-C
Metric Standard	ISO EN 1452 / ISO EN 15493
British Standard	
Thai Standard	
Indonesia Standard	
Brazil Standard	
American Standard	
Japanese Standard	
Australian Standard	

Standards	Termofusion PP-H / PE-100
Metric Standard	EN ISO 15494
American Standard	ASTM F2389

Standards	Threaded	Flanges
Metric Standard	ISO 7/1	ISO EN 1452 / ISO EN 15493 ISO EN 558
British Standard		BS EN 1092-1
American Standard	ASTM D2466 (Schedule 40)	ANSI ASME B16.5 ANSI ASME 16.5/16.34
Japanese Standard	-	JIS B2220

TYPES OF THREADS

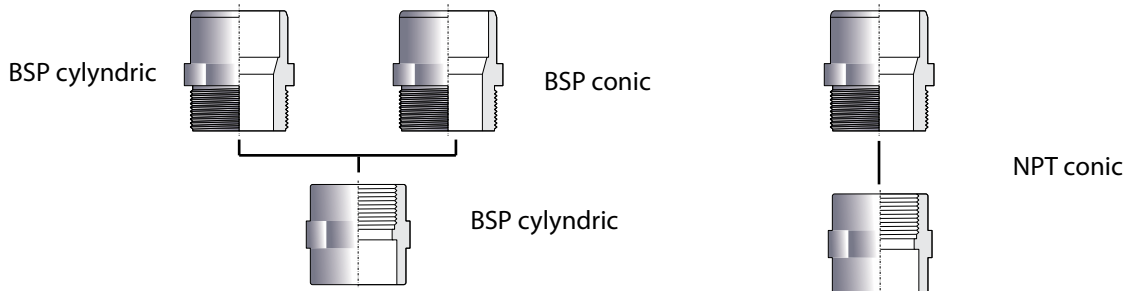
The combinations of thread types used in the unions between fittings and between valves and fittings in the Cepex manufactured systems are the following:

Thread BSP cylindrical male / Thread BSP cylindrical female: The water tightness is made through a elastic o-ring. It is needed to thread until the bottom of the thread to push the o-ring.

Thread BSP conic male / Thread BSP cylindrical female: the water tightness is made between the teeth of the 2 threads with the PTFE covering added in the male thread by the installer. It is highly banned the use of paste, liquid sealings, etc. It is not needed to thread until the bottom of the thread, in case of the Cepex fittings, there is a security stop to avoid the torque excess.

Thread NPT conic male / Thread NPT conic female: it is concerning the american standard in conical type. The water tightness is made between the teeth of the 2 threads with the PTFE covering added in the male thread by the installer. It is highly banned the use of paste, liquid sealings, etc. It is not needed to thread until the bottom of the thread.

The combination between threads BSP and NPT is not possible due to the thread pass is not the same.



TIPOS DE ROSCAS

Las combinaciones de tipos de roscas utilizadas en las uniones entre accesorios y entre válvulas y accesorios en los sistemas fabricados por Cepex son las siguientes:

Rosca BSP cilíndrica macho / Rosca BSP cilíndrica hembra: la estanqueidad se realiza por junta elástica. Es necesario collar hasta el fondo de la rosca para presionar la junta.

Rosca BSP cónica macho / Rosca BSP cilíndrica hembra: la estanqueidad se realiza entre los dientes de las dos roscas por el recubrimiento de PTFE añadido en la rosca macho por el instalador, Queda expresamente prohibido el uso de pastas o selladores líquidos, etc. No se debe roscar hasta el tope de la rosca, en caso de los accesorios Cepex, existe un tope de seguridad para evitar el exceso de apriete.

Rosca NPT cónica macho / Rosca NPT cónica hembra: se refiere a un estándar americano de tipo cónico. La estanqueidad se realiza entre los dientes de las dos roscas por el recubrimiento de PTFE añadido en la rosca macho por el instalador. No se debe roscar hasta el tope de la rosca.

La combinación entre roscas BSP y NPT no es posible debido a que el paso de la rosca no es el mismo.

The usual naming of any of these thread types is:
 BSP cylindric male and female: Gas thread according ISO 228-1 (i.e. G1/8).
 BSP conic male: Gas conic thread according ISO 7-1 (i.e. male R1/8).

Moreover, there exists other types of threads non standard that are used for the union of the different components of a valve. i.e. in the unions between the body and the nuts of the Cepex ball valve are the following thread types:

[STD] Series and e-Qua Series: saw tooth thread.
 Standard Series, Industrial Series and PN10 Series: keystone thread.
 These 2 types of thread aren't compatible between them.

Threaded unions in different material fittings:
 In case of threaded unions in metal fittings with plastic fittings, it is recommended that the plastic one will be the one with the male thread and the metallic one with the female thread. In this way, it is possible to avoid the cracking of the plastic article and possible leakage due to temperature changings, as the expansion coefficients are very different. In case of fittings made in different plastic materials, the threaded unions don't represent any problem.

La denominación habitual de algunos de estos tipos de roscas es la siguiente:
 BSP cilíndrica macho y hembra: rosca Gas según ISO 228-1 (por ejemplo G1/8).
 BSP cónica macho: rosca Gas cónica según ISO 7-1 (por ejemplo macho R1/8).

Además, existen otros tipos de roscas no estandarizadas que se utilizan para unir los distintos componentes de una válvula. Por ejemplo, en las uniones entre el cuerpo y las tuercas de una válvula de bola fabricada por Cepex, se utilizan los siguientes tipos de roscas: Gama de válvulas [STD] y Serie e-Qua: rosca de diente de sierra. Gama de válvulas Serie Standard, Serie Industrial y Serie PN10: rosca trapezoidal.
 Estos dos tipos de rosca no son compatibles entre sí.

Uniones roscadas de accesorios de diferentes materiales:
 En caso de uniones roscadas de accesorios metálicos con accesorios de plástico, se recomienda que el accesorio de material plástico sea el que tenga la rosca macho y el metálico la rosca hembra. Con ello, se podrán evitar en mayor medida la rotura de la pieza de plástico y posibles fugas por cambios de temperatura, ya que los coeficientes de dilatación son muy diferentes. En caso de accesorios de diferentes materiales plásticos, la unión mediante rosca no debe presentar problemas.

HYDRAULIC CONCEPTS

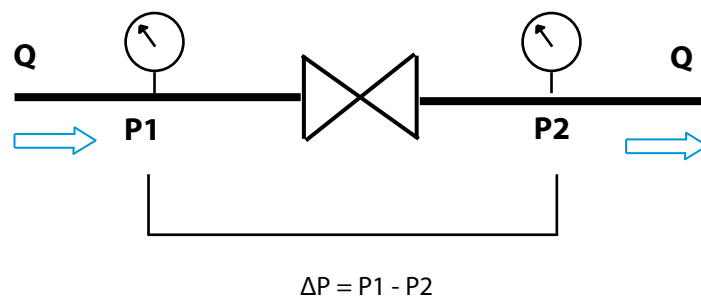
CONCEPTOS HIDRÁULICOS

RELATIVE FLOW COEFFICIENT (Kv / Cv)

When the flow is passing through a valve, fitting or any other component with flow restriction, it loses an amount of energy in the way of pressure loss. The **relative flow** is a factor depending on the element design and that relates the pressure difference (ΔP) between the inlet (P1) and the outlet of the element (P2) with the flow (Q).

COEFICIENTE DE CAUDAL (Kv / Cv)

Cuando el flujo pasa a través de una válvula, accesorio u otro dispositivo restrictivo de caudal, pierde una energía en forma de pérdida de carga o presión. El **coeficiente de caudal** es un factor que depende del diseño del elemento y que relaciona la diferencia de presión (ΔP) entre la entrada (P1) y salida del dispositivo (P2) con el caudal (Q).



Kv is the relative flow in metric units. It is defined as the flow in cubic meters per hour [m³/h] of water at a temperature of 16° that causes a pressure loss of 1 bar.

Cv is the relative flow in british units. It is defined as the flow in US gallons per minute [gpm] of water at a temperature of 60°F that causes a pressure loss of 1 psi.

$$Kv = 0.865 \cdot Cv$$

$$Cv = 1,156 \cdot Kv$$

With the same flow, as bigger is the relative flow, the pressure losses through the element are lower. So, knowing the relative flow allows to choose the valve needed in a concrete application within different types of valves or within valves of different manufacturers.

If the valve is gonna be most of the time open, possibly it is more interesting to choose a valve with low pressure loss. If it is a valve with flow control, it is important to know the range of relative flow in the different opening positions.

Kv es el coeficiente de caudal en unidades métricas. Se define como el caudal en metros cúbicos por hora [m³/h] de agua a una temperatura de 16°C que provoca una caída de presión de 1 bar.

Cv es el coeficiente de caudal en unidades imperiales. Se define como el caudal en galones US por minuto [gpm] de agua a la temperatura de 60°F con una caída de presión de 1 psi.

$$Kv = 0.865 \cdot Cv$$

$$Cv = 1,156 \cdot Kv$$

A igualdad de flujo, contra mayor es el coeficiente de caudal, las pérdidas de carga a través del elemento son menores. Por tanto, conocer el coeficiente de caudal permite seleccionar la válvula que se necesita en una aplicación entre los diferentes tipos de válvulas y entre válvulas de diferentes fabricantes.

Si la válvula va a estar la mayor parte del tiempo abierta, posiblemente interesará elegir una válvula con poca pérdida de carga. Si se trata de una válvula de control de caudal, será importante conocer el rango de coeficientes de caudal en las diferentes posiciones de apertura.

PRESSURE LOSS CALCULATION IN AN INSTALLATION

The pressure loss of an installation is calculated through the addition of the individual pressure loss of each element and the one produced by the height difference in the pipes.

$$\sum \Delta P = \Delta P_1 + \Delta P_2 + \Delta P_n$$

In case of the **valves**, the relative flow coefficient (Kv/Cv) represents an standard value that is usually published by all the valve manufacturers and that allow to do calculations for the installation pressure loss.

In the case of Kv for inapprehensible fluids:

$$\Delta P = \rho \cdot (Q/Kv)^2$$

- ΔP: Pressure difference (bar)
- Q: Flow (m³/h)
- Kv: Relative flow coefficient (m³/h)
- ρ: Fluid density (water = 1 g/cm³)

In case of **fittings**, is not usual the publishing of this value, but there exist documentation about the empirical values of flow resistance according the following formula and chart

$$\Delta P = k \cdot v^2 / (2 \cdot 10^5) \cdot \rho$$

ΔP	Pressure losses (bar)	
k	1,2	90° Elbow
	0,3	45° Elbow
	1,3	90° Tee
	0,5	Reduction
v	Flow speed (m/s)	
ρ	Flow density (kg/m ³)	

In case of **pipes**, it is recommended to think that the fluid is turbulent (Re>2400), as it is the most common case in the most of the installations. There exist calculation abacus that uses the pipe internal diameter and the material rugosity. Example.

CÁLCULO PÉRDIDAS DE CARGA EN LA INSTALACIÓN

La pérdida de carga de una instalación se calcula a partir de la suma de las pérdidas de carga individual de cada elemento y de las producidas por las diferencias de altura de los conductos.

$$\sum \Delta P = \Delta P_1 + \Delta P_2 + \Delta P_n$$

En el caso de **válvulas**, el coeficiente de caudal (Kv/Cv) es un valor estandarizado que normalmente publican todos los fabricantes y que permite realizar cálculos sobre la pérdida de carga de la instalación.

En el caso del Kv para fluidos incompresibles:

$$\Delta P = \rho \cdot (Q/Kv)^2$$

- ΔP: Diferencia de presión (bar)
- Q: caudal (m³/h)
- Kv: coeficiente de caudal (m³/h)
- ρ: densidad fluido (Agua = 1 g/cm³)

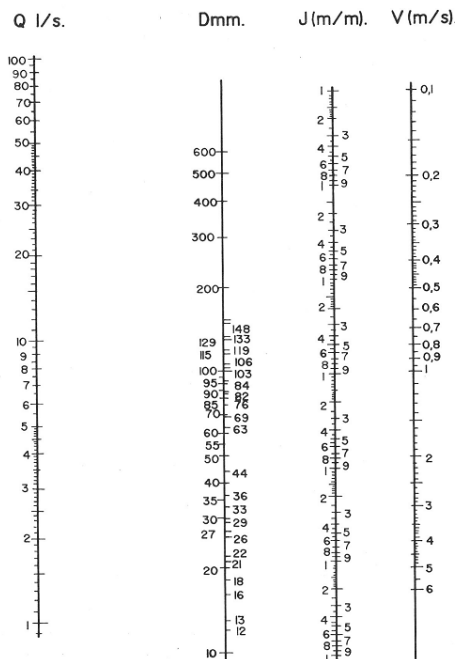
Para los **accesorios termoplásticos**, existen unos valores genéricos, según su geometría, que se expresan en valores empíricos de resistencia al flujo según la fórmula y la tabla siguiente:

$$\Delta P = k \cdot v^2 / (2 \cdot 10^5) \cdot \rho$$

Para las pérdidas de carga en las **tuberías**, se recomienda suponer que el fluido está en régimen turbulento (Re>2400), ya que es el caso más habitual de la mayor parte de instalaciones. Existen ábacos de cálculo a partir del diámetro interior de la tubería y de la rugosidad del material. Adjuntamos un ejemplo para PVC-U:

Approximated values conditioned by the temperature / pressure / pipe thickness

Valores aproximados condicionados por temperatura / presión / grosor tubería



Tisson abacus for the pressure loss determination in plastic systems. "Hidráulica aplicada a proyectos de riego" de M.A. Martínez Cañadas.

Ábaco de Tisson para la determinación de pérdidas de carga en conducciones de plástico. "Hidráulica aplicada a proyectos de riego" de M.A. Martínez Cañadas.

It is also needed to know the pressure losses caused by the **high difference** (static pressure) within the pipes, according to the following formula (Bernoulli Theorem):

$$\Delta P = \Delta H \cdot (\rho \cdot g) / 100$$

ΔP : Pressure difference (bar)
 ρ : Fluid density (g/cm³)
 g : Gravity constant (10 m/s²)

RECOMMENDED FLOW SPEED

The fluid flow speeds in the water systems cannot exceed the limits, in order to avoid the noise and the attrition of pipe and fittings, as there could be more danger of cavitation and water hammers. There is a recommended range for generic liquids installations:

$v = 0,5 - 1$ m/s Suction
 $v = 1 - 3$ m/s Discharge

From the determination of the maximum fluid speed according to the above values and the necessary flow in the application, it is possible to calculate the approximated diameter of the installation using the following formula:

$$d = 18,83 \cdot \sqrt[3]{(Q/v)}$$

Q : flow (m³/h)
 d : internal pipe diameter (mm)
 v : flow speed (m/s)

WATER HAMMER AND CAVITATION

The **water hammer** is the increase of the pipe pressure due to the low elasticity of the fluid. It could be caused by a valve opening/closing, a pump opening/closing or by the movement of the air inside a pipe.

For high fluid speed and long systems, the water hammer due to pressure change will be higher.

It is a dangerous action, as the overpressure generated could achieve between 60 and 100 times the nominal pressure of the pipe. To avoid this happening it is recommended the valve manipulation at a slow speed and to add security devices like air vacuum valves.

The **cavitation** is an effect produced when the fluid is affected by a change of speed due to friction with sharp edges, causing a decompression of the fluid. This pressure change could cause steam bubbles, that explode against the walls to recover the liquid state and produces damages to the installation. To avoid it, it is recommended to follow the fluid speed recommendations explained above, to avoid hard changes in the pipe section and to calculate a correct sizing on the pipes and the pump.

También es necesario tener en cuenta las pérdidas de carga debidas a las **diferencias de altura** (presión estática) entre los conductos de la instalación, según la siguiente fórmula (Teorema de Bernoulli):

$$\Delta P = \Delta H \cdot (\rho \cdot g) / 100$$

ΔP : Diferencia de presión (bar)
 ρ : Densidad de fluido (g/cm³)
 g : constante gravitatoria (10 m/s²)

VELOCIDADES DEL FLUIDO RECOMENDADAS

Las velocidades de flujo de fluidos en los sistemas de agua no deben exceder ciertos límites para evitar el ruido y el desgaste de tubos y accesorios, ya que existe mayor peligro de cavitación y de golpes de ariete. Existe un rango recomendado para instalaciones de uso genérico para líquidos:

$v = 0,5 - 1$ m/s Aspiración
 $v = 1 - 3$ m/s Impulsión

A partir de la determinación de la velocidad máxima del fluido según los valores anteriores y del caudal necesario en la aplicación, es posible calcular el diámetro aproximado de la instalación a partir de la fórmula:

$$d = 18,83 \cdot \sqrt[3]{(Q/v)}$$

Q : caudal (m³/h)
 d : diámetro interior del conducto (mm)
 v : velocidad del fluido (m/s)

GOLPES DE ARIETE Y CAVITACIÓN

El **golpe de ariete** es el aumento de la presión en la tubería debido a la ligera elasticidad del fluido. Puede estar provocado por la manipulación de una válvula, la maniobra de la bomba o por el movimiento de aire atrapado en la tubería.

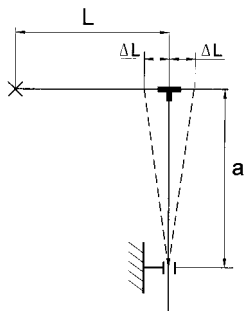
A velocidades de fluido altas y con conducciones largas, el golpe por el cambio de presión será mayor.

Es un fenómeno muy peligroso, ya que la sobrepresión generada puede llegar a ser entre 60 y 100 veces la presión nominal de la tubería. Para evitar este fenómeno es recomendable manipular las válvulas a una velocidad lenta y añadir dispositivos de seguridad tales como ventosas de aireación.

La **cavitación** es un efecto que se produce cuando el fluido sufre un cambio de velocidad por el rozamiento con aristas afiladas, provocando una descompresión del fluido. Este cambio de presión puede provocar burbujas de vapor, que al implosionar en las paredes para volver a estado líquido, produce graves daños a la instalación. Para evitarla, es recomendable seguir las recomendaciones de velocidad del fluido tratadas en el punto anterior, evitar cambios bruscos de sección de tubería y realizar un correcto dimensionamiento de los conductos y de la bomba.

EXPANSION CALCULATION

α = Dilatation coefficient in mm/(m·°C)
 ΔT = temperature change in °C
 ΔL = contraction or expansion in mm
 a = necessary length to flex in m
 D = diameter in mm
 L = length in m.



CÁLCULO DE DILATACIONES

α = Coeficiente de dilatación in mm/(m·°C)
 ΔT = cambio de temperatura en °C
 ΔL = contracción o alargamiento en mm
 a = longitud necesaria para la flexión en m
 D = diámetro en mm
 L = longitud en m.

$$\Delta L = L \times \Delta T \times \alpha$$

$$a = 33,5 \sqrt{D \times \Delta L}$$

	Units	PVC-U	PVC-C	PP	PE
Dilatation coefficient α Coeficiente de dilatación α	mm/(m·°C)	0,08	0,06	0,16	0,2

Fix points distribution:
 Place the fixing points (F) in order to equalise the free dilatation lengths (Fig. 1).

Distribución de los puntos fijos: Situar los puntos fijos (F) de forma que se repartan las longitudes libres de dilatación (Fig. 1).

Sometimes it is necessary to put expansion curls in order to compensate the length changes (Fig. 2).

En ciertos casos puede ser necesario recurrir a bucles de expansión, con objeto de absorber cambios de longitud (Fig. 2).

Fig. 1

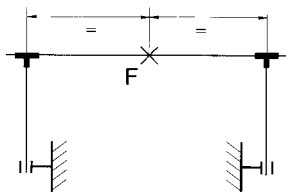
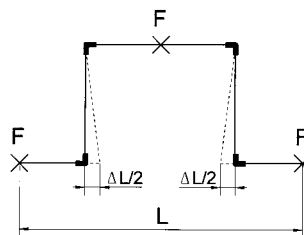
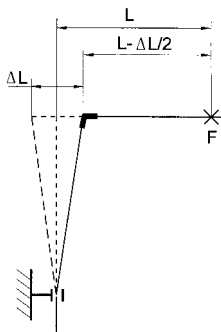


Fig. 2



Compensated installation:
 When working temperature is notably higher than the installation temperature we can compensate the expansions when assembling.

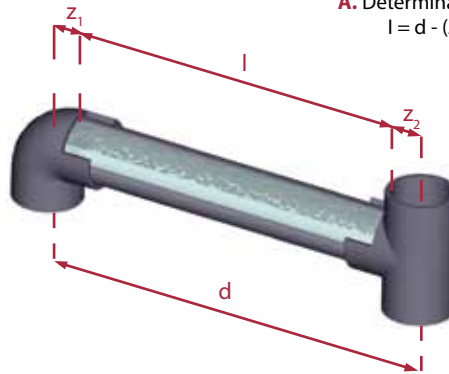
Instalación compensada:
 Cuando la temperatura de trabajo es notablemente superior a la de instalación, las dilataciones pueden compensarse en el montaje.



**SOLVENT INSTRUCTIONS
(PVC-U / PVC-C)**

See standard ENV 1452-6: Guidance for installation.

A. Pipe measure calculation:
 $I = d - (Z_1 + Z_2)$



B. Cut the pipe: always use the proper tools to cut the pipe. Make sure the cut is square.

C. Chamfer.



D. Clean pipe and fittings with cleaner. Use a dry clean paper or cloth. The surface should have a matt finish. Do not touch the clean surface.

E. Check adhesive: adhesive must run well after shaking. Keep both cleaner and adhesive in a cool dry place (5° - 35°C). Expiration date for the adhesives is 24 months. PVC-C glue must be different than PVC-U glue (both included in this catalogue). Expiration date for the adhesives is 24 months.



PVC-U

F. Use a suitable brush and apply the adhesive from the tube, and the accessory, in a thin film, working in the direction of the axis, from the interior outwards. Carry out the operation quickly; for DN ≥ 100 two people are necessary.

G. Join fitting and pipe: Before 1 minute once the adhesive has been applied insert the fitting without turning. Hold them for a moment. Eliminate any excess adhesive.



**INSTRUCCIONES DE
ENCOLADO (PVC-U / PVC-C)**

Ver norma ENV 1452-6: Prácticas recomendadas para la instalación.

A. Determinar la longitud del tubo:
 $I = d - (Z_1 + Z_2)$

B. Cortar el tubo: asegurar un corte perpendicular al eje del tubo, utilizando las herramientas adecuadas.

C. Hacer chaflán.

D	16	20 - 50	63 - 225	250 - 315
a	1 - 2	2 - 4	4 - 6	5 - 7

D. Limpiar tubo y accesorio con disolvente limpiador. Utilizar papel absorbente o paño limpio. La superficie debe quedar mate. No tocar la superficie limpia.

E. Comprobar la cola: después de agitar debe fluir fácilmente. Conservar limpiador y cola en lugar seco y fresco (5° - 35°C). La fecha de caducidad de los adhesivos es de 24 meses. La cola para PVC-C debe ser distinta que la usada para PVC-U (en este catálogo se incluyen ambas). La fecha de caducidad de los adhesivos es de 24 meses.



PVC-C

F. Usar un pincel adecuado y aplicar la cola en el tubo y accesorio en una capa delgada y en dirección axial de dentro hacia afuera. Realizar la operación rápidamente, para DN ≥ 100 son necesarias 2 personas.

G. Unir accesorio y tubo: Antes de 1 minuto desde la aplicación del adhesivo introducir a tope sin giro alguno. Mantener unos instantes. Eliminar cola sobrante.

H. Let the joint dry without moving it during 5 minutes for $D \leq 63$ and 30 minutes for larger diameters.

H. Dejar secar la unión sin moverla durante 5 min para $D \leq 63$ y 30 min para diámetros superiores.



I. Drying time: it depends on the ambient temperature and the tolerance between the accessories. The adhesives dry slowly at low temperatures, and quickly at high temperatures. It is not recommendable to glue at a temperature below 5°C . It is not recommendable to apply a pressure greater than 1.5 bar before 24 hours have passed.

I. Periodo de secado: depende de la temperatura ambiente y tolerancia entre accesorios. Los encolados curan lentamente a bajas temperaturas y rápidamente a altas temperaturas. No es recomendable encolar a una temperatura inferior a 5°C . Se recomienda no aplicar presión superior a 1,5 bar antes de 24 horas.

J. In temperatures lower than 5°C , first is needed to eliminate the condensation or freeze, the solvent must be at ambiente temperature; the union must be at 25°C approximately during 30 minutes. In high temperature, the union must be protected for the sun light or from the heat source. For solvent instructions in temprature lower than 30°C or higher than 35°C , please ask quality department.

J. En temperaturas inferiores a 5°C , primero se debe eliminar la condensación o el hielo, el adhesivo debe estar a temperatura ambiental; y la unión debe permanecer a unos 25°C durante 30 minutos. En altas temperaturas, proteger de los rayos de sol o de la fuente de calor en lo posible. Para instrucciones de encolado inferiores a 30°C o superiores a 35°C , por favor consulte con el departamento de calidad.

B



C



D



E



F



G



FUSION WELDING ASSEMBLY

System for the plastic union fast, easy, clean and reliable; used for pipes, fittings and valves in PP-H or PVDF.

For an efficient system, it is important to keep in mind the following parameters:

- Welding temperature
- Pressure to apply
- Welding time
- Cooling time
- Correct alignment
- Environmental temperature and weather conditions

During the process it is needed to have a welding machine and the corresponding chart of pressures, times and temperatures.

- A.** Make bevel on the pipe.
B. Clean correctly the welding surfaces, the pipe and the other elements, as well as the welding machine
C. Mark the penetration deep in the pipe, following the instructions given by the manufacturer.

D. Introduce the pipe and the fitting or the valve at the same time in both sides of the welding machine.

Usually the pipe will act as a male and the fitting or the valve as a female, so they will be placed in the welding machine element appropriate to warm the side to weld (in or out).

The welding machine has to be at a temperature between 260°C and 270°C.

The fitting/valve will be introduced until the bottom, but the pipe will only be introduced until the mark.

E. After the welding time, take the 2 elements and assembly them, until the bottom and without any twist.

F. Visually check the concentration and align of the welding. Respect the cooling time before apply any kind of pressure.

UNIÓN POR TERMOFUSIÓN

Sistema de unión de plásticos rápido, fácil, limpio y fiable; utilizado para tuberías, accesorios y válvulas de PP-H o PVDF.

Para que el sistema sea eficaz, se deben tener siempre en cuenta los siguientes parámetros:

- Temperatura de fusión
- Presión aplicable
- Tiempo de fusión
- Tiempo de enfriamiento
- Alineación correcta
- Temperatura ambiente y condiciones climáticas

En el proceso es necesario disponer de una máquina de termofusión y de la tabla correspondiente de presiones, temperaturas y tiempos de fusión.

A. Chaflanar la tubería.

B. Limpiar correctamente las superficies a fusionar, tanto de la tubería y del elemento a acoplar, como de la máquina de soldadura.

C. Marcar la profundidad de penetración en la tubería, siguiendo las instrucciones de la tabla cedida por el fabricante.

D. Introducir la tubería y accesorio o válvula al mismo tiempo por ambos lados de la máquina de fusión.

Generalmente la tubería actuará como macho y el accesorio o válvula actuará como hembra, por lo que se situarán en el elemento de la máquina para calentar el lado a soldar (interior o exterior).

La máquina de soldar debe estar a una temperatura entre 260°C y 270°C.

Mientras que el accesorio/válvula se introducirá hasta el máximo permitido, la tubería sólo se introducirá hasta la marca realizada anteriormente.

E. Pasado el tiempo de calentamiento, retirar las piezas y ensamblarlas entre sí, a tope y sin giro alguno.

F. Revisar visualmente la concentración y alineación de la soldadura. Respetar el tiempo de enfriamiento antes de aplicar ningún tipo de presión.

A

B

C

D

E

F


PE 100 ELECTROFUSION

Electrofusion is a simple and quick jointing technique for realising non-detachable welded joints. The assembly can be achieved using electrofusion couplers and electrofusion equipment.

Material

- The employed PE-material complies with the requirements of EN 12201 and EN 1555.
- PE 100 (MRS 10).
- Welding voltage lower than 40V.
- Fusion zone needs to be protected against inclement weather (rain, snow, intense UV radiation or wind).
- All fittings are provided with a welding control indicator.
- For detailed specifications on welding refer to instruction sheet DVS 2207 part 1.
- Electrofusion jointing should be carried out only by trained personnel.

ASSEMBLY

PROCESSING GUIDELINES

Preparation of welding

A. Perpendicularly cut off pipe by means of a proper cutting tool (plastic pipe cutters or saw).

B. Pipe surface in the welding zone needs to be tightened when treated and the pipe ends had to be beveled.

In order to obtain reliable welded joints it is of great importance to have clean surfaces.

Clean surfaces to be welded with alcohol using fluffless absorbent paper.

C. Machine the welding zone surface by means of a peeling tool, scrapper or proper tool.

D. The faces to be welded have to be treated immediately before starting the welding process. Pipes or fittings to be welded have to be secured with clamps or holding device against moving or twisting.

Maximum permitted pipe ovalness is 1,5% of pipe outside diameter.

E. Tighten with the clamping device and slide the socket into the pipe. Never touch the inside or the outside surfaces of the cleaned socket and scrapped pipe ends.

Welding

The union surfaces (pipe outer surface and inner surface of the socket) are warmed up to welding temperature and welded by means of resistance wires which are located within the electrofusion socket.

F. Both plug-type socket connections should be connected with the welding cable. Position welding cable so as to prevent its weight from twisting the welding socket.

G. The welding parameters are fed in automatically by means of a reading pencil or bar code reader of the welding machine. It is also possible to introduce the welding data manually (amount of volts and welding time in the bar code).

The welding sequence or the control of the welding process is completely automatic. The necessary welding steps for the jointing are regulated with precision by the welding equipment.

The welding machine controls and stores all welding parameters which can be sent to a computer or can be printed.

This way welding parameters are kept for latter use in another welding process.

H. Once the welding process has been accomplished, visual weld control has to be performed by the welding indicator on the socket. In any case the weld indicator does not suppose a declaration about the quality of the welding.

ELECTROFUSIÓN PE100

La electrofusión es una técnica de unión simple y rápida para realizar uniones soldadas no desmontables. La instalación se consigue utilizando accesorios electrosoldables y equipos de soldadura.

Material

- El material PE utilizado cumple con los requisitos de la EN 12201 y EN 1555.
- PE 100 (MRS 10).
- Tensión de soldadura inferior a 40V nominales.
- La zona de soldadura debe protegerse contra posibles inclemencias meteorológicas (lluvia, nieve, radiación UV intensa o viento).
- Todos los accesorios se suministran con indicador visual de control de soldadura.
- Para especificaciones sobre la soldadura se aplica la normativa DVS 2207 parte 1.
- El proceso de soldadura debe ser llevado a cabo por un profesional.

MONTAJE

SECUENCIA DE TRABAJO

Preparación para la soldadura

A. Cortar el tubo perpendicularly con una herramienta apropiada (tijera para plástico o sierra).

B. La superficie del tubo en la zona de soldadura se ha tratar de forma tensada y los extremos de los tubos exteriores se han de biselar.

Para obtener correctas uniones soldadas es de gran importancia disponer de superficies limpias.

Limpiar las superficies a tratar con alcohol. Utilizar para ello papel absorbente libre de pelusas.

C. Mecanizar la superficie de la zona de soldadura con una cuchilla o herramienta adecuada.

D. El tratamiento de las superficies de unión se ha de realizar inmediatamente antes de proceder con la soldadura. Los tubos o bien accesorios a soldar han de asegurarse mediante abrazaderas contra variación de la posición o torceduras.

La excentricidad del tubo no debe sobrepasar en la zona de soldadura el 1,5% del diámetro exterior.

E. Después de colocar la abrazadera, deslizar el manguito sobre el tubo. Extraer el manguito del embalaje inmediatamente antes de la fijación. No tocar las superficies exteriores ni interiores de los tubos limpios ni de los manguitos con los dedos.

Soldadura

Las superficies de unión (superficie exterior del tubo y lado interior del manguito) son calentadas a temperatura de soldadura y son soldadas mediante las resistencias situadas en el interior del manguito mediante el paso de corriente eléctrica.

F. Unir el cable de conexión del aparato de soldadura con la pieza a soldar. Los cables de soldadura se han de colocar sin que estén sometidos a esfuerzos de tracción.

G. Los datos necesarios para la soldadura son introducidos automáticamente mediante el lector de lápiz o código de barras del aparato de soldadura.

También es posible realizar la entrada manual de los datos de soldadura (cantidad de voltios y tiempo de soldadura en el código de barras).

La secuencia de soldadura o bien el control de la secuencia de soldadura se realiza de forma completamente automática. Los trabajos de soldadura necesarios para el acoplamiento son regulados con exactitud por el aparato de soldadura.

El aparato controla y memoriza todos los datos de soldadura que pueden enviarse al ordenador o a un dispositivo de salida de impresora.

De este modo queda garantizada la documentación para posteriores procesos de soldadura.

H. Una vez realizada la soldadura se deben verificar los indicadores para comprobar si se ha realizado el proceso. En cualquier caso el indicador de soldadura no supone una declaración acerca de la calidad de la soldadura.

Cooling time

Recommended cooling time must be observed.
Cooling times are indicated in the bar code.
Cooling time must not be shorten by means of fast temperature reduction (water, cold air, etc.).
After expiration of the cooling time, the clamping device may be removed.

Tiempo de enfriamiento

Se ha de respetar necesariamente el tiempo de enfriamiento.
Los tiempos de enfriamiento van indicados en el código de barras.
El tiempo de enfriamiento no se debe acortar mediante descenso rápido de la temperatura (agua, aire frío, etc.).
Extraer la unión soldada de las abrazaderas tensoras una vez finalizado el tiempo de enfriamiento.



BUTT WELDING PE100 AND PP-H

Buttwelding is a jointing technique, for realising non-detachable welded joints.

Material

- The employed PE-material complies with the requirements of EN 12201 and EN 1555.
- PE 100.
- All fittings are provided with identification of size, material classification, SDR and manufacturing date.
- For detailed specifications on welding refer to instruction sheet DVS 2207 part 1.
- PE 100 fittings can be welded in the MFR-range (0,3 - 0,5) g/10 min., with all tubes in conformity with the standards EN 1555 and EN 12201.
- Welding jointing should be carried out only by trained personnel.

Geometric properties and nominal pressures

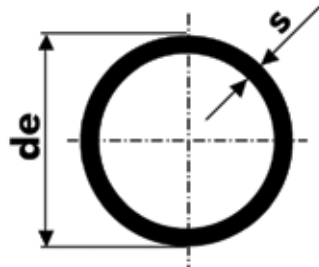
Outside diameter and wall thickness according to EN 1555 and EN 12201.

Outside diameter / wall thickness ratio SDR with nominal pressure PN:

PE 100 SDR 11 PN 16
PE 100 SDR 17 PN 10

Correlation between SDR and PN

Because of the different safety factors SF (1,6 and 1,25 depending on application) in the international standards, an unequivocal specification of the comparison wall thickness / outside diameter is of major importance. For this purpose SDR (Standard Dimension Ratio) is used.



SOLDADURA A TOPE PE100 y PP-H

La soldadura a tope es una técnica de unión para realizar uniones soldadas no desmontables.

Material

- El material PE utilizado cumple con los requisitos de la EN 12201 y EN 1555.
- PE 100.
- Todos los accesorios incorporan identificación de medidas, clasificación del material, SDR y fecha de fabricación.
- Para especificaciones sobre la soldadura se aplica la normativa DVS 2207 parte 1.
- Los accesorios de soldadura pueden ser soldados en el rango MFR (0,3 - 0,5) g/10 min. con todos los tubos conforme a los standards EN 1555 y EN 12201.
- El proceso de soldadura debe ser llevado a cabo por un profesional.

Propiedades geométricas y presiones nominales

Diámetro exterior y espesor de pared según EN 1555 y EN 12201.

Relación entre diámetro exterior / espesor de pared SDR con presión nominal PN:

PE 100 SDR 11 PN 16
PE 100 SDR 17 PN 10

Correlación entre SDR y PN

Debido a los diferentes factores de seguridad SF (1,6 y 1,25 en función de la aplicación) existentes a nivel internacional, es de vital importancia una especificación que relacione el grosor de pared con el diámetro exterior. Para este propósito se utiliza el SDR (Standard Dimension Ratio).

SDR = de / s

E.g.:

de = 110 mm

s = 10 mm

SDR = 110/10 = 11

SDR = de / s	SRD 11	SDR 17
	PN 16	PN 10

Principle of butt welding joint

ASSEMBLY

The components to be jointed must have the same wall thickness in the fusion area.

Preparations before welding

1. Butt fusion jointing requires a special jointing machine in addition to the tools normally used for plastic piping unions (pipe cutters, saw with cutting guide). The fusion jointing equipment must meet the following minimum requirements:

The clamping device must hold the various parts securely without damaging the surfaces. It must be possible to hold all parts firmly in the alignment process.

Possible ovality can be compensated by centred clamping of the parts to be joined.

The welding machine must be solid enough to be able to absorb the pressures arising during fusion procedure without deforming the joint.

The heating surfaces must be flat and parallel. The temperature variation over the working area must not exceed 10°C. The machine should be installed and operated according to the manufacturer instructions.

The fusion procedure detailed below is based on the standard DVS 2207 part 1 Fusion jointing of thermoplastics.

General conditions

Protect the fusion area against adverse weather conditions such as rain, snow and wind, specially to avoid temperature variations in the parts to be joined.

It is important to check the temperature of the heating element before starting the fusion jointing. This is best carried out with the help of a thermometer with a sensor for measuring surface temperatures. To ensure it is being maintained at the correct level the fusion temperature should be checked from time to time during the jointing work. The temperature of the heating element is particularly sensitive to wind.

2. To obtain an optimal welding clean the heating element before each fusion joint. Clean both faces of the heating element with a dry lint-free clean paper.

3. All the components to be welded are planed with the planer provided. The alignment of the two parts should be checked at the same time: according to ISO 12176-1, the gap between the two parts must not exceed from 0,3 to 0,5 mm depending on the nominal diameter (0,3 for diameters up to 250 mm; 0,5 for diameters from 250 up to 400 mm).

A possible misalignment on the outside and according to ISO 12176-1 must not exceed 10% of the thickness of the wall.

The fusion surfaces should not be touched by hand under any circumstances. Otherwise they must be cleaned again.

Fusion jointing requires different pressures to be applied during equalisation and jointing on the one hand and during the warming up period on the other. Consult the table of parameters provided by the welding machine manufacturer.

On pre-heating process the areas are warmed up to the welding temperature.

Principio de unión por soldadura a tope

MONTAJE

Los componentes a unir deben tener el mismo grosor de pared en sus áreas de fusión.

Requerimientos previos

1. Además de las herramientas tradicionales (tijeras cortatubos, ...), la soldadura a tope requiere de un equipo de soldadura especial que tiene que cumplir unas determinadas especificaciones:

Las mordazas de sujeción deben sujetar con seguridad el tubo sin dañar la superficie. Los componentes a soldar deben estar firmemente sujetos en el proceso de alineación.

Asegurar un correcto centrado permitirá reducir la posibilidad de ovalaciones.

El equipo de soldadura debe ser lo suficientemente sólido como para absorber la presión liberada durante la soldadura sin deformar la unión.

Las superficies de calentamiento deben ser planas y paralelas. La variación de temperatura en la zona de trabajo no debe exceder de los 10°C. El equipo debe ser instalado y operado de acuerdo con las instrucciones del fabricante.

El procedimiento de soldadura detallado a continuación está basadas en la norma DVS 2207 parte 1 Unión de termoplásticos por soldadura.

Condiciones generales

Proteger el área de soldadura contra las inclemencias meteorológicas, como la lluvia, la nieve o el viento, especialmente para evitar posibles variaciones de temperatura en los elementos a unir.

Es importante controlar la temperatura de la placa calentadora antes del proceso de soldadura. Esto debe hacerse con la ayuda de un termómetro con sensor capaz de tomar medidas de una superficie. Para asegurar que la temperatura se mantiene a un nivel correcto, debe ser comprobada con frecuencia durante la instalación. La temperatura es especialmente sensible al viento.

2. Para una soldadura óptima la placa calentadora debe limpiarse antes de cada soldadura. Para la limpieza, utilizar exclusivamente papel blanco o un paño que no deje pelusilla.

3. Los elementos a soldar deben refrentarse utilizando el correspondiente refrentador. El corte obtenido debe comprobarse: según ISO 12176-1, la planitud de las caras de los tubos tendrá una tolerancia máxima de 0,3 a 0,5 mm, según el diámetro nominal (0,3 para diámetros iguales o inferiores a 250 mm; 0,5 para diámetros entre 250 y 400 mm).

La tolerancia de alineación máxima admisible según ISO 12176-1 es del 10% del espesor de los tubos.

Las áreas a soldar no deben estar sucias ni haber sido tocadas con las manos. En tal caso deben tratarse de nuevo.

La soldadura a tope requiere de diferentes presiones a aplicar durante los procesos de refrentado y unión por una parte, y durante el período de precalentamiento. Consultar la tabla de parámetros suministrada por el fabricante del equipo de fusión.

A continuación se inicia la fase de precalentamiento hasta que los elementos a unir alcanzan la temperatura de fusión.

4. Once it has attained the fusion temperature, position the heating element in the fusion jointing machine. Press the parts to be jointed against the heating element with the force required for equalisation until the entire circumference of each of the jointing faces rests completely against it and a bead has formed.

5. Once the heating period has elapsed, remove the parts from the heating element which should then be removed without touching the jointing surfaces and push the parts together with the adequate pressure until the surfaces are in contact. This pressure must be maintained during the entire cooling period (check table of parameters of the machine manufacturer).

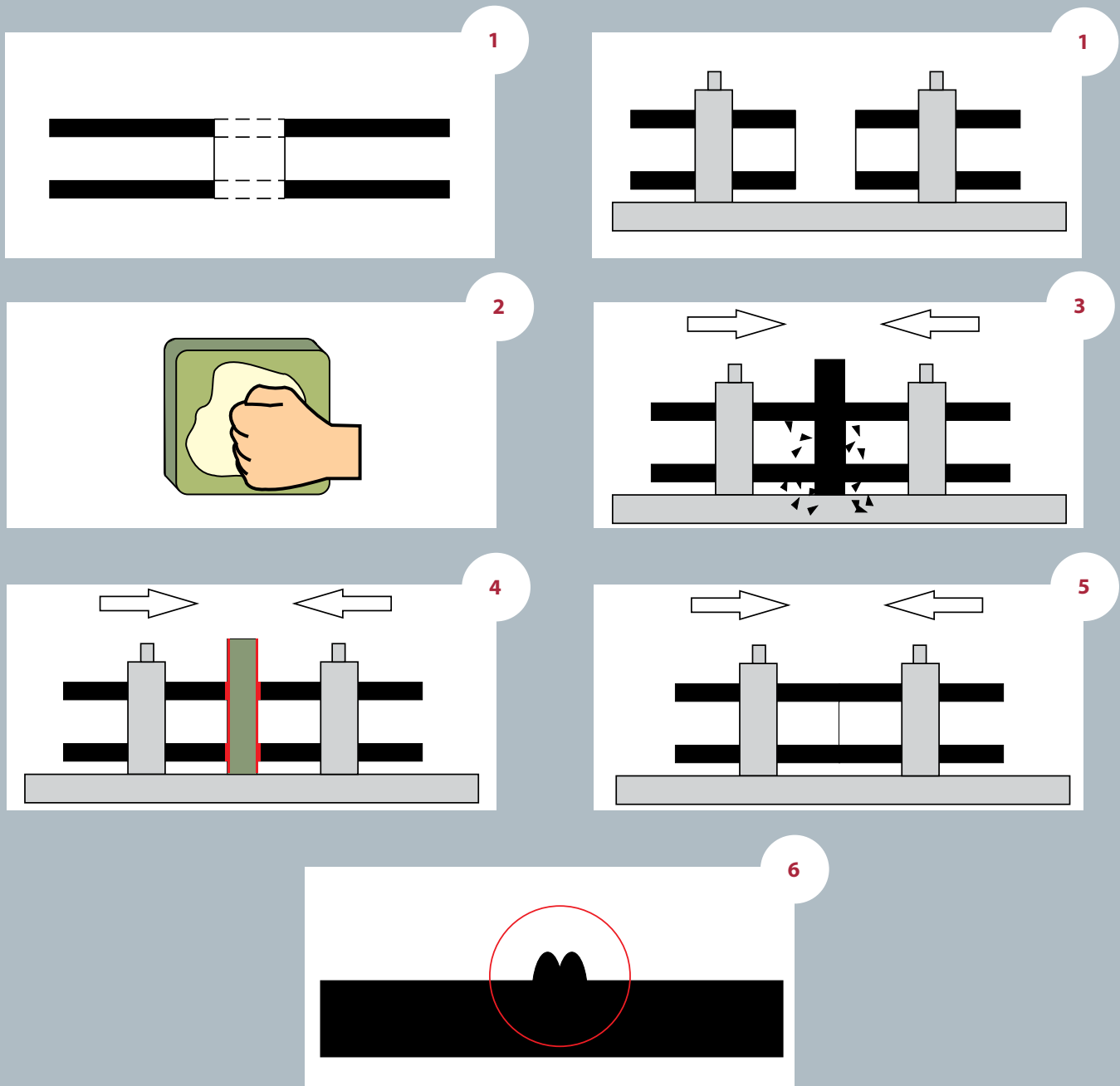
6. A double bead should form around the entire circumference of the pipe. In the diagram below should always be positive.

All fusion joints must be allowed to cool completely before pressure testing. As a rule wait 1 hour after the last joint has been completed.

4. Una vez se ha alcanzado la temperatura de fusión, se posicionan los elementos en el equipo de soldadura y se presionan con la fuerza adecuada contra la placa calentadora hasta que la circunferencia entra totalmente en contacto con la placa y se consigue la anchura de reborde óptima.

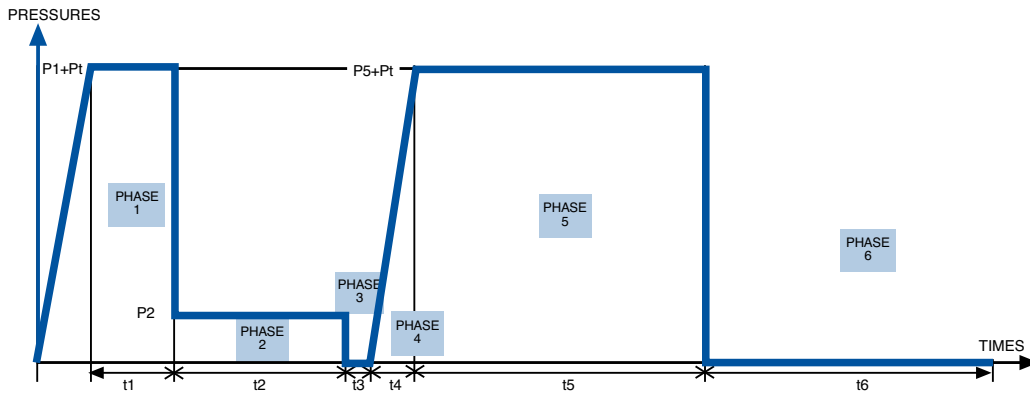
5. A continuación se retira la placa calentadora evitando tocar las superficies a unir y los elementos a soldar se unen con la presión adecuada hasta entrar totalmente en contacto. Esta presión debe mantenerse durante todo el periodo de enfriamiento (consultar tabla de parámetros del fabricante del equipo).

6. Después de la unión, se debe haber formado un doble reborde alrededor de toda la circunferencia. En el diagrama inferior, debe ser siempre superior a 0. Se debe permitir que todas las uniones soldadas se enfríen completamente antes de llevar a cabo cualquier test de presión en la instalación. Como norma se debe esperar como mínimo durante 1 hora desde la última soldadura.



Example diagramm with times and pressures for a welding

Tabla de ejemplo de tiempos y presiones de soldadura



- Phase 1:** Matching and pre-heating
- Phase 2:** Heating
- Phase 3:** Removal of thermo element
- Phase 4:** Reaching of welding pressure
- Phase 5:** Welding
- Phase 6:** Cooling

- Fase 1:** Proximidad y precalentamiento
- Fase 2:** Calentamiento
- Fase 3:** Extracción del elemento de calor
- Fase 4:** Llegar a la presión de soldadura
- Fase 5:** Soldadura
- Fase 6:** Refrigeración

UNION

Assembly instructions - Unions

When we have to assemble plastics, these unions are better than flanges, as they don't have any part in metal and the outer diameter is more reduced.

In the other hand, they are only available in small diameters (up to D110).

The union ends are made as a solvent socket or threaded ends, always according to the standard regulations, but doing what is possible to adapt to other components (even different materials).

The Cepex unions have an o-ring incorporated to assure the water tightness between the 2 connectors of the union, so you never have to use PTFE tape between nut and socket (you only have to use PTFE tape in the threaded end connections).

The unions are not recommended when you expect the pipe to be submitted to bending strength (it could cause misalignment).

It is not needed the use of any tool, it is possible to thread it by hands. Only in the big diameters (D75, D90, D110) you have to use a strap wrench.

Through this kind of unions, it is possible to mix different types of plastics.

Assembly instructions - Valves

Loose the valve nuts or the 3 pieces union and separate them from the end connectors. Introduce the nuts into the pipes and then fix the union ends to the pipe side (with solvent socket, thread, socket fusion or butt welding, according to the manual of each type of union). From this point it is possible to place the valve body between the union ends and to tighten the nuts on the valve by hand.

UNIÓN 3 PIEZAS

Instrucciones de montaje - Enlaces

Cuando hay que unir plásticos, éstos son preferidos a las bridas, ya que no contienen ninguna parte de metal y el diámetro exterior es más reducido.

En contrapartida sólo están disponibles para diámetros pequeños (hasta D110).

Los manguitos de conexión están fabricados en terminaciones lisas de encolado o roscadas, siempre bajo normativas standards, haciendo posible la adaptación a otros componentes (incluso de materiales distintos).

Los enlaces 3 piezas Cepex incorporan junta para asegurar estanqueidad entre los dos manguitos de la unión, por lo que no debe usarse cinta de PTFE entre tuerca y manguito (usar cinta de PTFE solamente en las terminaciones de manguito roscadas).

No son recomendables cuando el tubo tenga que estar sometido a fuerza de flexión (debido a posibles desalineaciones).

No es necesario el uso de ninguna herramienta, se rosca con las manos. Usar llave de cinta en diámetros grandes (D75, D90, D110).

Mediante estos enlaces, se pueden combinar diferentes tipos de plásticos.

Instrucciones de montaje - Válvulas

Afloje las tuercas de la válvula o accesorios 3 piezas y sepárelas de los manguitos. Introduzca las tuercas en los tubos y a continuación fije los manguitos en los extremos del tubo ya sea mediante unión por encoladura, rosca, termofusión o soldadura a tope (según el manual de cada tipo de unión). A continuación ya podrá colocarse la válvula entre los manguitos y apretar a mano las tuercas sobre el accesorio o la válvula.



FLANGES

The assembly between flanges allows us to make a mechanical union between 2 elements of the installation, with the possibility of mixing different types of plastic or even though plastic with metals.

By this way, both elements will keep mechanically connected and the screw strength will be the assurance of the union.

Assembly instructions

The union between flanges will always need flange adaptors, which will be the union elements.

It must be a flange in both sides of the union, that must have the same standard for the sizing and holes disposal.

By this way, the 2 flanges could be subjected using screws that will coincide in their holes.

It is very important to be always careful of the following parameters:

- Size and disposal of the flanges
- Screws tightening sequence
- Screw tightening torque
- It is always need a gasket between the flange adaptors

- A.** Introduce the flanges in every pipe.
- B.** Make the union between the flange adaptor and the pipe using the required technology.
- Be careful of the installation distance required depending on the element to install.
- In case of PE100, do the required bevel.
- C.** Place the element to install or the gasket between the flanges.
- D.** Introduce the screws with the washers in its holes.
- E.** Assembly the nuts and washers in the opposite side and tighten following the tightening sequence and torque specified below.
- F.** Tight the screws again in the opposite sense.

BRIDAS

El montaje entre bridas nos permite una unión mecánica entre dos elementos de la instalación, siendo posible combinar diferentes tipos de plástico o incluso de unir elementos de plástico con otros de metal.

Así, los dos elementos quedarán mecánicamente unidos y será la fuerza de los tornillos la que asegurará esta unión.

Instrucciones de montaje

La unión entre bridas requerirá siempre de unos manguitos de enlace, que serán los contactos entre los elementos a unir.

Deberá haber una brida en cada lado de la unión, que deberán tener el mismo estandar en cuanto a medidas y disposición de los agujeros.

De esta forma se podrán sujetar las dos bridas mediante tornillos que concidirán en sus agujeros.

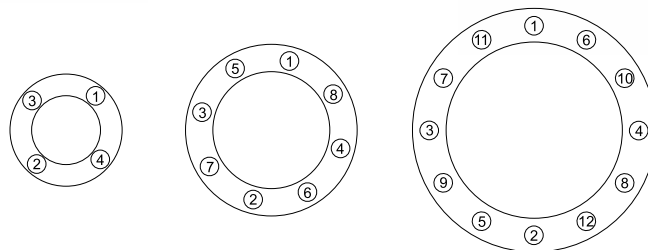
Es muy importante tener en cuenta siempre los siguientes parámetros:

- Medida y disposición de las bridas
- Orden de apriete de los tornillos
- Par de apriete de los tornillos
- Entre manguitos siempre deberá haber una junta.

- A.** Introducir las bridas en cada una de las tuberías.
- B.** Unir manguito y tubería según material y tecnología aplicable.
- Tener en cuenta la distancia de instalación adecuada según el elemento a instalar.
- En caso de PE100 realizar chaflán adecuado.
- C.** Situar el elemento a instalar o la junta entre las bridas.
- D.** Introducir los tornillos con arandelas en los alojamientos.
- E.** Montar arandelas y tuercas y apretar según el orden y par de apriete especificados.
- F.** Reapretar todos los tornillos en sentido contrario.



- Tightening sequence
- Orden de apriete



- Tightening maximum torque
- Máximo par de apriete

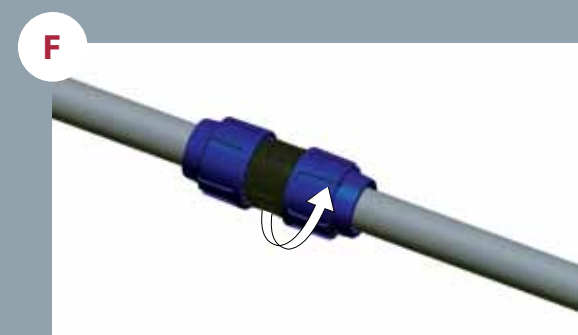
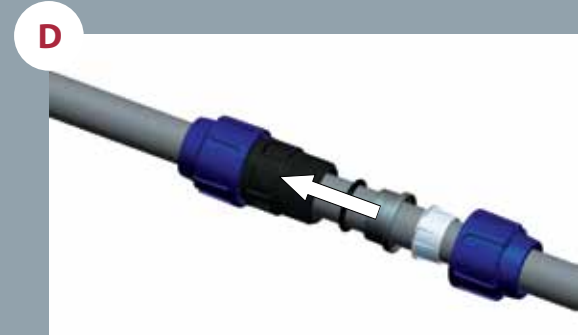
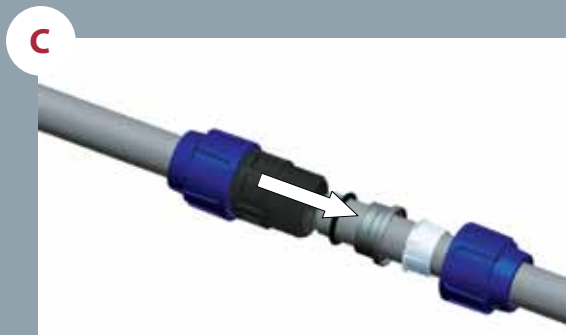
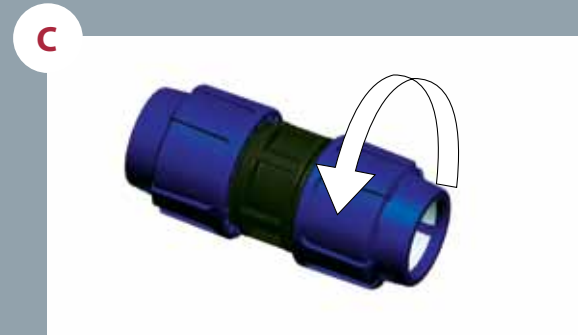
D	DN	inch	N-m	Kgf-cm	inch-lbf
63-75	65	2 1/2	25	255	221
90	80	3	25	255	221
110	100	4	30	306	265
125-140	125	5	35	257	310
160	150	6	40	408	354
200-225	200	8	50	510	442
250-280	250	10	80	816	708
315	300	12	80	816	708

COMPRESSION

- A.** Make bevel on the pipe with the beveling tool (code 05160). Clean the pipe to be sure there are no rests of material.
- B.** Mark the dimension of the pipe introduction depending on the size of each fittings.
- C.** Remove the nut. Control that the o-ring and the split ring are in the correct position, or slide all the components (nut, split ring, insert and o-ring) by the pipe.
- D.** Insert the side of the pipe into the fitting. Push the fitting until the pipe surpass the o-ring and get the fitting stop.
- E.** Place the o-ring, the insert and the split ring in its specific seat.
- F.** Thread the nut manually and use the appropriate key just after.

COMPRESIÓN

- A.** Chaflane el tubo con la llave de achaflanar (codigo 05160). Limpiar la tubería asegurándose que no queden restos de material.
- B.** Marcar la dimensión de inserción de la tubería dependiendo de la medida de cada accesorio.
- C.** Retirar la tuerca. Controlar que la junta y el cono de fijación están en la posición adecuada, o en su defecto deslizar todos los componentes (tuerca, cono de fijación, casquillo de prensa y junta tórica) por el tubo.
- D.** Insertar el extremo del tubo en el accesorio. Empujar el accesorio hasta que el tubo sobrepase la junta y llegue al tope.
- E.** Colocar la junta tórica, el casquillo de prensa y el cono de fijación en su asiento específico.
- F.** Roscar manualmente la tuerca y posteriormente apretar con la llave adecuada.



CEPEX QUALITY POLICIES

POLÍTICA DE CALIDAD CEPEX

CEPEX, S.A.U. is committed to develop its activity with the social, economical and environmental responsibility, applying a policy according to the FLUIDRA Corporate Social Responsibility.

Our main purpose is to offer to the fluid handling market products for the INDUSTRY, SWIMMING POOL, IRRIGATION, GARDENING and BUILGING which are according to the legal regulations and satisfy the needs of our customers, so they can be recognised as a reference in the sector.

To do this, the manager is committed to accomplish the Quality Policies based in:

A market-orientated quality.

Adjusted to our customers' needs, the latest technologies, and legal considerations.

An efficient quality

Based on a quality system aimed at maximizing efficiency and continuous improving.

A quality oriented to errors prevention.

Including and giving responsibilities to our collaborators in quality questions.

The manager is committed to promote the quality management as a working process in all the levels, informing, motivating and reaching out all the staff as a basis.

The manager will do permanently, the evaluation of the application and efficiency of these policies, applying when it will be necessary, the evolution and continuous improvement of our Quality Management System.

The Quality Manager is responsible for verifying compliance with the Quality Management System described in the Manual, recommend solutions and verify the implementation of the same when deviations occur in the quality system established herein.

Thus it has the authority and freedom necessary delegated by the Director of CEPEX, S.A.U, who has the last responsibility in the implementation and enforcement as described in the Quality Manual.

CEPEX, S.A.U. se compromete a desarrollar su actividad dentro de la responsabilidad social, económica y medioambiental, aplicando una política contextualizada dentro de la Responsabilidad Social Corporativa de FLUIDRA.

Nuestro propósito es ofrecer al mercado de conducción de fluidos productos para la INDUSTRIA, PISCINA, RIEGO, JARDÍN y CONSTRUCCIÓN que cumplan con los requisitos legales y reglamentarios y satisfagan las necesidades de nuestros clientes y usuarios, de modo que sean reconocidos como referente en el sector.

Para ello, la dirección se compromete a cumplir la Política de Calidad aquí descrita basándose en:

Una Calidad orientada al mercado.

Realizando productos que se ajusten a las necesidades de nuestros clientes y a las disposiciones legales y reglamentarias.

Una Calidad competitiva.

Estableciendo un sistema de calidad basado en los principios de la rentabilidad y de mejora continua.

Una Calidad orientada hacia la prevención de defectos.

Por la toma de conciencia y responsabilidad de nuestros colaboradores en materia de calidad.

La Dirección se compromete a promover en todo momento la gestión de la calidad como una tarea participativa a todos los niveles, informando, motivando y haciendo partícipe a todo el personal como base primordial.

La Dirección realizará de forma permanente, la evaluación de la aplicación y eficacia de estas disposiciones, garantizando cuando sea necesario, la evolución y mejora continua de nuestro Sistema de Gestión de la Calidad.

El Jefe de Calidad es responsable de verificar el cumplimiento del Sistema de Gestión de la Calidad descrito en el Manual, recomendar soluciones y, comprobar la puesta en práctica de las mismas cuando se produzcan desviaciones en el sistema de calidad aquí establecido.

Para ello posee la autoridad y libertad necesarias delegadas por la Dirección de CEPEX, S.A.U, quien se hace responsable última de la aplicación y cumplimiento de lo descrito en el Manual de Calidad.

CEPEX QUALITY TESTS

TESTS DE CALIDAD CEPEX

RAW MATERIAL PVC-U AND PVC-C

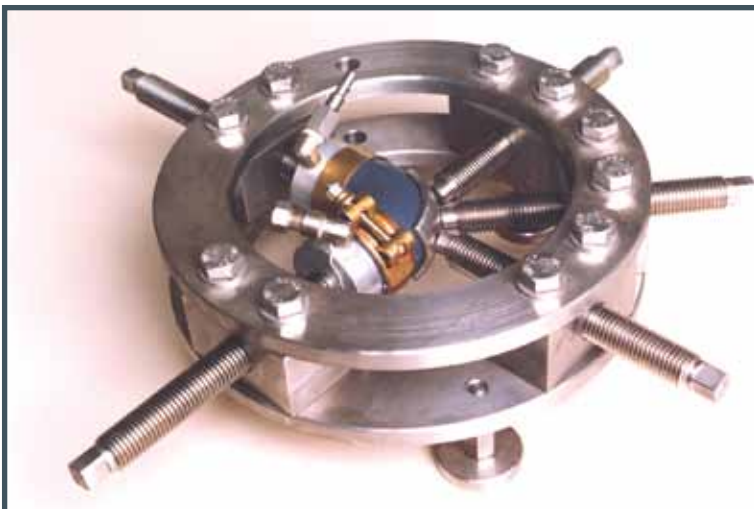
MATERIA PRIMA PVC-U AND PVC-C

TEST	FREQUENCY	REGULATION
Density test	Every material batch	EN 1452-3
Vicat softening temperature	Every material batch	EN 1452-3
Opacity	Once per year	EN 1452-3
VCM content	Once per year	EN 1452-3

PRESSURE FITTINGS PVC-U AND PVC-C

ACCESORIOS PRESIÓN PVC-U AND PVC-C

TEST	FREQUENCY	REGULATION
Dimensional control	Every 4 hours	EN 1452-3
Hydrostatic pressure test	Every batch	EN 1452-3
Heat test	Every 8 hours	EN 1452-3
Long term hydrostatic pressure test	Once per year	EN 1452-3
Long term hydrostatic pressure test (solvent cemented fittings)	Once per year	EN 1452-3



CEPEX QUALITY TESTS
TESTS DE CALIDAD CEPEX

VALVES
VÁLVULAS

TEST	FREQUENCY	REGULATION
Dimensional control	Every 4 hours	ISO 15493
Shell test	Every production	ISO 1167
Heat test	Every 8 hours	ISO 580
Vicat	Every material batch	ISO 2507
Density	Every material batch	ISO 1183

VALVES
VÁLVULAS

TEST	FREQUENCY	REGULATION
Seat test - open/closed with air	100% of production	ISO 16135:2006 Ball valves
Seat test - closed with air	Statistical sampling	
Packing test - opened with air	Statistical sampling	ISO 16136:2006 Butterfly valves
Shell test - open with water	Statistical sampling	
Long term hydrostatic pressure test - opened with water	Design homologation	
Durability - open/close with water	Design homologation	



CEPEX QUALITY TESTS

TESTS DE CALIDAD CEPEX

COMPRESSION FITTINGS PP

ACCESORIOS COMPRESIÓN PP

TEST	FREQUENCY	REGULATION
Appearance & colour	Every batch	
Dimensional control	Every batch	ISO 4427 / ISO 11922 / ISO 12201
Hydrostatic strenght - Body	Every batch	ISO 1167
Tightness of joint with internal pressure	Every batch	EN 715 (ISO 1167)
Nut stress test	Every batch	
Long therm pressure test	Every batch	EN 715 (ISO 1167)
Tightness of joints - Internal pressure (bending)	Every batch	EN 713 (ISO 3503)
Tightness of joints - External pressure (vacuum)	Every batch	EN 911
Pul out force	Every batch	EN 712 (ISO 3501)

VALVE BOXES

ARQUETAS

TEST	FREQUENCY	REGULATION
Compression test (until break)	Every batch	UNE-EN 124



QUALITY CERTIFICATIONS
CERTIFICADOS DE CALIDAD

COMPANY
EMPRESA



PVC-U FITTINGS
ACCESORIOS PVC-U



PVC-C FITTINGS
ACCESORIOS PVC-C



VALVES
VÁLVULAS



COMPRESSION FITTINGS
ACCESORIOS COMPRESIÓN



Puede descargar todos los certificados actualizados en la website www.cepex.com

Puede descargar todos los certificados actualizados en la website www.cepex.com

CEPEX ENVIRONMENT POLICIES

POLÍTICA MEDIOAMBIENTAL CEPEX



Our activity has impact on the environment our processes cause impacts on the environment, either in the form of discharges, emissions, noise and waste or either as natural resources such as water and energy consumption.

The purpose of the Environmental Policy of CEPEX, S.A.U is the reduction the environmental impact of our activity, commitment to continuous improvement and pollution prevention so that we comply with the legislation and future environmental regulations and other requirements subscribed by CEPEX, S.A.U constituting the framework to establish annually set objectives and environmental goals by controlling its progress and execution through continuous improvement process.

By this document, Our Manager exposes to its employees, suppliers, customers and society in general, its commitment to the environment. CEPEX is committed to:

- Evaluate the environmental aspects derived from our current activities and new activities that are incorporated with the aim of prevent impacts or minimize its effect.
- Comply with environmental legislation existing applicable to us and future legislation municipal, regional and European level. It undertakes to the following-up and update.
- Reduce the environmental impacts of materials, processes and facilities.
- By the minimisation of waste, reduction of emissions and pollution prevention to technically and economically viable levels whenever possible.
- Promote at all times the environmental management as a participatory task active at all levels, reporting, providing the training proper, motivating and making participant to staff as the primary basis for improvement.

A policy aimed at diffusion, awareness and environmental responsibility.

Nuestra actividad tiene incidencia sobre el medio ambiente: nuestros procesos ocasionan impactos ambientales sobre el medio, ya sea en forma de vertidos, emisiones, ruidos y residuos o ya sea como consumo de recursos naturales como agua y energía.

El propósito de la Política Ambiental de CEPEX, S.A.U es la de reducir el impacto ambiental de nuestra actividad, compromiso de mejora continua y prevención de la contaminación de manera que se cumpla con la legislación y reglamentación ambiental aplicable y futura y con el resto de requisitos suscritos por CEPEX, S.A.U constituyendo el marco para establecer fijar anualmente objetivos y metas ambientales controlando su avance y ejecución mediante proceso de mejora continua.

CEPEX se compromete a:

- Evaluar los aspectos ambientales derivados de nuestras actividades actuales y de nuevas actividades que se incorporen con el objetivo de prevenir los impactos o minimizar su efecto.
- Cumplir con la legislación ambiental que nos sea aplicable tanto vigente como futura en el ámbito municipal, autonómico, estatal y europeo.
- Se compromete a realizar un seguimiento y actualización.
- Reducir los impactos ambientales derivados de las materias, procesos y instalaciones.
- Por la minimización de residuos, reducción de emisiones y prevención de la contaminación hasta niveles técnicamente y económicamente viables siempre que sea posible.
- Promover en todo momento la gestión ambiental como una tarea participativa activa a todos los niveles, informando, proporcionando la formación adecuada, motivando y haciendo participe a todo el personal como base primordial de su mejora.

Una política dirigida a la difusión, la sensibilización y la responsabilidad ambiental.

CHEMICAL RESISTANCE CHART

TABLA DE RESISTENCIAS QUÍMICAS

GENERAL INFORMATION

- The information provided in this section are general indications of the chemical resistance of the different materials non submitted to pressure.
- We take into account the different applications from the used materials as well as the usual conditions of work, particularly the temperatures and concentrations of the chemical fluid that is in contact with the material.
- In the case of mixing different chemical agents or to evaluate the behavior in the presence of internal or external mechanical efforts, it will be necessary to carry out additional tests.

CLASSIFICATION

- **Resistant:** within the acceptable limits of pressure and temperature the material is not affected or insignificantly affected.
- **Limited resistance:** the media can attack the material partially or cause swelling. The service life is reduced. It is advisable to reduce the conditions of pressure and temperature of work.
- **Not recommended:** the material is seriously damaged. It is not recommended the use.

INFORMACIÓN GENERAL

- Las informaciones proporcionadas en este apartado son indicaciones generales de la resistencia química de los diferentes materiales no sometidos a presión.
- Se tienen en cuenta las diferentes aplicaciones de los materiales usados así como las condiciones de trabajo usuales, en particular las temperaturas y concentraciones del fluido químico que está en contacto con el material.
- En el caso de mezclar diferentes productos químicos o para evaluar el comportamiento en presencia de esfuerzos mecánicos internos o externos, será necesario efectuar ensayos adicionales.

CLASIFICACIÓN

- **Resistente:** dentro de los límites aceptables de presión y temperatura el material queda inafectado o insignificamente afectado.
- **Resistencia Limitada:** El medio puede atacar parcialmente al material o causar hinchamiento. La vida de servicio queda reducida. Es aconsejable reducir las condiciones de presión y temperatura de trabajo.
- **No recomendado:** el material queda seriamente afectado. No debería usarse.

R	Resistant	Resistente
L	Limited resistance	Resistencia limitada
N	Not recommended	No satisfactoria

CONCENTRATION

- Dil. Sol.** Dilute aqueous solution at a concentration equal to or less than 10%.
- Sol.** Aqueous solution at a concentration higher than 10%, but no saturated.
- Sat. Sol.** Saturated aqueous solution, prepared at 20°C.
- Sol. trab.** Working solution of the concentration usually used in the industry concerned.
- Susp.** Solid suspension in a solution saturated at 20°C.
- Tg.** At least of technical quality.
- Tg-s.** Technical quality, solid.
- Tg-l.** Technical quality, liquid.
- Tg-g.** Technical quality, gas.

The concentrations, unless it is said the opposite, are expressed like percentage in mass to 20°C.

CONCENTRACIÓN

- Dil. Sol.** Solución acuosa diluida a una concentración igual o menor de 10%.
- Sol.** Solución acuosa de una concentración superior a 10%, pero no saturada.
- Sat. Sol.** Solución acuosa saturada, preparada a 20°C.
- Sol. trab.** Solución de trabajo de concentración habitual empleada en la industria.
- Susp.** Suspensión de sólidos en una solución saturada a 20°C.
- Tg.** Mínimo de calidad técnica.
- Tg-s.** Calidad técnica, sólido.
- Tg-l.** Calidad técnica, líquido.
- Tg-g.** Calidad técnica, gas.

Las concentraciones, excepto que se diga lo contrario, están expresadas como porcentaje en masa a 20°C.

COMPRESIBLE MEDIA

When we work with a low boiling point fluid, as are the case of liquefied gases or gases dissolved in liquids, it must be considered the vapor pressure of the media.

In addition, the gas loosening (due to changes in media) or the vaporization (caused by excess of pressure) have to be prevented by limiting the working temperature and the overpressures. It must be considered that in these cases that cause gas flights, we will be in dangerous conditions of work.

SOLVENT CEMENTED UNIONS WARNING

- PVC solvent cemented unions are generally as resistant as the PVC.

The following chemical agents are an exception (the union is classified as "condicionalmente resistente"):

Sulfuric acid (H_2SO_4) in concentrations higher than 70%.
Acid hydrochlorate (HCl) in concentrations higher than 25%.
Nitric acid (HNO_3) in concentrations higher than 20%.
Acid hydrofluoric (HF).

Cepex is offering an adhesive adapted for high chemical resistance, ask the adhesives section.

SOLVENT CEMENTED UNIONS WARNING

- All the Cepex valves homologations are checked with the use of liquid media.
- In case of no liquid fluid transport using the Cepex valves, the behaviour of these will be different of that one specified.
- The lubrication conditions of each material could provoke a variation of the torque and the sealing conditions.
- Ask to the Cepex technical department in case of doubt.

EXCLUSION OF RESPONSABILITY

The information in this section has been supplied by sources that, we think, are trustworthy. However, it is provided without no guarantee, express or implicit, of its exactitude.

The conditions or methods of manipulation, storage or use of the material are out of our control and/or knowledge. By this and other reasons, we did not assume responsibility and we resigned specifically to the obligations of damages caused or related to the information expressed here.

MEDIOS COMPRIMIBLES

Cuando nos encontramos con fluidos con un bajo punto de ebullición, como es el caso de los gases licuados o gases disueltos en líquidos, se tiene que tener en cuenta la presión de vapor del medio.

Además, el desprendimiento de gas (debido a cambios en el medio) o la vaporización (provocada por exceso de presión) se deben prevenir limitando la temperatura de trabajo y las sobrepresiones. Se debe tener muy en cuenta que en estos casos que provocan fugas de gases, estaremos en condiciones de trabajo peligrosas.

ADVERTENCIA EN UNIONES ENCOLADAS

- Las uniones encoladas con adhesivos de PVC son generalmente tan resistentes como el PVC. Los siguientes productos químicos son una excepción (la unión queda clasificada como "condicionalmente resistente"):

Ácido sulfúrico (H_2SO_4) en concentraciones superiores al 70%.
Ácido clorhídrico (HCl) en concentraciones superiores al 25%.
Ácido nítrico (HNO_3) en concentraciones superiores al 20%.
Ácido fluorhídrico (HF).

Cepex dispone actualmente de un adhesivo adaptado para alta resistencia química, consultar sección de adhesivos.

ADVERTENCIA POR EL USO DE FLUIDOS NO LÍQUIDOS EN VÁLVULAS

- Todas las homologaciones de las válvulas Cepex están realizadas usando medios líquidos.
- En caso del transporte de fluidos no líquidos usando las válvulas Cepex, el comportamiento de las mismas será distinto del especificado.
- Las condiciones de lubricación de los componentes de las válvulas pueden hacer variar su par de la maniobra y las condiciones de estanqueidad.
- Consultar al departamento técnico de Cepex en caso de duda.

EXCLUSIÓN DE RESPONSABILIDAD

La información de este apartado la hemos obtenido de fuentes que, pensamos, son fiables. No obstante, la información se proporciona sin ninguna garantía, expresa o implícita, en lo que se refiere a su exactitud.

Las condiciones o métodos de manipulación, almacenaje o uso del material están fuera de nuestro control y/o conocimiento. Por este y otros motivos, no asumimos responsabilidad y renunciamos expresamente a las obligaciones de daños causados o relacionados con la información aquí expresada.

PRODUCTO	PRODUCT	PRODUIT	FORM.	CONC.	TEMP.	EVA	EPDM	FPM	NBR	HDPE	PP	PVC-U	PVC-C	ABS	
						°C	°F								
Aceite de Ricino	Castor Oil	Huile de Ricin		100	20	68	N							N	
Aceite de Alcanfor	Camphor Oil	Huile de Camphre		Tg-L	20	68		N	R	R	N	N	N	N	
Aceite de Almendras	Oil of Almonds	Huile des Amandes		Tg-L	20	68						R	N	N	
Aceite de Cacahuete	Peanut Oil	Huile d'Arachide		Sol. trab.	20	68		N	R	R	R	R	R	N	
Aceite de Coco	Coconut Oil	Huile de Noix de Coco		Sol. trab.	20	68						R	N	N	
Aceite de Hígado de Bacalao	Oil of Codfish Liver	Huile de Foie de Morues		Sol. trab.	50	122								N R	
Aceite de La Palma	Palm Oil	Huile de Palme			20	68		N	R	R				N	
					40	104			R	R					
					60	140			R	L					
Aceite de Linaza	Linseed Oil	Huile de Lin		Sol. trab.	20	68			R	R	R	R	N	R	
					60	140			R	R	R	R	N	N	
					60	140			R	R	R	R	N	N	
Aceite de Maíz	Corn Oil	Huile de Maïs		Sol. trab.	20	68			R	R	R	R	N	R	
					60	140			R	R	R	L	N	N	
					60	140			R	R	R	L	N	N	
Aceite de Menta	Mint Oil	Huile de Menthe		Sol. trab.	20	68					R	R	N	N	
					20	68		N	R	R	R	R	N	R	
					60	140			R	R	R	R			
Aceite de Oliva	Olive Oil	Huile d'Olive		Sol. trab.	80	176			R			R	R		
					20	68		N	R	R	R	R	N	R	
					60	140			R	R	R	R			
Aceite de Parafina	Parafin Oil	Huile de Parafine		Tg-L	20	68		N	R	R	R	R	R		
					40	104			R	L	L		R		
					60	140			R	L	L	L			
					80	176			L						
Aceite de Semillas de Algodón	Cottonseed Oil	Huile de Coton		Sol. trab.	20	68		N	R	R	R	R	N	R	
					50	122		N				R	R	N	R
					60	140						R	R	N	N
Aceite de Silicona	Silicone Oil	Huile de Silicone		Tg-L	20	68			R	R	R	R	R	R	
					60	140			R	R	R	R			
					100	212						R			
Aceite de Soja	Soybean Oil	Huile de Soja		Sol. trab.	20	68					R	R	N		
					60	140					L				
					60	140									
Aceite de Trementina	Turpentine Oil	Huile de Térébenthine			20	68		N	R	L		R	N		
					60	140			R						
					20	68		N	R	R			R		
Aceites Lubricantes	Lubricating Oil	Huile de Graissage		Tg-L	40	104			R	R					
					60	140			R	L					
					80	176			L						
					20	68		L	N	R	R	R	R	R	
Aceites Minerales	Mineral Oil	Huiles Minérales		Sol. trab.	40	104		N	R	R	R	L	R		
					60	140			R	R	L	R			
					80	176			R	R	L	R			
					20	68		N	R	R	R	R	R	N	
Aceites y Grasas	Oil and Fats	Huile et Graisses		Tg-L	60	140			R	R	L	R			
					20	68		N	R	R	R	R	N		
					20	68		N	R	R	R	R	N	N	
Acetaldehído	Acetaldehyde	Acétaldéhyde	CH ₃ CHO	40	40	104			R	R					
					60	140			R	L	L				
					80	176			R	N					
					20	68		N	R	L	N	R	N	N	N
Acetamida	Acetamide	Acétamide	CH ₃ CONH ₂	5	20	68								R	
					50	122									R
					20	68		N	L	N	N	R	L	N	N
Acetato de Amilo	Amyl Acetate	Acétate d'Amyle	CH ₃ COOC ₅ H ₁₁	Tg-L	60	140					L	N	N	N	
					20	68			R	R	R	R	R	R	
					40	104			R	R	L		R	R	
Acetato de Amonio	Ammonium Acetate	Acetate d'Ammonium	NH ₄ (C ₂ H ₃ O ₂)	Sol. sat.	60	140			R	R		R	R		
					80	176			L				R		
					20	68		R	L	N		L	N	N	N
					40	104		N	N						
Acetato de Butilo	Butyl Acetate	Acétate de Butyle	CH ₃ COOCH(CH ₃)C ₂ H ₅	Tg-L	60	140						N			
					20	68		R	L	N		L	N	N	N
					40	104		N	N						
Acetato de Etilo	Ethyl Acetate	Acétate d'Éthyl	CH ₃ COOC ₂ H ₅	Tg-L	20	68		N	R	N	N	R	L	N	N
					60	140						N	N	N	N
					20	68			N	N			R	N	N
Acetato de Metilo	Methyl Acetate	Acetate de Methyl	CH ₃ CO ₂ CH ₃	Tg-L	60	140						R	N		
					20	68								R	
					40	104								R	
Acetato de Niquel	Nickel Acetate	Acetate de Nickel	Ni(OOC ₂ H ₃) ₂ ·4H ₂ O	Sol. sat.	20	68								R	
					40	104								R	
					20	68						R	R	R	R
Acetato de Plata	Silver Acetate	Acetate d'Argent	Ag ₂ C ₂ H ₃ O ₂	Sol. sat.	60	140						R	R	R	
					20	68						R	R	R	R
					50	122						R	R	R	R
Acetato de Plomo	Lead Acetate	Acétate de Plomb	Pb(C ₂ H ₃ O ₂) ₂ ·3H ₂ O	Sol. dil.	60	140						R	R	R	
					93	200							R		
					20	68		R	R	R	R	R	R	R	R
					50	122		R	R	R	R	R	R	R	R
					60	140		R	R	R	R	R	R	R	R
Acetato de Potasio	Potassium Acetate	Acétate de Potassium	CH ₃ COOK	Sol. sat.	93	200								R	
					20	68		R	N					R	
					60	140		R						R	
					93	200								R	
Acetato de Sodio	Sodium Acetate	Sodium Acetate	CH ₃ COONa	Sol. sat.	20	68		R	N	R	R	R	R	R	
					40	104		R			R	R	R	R	
					60	140		R			R	R	R	R	
					93	200					R	R	R	R	
Acetato de Vinilo	Vinyl Acetate	Acétate de Vynyle	CH ₂ COOCH=CH ₂	Tg-L	20	68		R	N	N		N	N	N	
Acetofenona	Acetophenone	Acétophénone	C ₆ H ₅ COCH ₃	Tg-S	20	68					R	N	N	N	
Acetona	Acetone	Acétone	CH ₃ COCH ₃	10%	20	68		R	L	N					
					40	104		R	L						
					60	140		R	N						
					20	68		N	R	N	N	L	R	N	N
Tg-L	60	140		R				L	R	N					

PRODUCTO	PRODUCT	PRODUIT	FORM.	CONC.	TEMP.		EVA	EPDM	FPM	NBR	HDPE	PP	PVC-U	PVC-C	ABS				
					°C	°F													
Ácido Acético	Acetic Acid	Acide Acétique	CH ₃ COOH	Hasta 10	20	68		R	L	R	R	R	R	R	R	R			
					40	104		R	N	L						R	R		
					50	122		L									R	R	
					60	140								R	R	R	R		
					100	212								R					
				10 a 40	20	68								R	R	R	R	N	
					50	122											R	N	
					60	140									R	L	R		
					80	176											R		
					100	212									L				
				50	20	68					R	L	N	R	R	R	R	N	
					60	140										R	L	R	
					80	176											R		
				60	20	68					R						R	N	
					60	140										L			
80	176																		
80	20	68												N					
	60	140																	
	80	176																	
95	20	68												L	N				
	40	104																	
	60	140																	
Ácido Acético Glacial	Acetic Acid Glacial	Acide Acétique Glacial	CH ₃ COOH	>96	20	68	R	L	N		R	R	N	N	N				
Ácido Acético Trifluoruro	Trifluoro Acetic Acid	Trifluorure Acide Acétique	F ₃ C-COOH	Hasta 50	20	68		L	N	N									
Ácido Acrílico Metil Ester	Acrylic Acid Methyl Ester	Acide Acrylique Méthylester	CH ₂ =CHCOOCH ₃	Tg-L	20	68		L							N				
Ácido Adípico	Adipic Acid	Acide Adipique	COOH(CH ₂) ₄ COOH	Sol. sat. (1,4%)	20	68		R	R	R	R	R	R	R	R				
					60	140		R	R	R	R	R	R	L	R	R			
					80	176											R		
					93	200											L		
					100	212													
Ácido Antraquinona Sulfónico	Anthraquinone Sulfonic Acid	Acide Antraquinone Sulfonique	C ₁₄ H ₇ O ₇ ·SO ₃ ·3H ₂ O	Susp.	60	140								R					
Ácido Arsénico	Arsenic Acid	Acide Arsénique	H ₃ AsO ₄ ·½H ₂ O	Sol. sat.	20	68	R					R	R	R					
					50	122	R						R						
					60	140								R		L			
					80	176					R	R	L						
					100	212													
Ácido Benzenosulfónico	Benzenesulfonic Acid	Acide Benzenesulfonique	C ₆ H ₅ SO ₃ H	Tg-L	20	68					R								
					40	104					R								
					60	140													
Ácido Benzoico	Benzoic Acid	Acide Benzoïque	C ₆ H ₅ COOH	Sol. sat.	20	68	L	R	R	N	R	R	R	L	R	R			
					40	104	L	R	R	R	R	R	R	N	R				
					60	140					R	R	R						
					80	176					L								
Ácido Bórico	Boric Acid	Acide Borique	H ₃ BO ₃	Sol. dil.	20	68		R	R	R	R	R	R	R	R				
					40	104		R	R	R	R				R	R			
					50	122		R	R	R	R					R	R		
					60	140		R	R	R	R				L				
					80	176		R	R	R	R								
				Sol. sat.	20	68	R							R	R		R	R	
					50	122	R										R	R	
					60	140								R				R	
					93	200												R	
					100	212													
Ácido Bromhídrico	Hydrobromic Acid	Acide Bromhydrique	HBr	Hasta 20	20	68						R	R	R					
					40	104								R		R			
					60	140										L			
					80	176													
					100	212													
				50	20	68	N	R	R	L	R	R	R	R	R	R			
					40	104		R	R	N	R	L	R	L	R				
					60	140		L	R	R				L	L				
					80	176		N	L										
					100	212				N				N					
Tg-G	20	68											R						
	60	140								R									
	100	212																	
Ácido Bromico	Bromic Acid	Acide Bromique	HBrO ₃	10	20	68								R					
Ácido Butírico	Butyric Acid	Acide Butyrique	CH ₃ CH ₂ CH ₂ COOH	20	20	68								R	L	N			
					60	140										N	N	N	
					Tg-L	20	68		L	L	N	R			N	N	N		
					60	140								L					
					100	212													
Ácido Carbonico	Carbonic Acid	Acide Carbonique	H ₂ CO ₃	10	20	68							R	R					
					40	104								R					
					60	140									R				
					Tg-L	20	68		R	R	L						R		
					40	104		L	L	N							R		
Ácido Cítrico	Citric Acid	Acide Citrique	C ₆ H ₈ O ₇	Sol. sat.	20	68	R	R	R	R	R	R	R	R	R				
					40	104	R	R	R	R	R	R	R	R	R	R			
					60	140	R	R	L	R	R	R	R						
					93	200											R		
					100	212													
Ácido Clorhídrico*	Hydrochloric Acid*	Acide Chlorhydrique*	HCl	10	20	68		R	R	L	R	R	R	R	R				
					40	104		R	R	N	R	R	R	R	R				
					60	140		R	R		R	R	R						
					80	176					R				R	R			
					100	212					R				R	N			
				20	20	68		R	R	N	R	N	R	R	R	R	R		
					40	104		R	R		R				R	R			
					60	140		L	R	R	R	L	R	L	R				
					80	176					R				R	R			
					100	212					R				R	N			
				30	20	68		R	R	N	R	N	R	R	R	R	R		
					40	104		R	R		R				R	R			
					60	140		L	R	R	R	L	R	L	R				
					80	176					R				L	R			
					100	212					R				R	N			
36 (Conc.)	20	68	L	R	N	R	N	R	R	R	R	R	L						
	40	104	L	L	R	R							R	N					
	60	140		N	R	R							R						
	80	176				R							R						
	100	212																	
Ácido Clorhídrico, Gas Húmedo	Hydrochloric Acid, Gas Wet	Acide Chlorhydrique	HCl	Tg-G	20	68	R	R	L	R	R	R		N	N				
Ácido Clorhídrico, Gas Seco	Hydrochloric Acid, Gas Dry	Acide Chlorhydrique	HCl	Tg-G	20	68	R	R	L	R	R	R		N	N				
					50	122	R	R	N	R									
					60	140	R	R		R									
Ácido Clorico	Chloric Acid	Acide Chlorique	HClO ₃	10	20	68	R	N	N	R	N	R							
					60	140	R	N	N	L	N								
					20	68	R	N	N	L	N								
40	104	R																	

PRODUCTO	PRODUCT	PRODUIT	FORM.	CONC.	TEMP.	EVA	EPDM	FPM	NBR	HDPE	PP	PVC-U	PVC-C	ABS					
						°C	°F												
Ácido Cloroacético	Chloroacetic Acid	Acide Chloroacétique	CH ₂ ClCOOH	Sol. sat.	20	68					R	R	R	R					
					60	140					R		L	R	R				
					80	176										L			
					100	212											L		
					50	122			L	N	N				R				
Ácido Clorosulfónico	Chlorosulfonic Acid	Acide Chlorosulfonique	ClSO ₂ OH	Tg-S	20	68		N	N	N	N	N	L	N	N				
					60	140													
					80	176													
					100	212													
					50%	20	68		R	R		L			R				
Ácido Cresílico	Cresylic Acid	Acide Crétylique	C ₇ H ₈ O	Sol. sat.	20	68		R	R		L			R					
					60	140		R	R					R					
					80	176		R	R					N					
					100	212		R	R					N					
					50	122													
Ácido Crómico	Chromic Acid	Acide Cromique	H ₂ CrO ₄	Sol. sat.	20	68							R	R	N				
					40	104									R	R	L		
					60	140										R	N		
					80	176											R		
					100	212												R	
				10	20	68												R	L
					40	104		N	L	R		R	R	R	R			R	N
					60	140		N	L	R		L	L	L	L			R	N
					80	176													R
					100	212													
40	20	68		N	L	R		R	R	R	R			R	N				
	40	104		N	L	R									R				
	60	140		N	L	R		L	L	L	L				R				
	80	176																	
	100	212																	
50	20	68		R	L	N													
	40	104		R	L	N													
	60	140		R	L	N													
	80	176		R	L	N													
	100	212		R	L	N													
Ácido Dicloroacético	Dichloroacetic Acid	Acide Dichloroacetic	C ₂ H ₂ Cl ₂ O ₂	Tg-L	20	68		R	L	N									
					40	104		R	L	N									
					60	140		R	L	N									
					80	176		R	L	N									
					100	212		R	L	N									
Acido Dicloroacético Metil Ester	Dichloroacetic Acid Methyl Ester	Acide Dichloroacétique Ou Methyl	Cl ₂ CHCOOCH ₃	Tg-L	20	68		R	N	N					N				
					40	104		R	N	N									
					60	140		R	N	N									
					80	176		R	N	N									
					100	212		R	N	N									
Ácido Diglicólico	Diglycol Acid	Acide Diglycolique	O(CH ₂ COOH) ₂	Sol. dil.	20	68									R				
					40	104										R			
					60	140										R			
					80	176										R			
					100	212											R		
Acido Dioctil Ester Ftálico	Phtalic Acid Dioctyl Ester	Acide Phtalique Dioctyl Ester	C ₂₄ H ₃₈ O ₄	Sol. sat.	20	68									R				
					40	104													
					60	140													
					80	176													
					100	212													
Acido Estearico	Stearic Acid	Acide Stéarique	C ₁₇ H ₃₃ COOH	Tg-L	20	68			R	R					R				
					40	104			R	R	R	R							
					60	140			R	R	R	R							
					80	176			R	R	R	R							
					100	212			R	R	R	R							
Ácido Fluobórico (Dec a 130°C)	Fluoroboric Acid	Acide Fluoborique	HBF ₄	Tg-S	20	68									R				
					40	104										R			
					60	140										R			
					80	176										R			
					100	212										R			
Ácido Fluorhídrico*	Hydrofluoric Acid*	Acide Fluorhydrique*	HF	Hasta 10	20	68						R	R	R	R				
					40	104								R	R	R			
					60	140									R	R			
					80	176										R			
					100	212													
				40	20	68		N	R	N				R	L				
					40	104		N	R	N									
					60	140		N	R	N									
					80	176		N	R	N									
					100	212		N	R	N									
48	20	68												L					
	40	104												L					
	60	140												L					
	80	176												L					
	100	212												L					
60	20	68							R		L		N						
	40	104									L		N						
	60	140									L		N						
	80	176									L		N						
	100	212									L		N						
Ácido Fluorhídrico, Gas	Hydrofluoric Acid, Gas	Acide Fluorhydrique, Gas	HF	Tg-G	20	68									L				
					40	104										L			
					60	140										L			
					80	176										L			
					100	212										L			
Ácido Fluosilícico	Fluorosilicic Acid	Acide Fluosilicique	H ₂ SiF ₆	Sol. sat.	20	68								R	R				
					40	104										R			
					60	140										R			
					80	176										R			
					100	212										R			
				25	20	68											R	R	
					40	104												R	
					60	140												R	
					80	176												R	
					100	212												R	
32	20	68		R	R	L	L					R	R						
	40	104		R	R	L	L					R	R						
	60	140		R	R	L	L					R	R						
	80	176		R	R	L	L					R	R						
	100	212		R	R	L	L					R	R						
40	20	68						R		R	R	R	R						
	40	104						R		R	R	R	R						
	60	140						R		R	R	R	R						
	80	176						R		R	R	R	R						
	100	212						R		R	R	R	R						
Ácido Fórmico	Formic Acid	Acide Formique	HCOOH	10	20	68					R	R	R	R					
					40	104							R	R	R	R			
					60	140								R	R	R			
					80	176									R	R			
					100	212								L	N				
				25	20	68				R						R			
					40	104				R						R			
					60	140				R						R			
					80	176				R						R			
					100	212				R						R			
				40	20	68						R	R	R	L	R			
					40	104						R	R	R	L	R			
					60	140						R	R	R	L	R			
					80	176						R	R	R	L	R			
					100	212						R	R	R	L	R			
50	20	68		R	R	N	R	R	R	R	L	N							
	40	104		R	R	N	R	R	R	R	L	N							
	60	140		R	R	N	R	R	R	R	L	N							
	80	176		R	R	N	R	R	R	R	L	N							
	100	212		R	R	N	R	R	R	R	L	N							
85 a Tg-L	20	68		R	R	N	R	R	R	R	L	N							
	40	104		R	R	N	R	R	R	R	L	N							
	60	140		R	R	N	R	R	R	R	L	N							
	80	176		R	R	N	R	R	R	R	L	N							
	100	212		R	R	N	R	R	R										

PRODUCTO	PRODUCT	PRODUIT	FORM.	CONC.	TEMP.		EVA	EPDM	FPM	NBR	HDPE	PP	PVC-U	PVC-C	ABS					
					°C	°F														
Ácido Glicólico	Glycolic Acid	Acide Glycolique	OHCH ₂ COOH	Sol.	20	68														
					60	140							R							
				30	20	68	R									R	R			
					50	122	R													
Ácido Hipocloroso	Hypochlorous Acid	Acide Hypocloreux	HOCl	Sol. sat.	20	68										R				
					60	140											R			
				37	20	68						R	R							
					60	140												R		
Ácido Láctico	Lactic Acid	Acide Lactique	CH ₃ CHOHCOOH	10	20	68				R	N	R	R	R	R	R				
					40	104				L										
					60	140			L	L			R	R	L	R				
					80	176			N	L								R		
				25	20	68								R	R		R	R		
					60	140								R	R		R	R		
					93	200												R		
				10 a 85	20	68	R							R	R	L	R			
					60	140	R							R	R	N	L			
					Tg-L	20	68							R	R	N				
				Ácido Maleico (Dec. a 160°C)	Maleic Acid	Acide Maléique	HOOCCH=CHCOOH	Sol. sat.	20	68	R			R	N	R	R	R		
									50	122	R									
50	60	140								R			R	R	L					
	80	176								N								R		
Ácido Málico (Subl.)	Malic Acid	Acide Malique	C ₄ H ₆ O ₅	Sol.	20	68						R	R	R	R					
					60	140							R	R	R	R				
				Sol. sat.	20	68							R	R	R					
Ácido Metilsulfónico (Dec.)	Acid Methylsulfonic	Acide Methylsulfonique	CH ₃ O ₃ S	Tg-L	20	68									R					
					80	176									R					
				85	20	68											R			
Ácido Monocloroacético	Monochloroacetic Acid	Acide Monochloroacetique	CH ₂ ClCOOH	> 85	20	68				L	N		R							
					60	140							R							
				20	68	R						R	R	R						
Ácido Nicotínico	Nicotinic Acid	Acide Nicotinique	C ₅ H ₄ NCOOH	Susp.	20	68	R					R		R	R					
					60	140	R								R	R				
				5	20	68		R	R	N	R	R	R	R	R	R				
					40	104		R	R							R	N			
Ácido Nítrico*	Nitric Acid*	Acide Nitrique*	HNO ₃	5	20	68						R	R	R	R					
					40	104				L		R				R	N			
					60	140				L			R				R			
					80	176				N							R			
				10	20	68							R	R	R	R	R			
					50	122								R	N		R	N		
					60	140								R	N		R			
					80	176											R			
				20	20	68								R	R	R	R	L		
					50	122											R	N		
					60	140								R	N		R			
					80	158											L			
				25	20	68								R	R	R	R	N		
					50	122											R	N		
					60	140								R	N		R			
					80	140											R			
				30	20	68	L							R	R	R	N			
					50	122	L										R	N		
					60	140	L							N		L				
					80	176	L										R	N		
				35	20	68	L										R	R	N	
					50	122	L							R	N		R			
					60	140	L										R	N		
					80	176	L										R	N		
40	20	68	L	R	R	N						R	R	N						
	50	122	L	R	R								R	N						
	60	140	L	L									L							
	80	176	L			N							L							
Hasta 45	20	68	L										R	R	N					
	50	122	L										L	R	N					
	20	68		N	R	N	L	L	N	R	N									
	45	113		L									R	N						
50	60	140		N			N	N	N	N	L									
	20	68					N	N		R	N									
	40	104										R	N							
	60	140								N	N	L								
> 50	20	68										R	N							
	40	104										R	N							
	60	140										R	N							
	80	176										R	N							
Ácido Nítrico, Fumante	Nitric Acid, Fuming	Acide Nitrique	HNO ₃ -NO ₂	20	68								R	R	N					
Ácido Nitrilo-Triacético	Nitrilotriacetic Acid	Acide Nitriloacetique	N(CH ₂ -COOH) ₃	20	68	R														
Ácido Nítrico	Nitrous Acid	Acide Nitreux	HNO ₂	20	68	R	R													
Ácido Oleico	Oleic Acid	Acide Oléique	CH ₃ (CH ₂) ₇ CH(CH ₂) ₇ COOH	Tg-L	20	68	N	N	R	L	R	R	R	R	R					
					40	104			L	N										
					50	122	N									R	L			
					60	140			N		R	L	R	R						
					80	176										L				
Ácido Oxálico (Subl.)	Oxalic Acid	Acide Oxalique	HOOCOOH	Sol. dil.	20	68								R	R	R				
					60	140										L	R			
				Sol. sat.	20	68	R	R	R	L	R	R	R							
					40	104			R	N						R				
					50	122	R									R				
Acido Palmítico	Palmitic Acid	Acide Palmitique	C ₁₅ H ₃₁ COOH	Tg-L	20	68		L	R	L										
					40	104			L	N										
					60	140			N											
					20	68	R	R	N					R	R					
					40	104		L	R											
Ácido Perclórico	Perchloric Acid	Acide Perchlorique	HClO ₄	10	20	68								R	R					
					40	104		L	R						L					
					60	140														
				20	80	176														
					20	68								R						
Ácido Picríco	Picric Acid	Acide Picrique	C ₆ H ₂ (NO ₂) ₃ OH	10	20	68	L	R	R	L	R	R	R	N						
					40	104	L	R	R	N				R	N					
					60	140		R	R											
					80	176		L												

PRODUCTO	PRODUCT	PRODUIT	FORM.	CONC.	TEMP.	EVA	EPDM	FPM	NBR	HDPE	PP	PVC-U	PVC-C	ABS					
						°C	°F												
Ácido Propiónico	Propionic Acid	Acide Propionique	CH ₃ CH ₂ COOH	<2	80	176									R				
					20	68		R	R	N	R					L	N		
					40	104		R	R									L	
					60	140			L		R							L	
					> 50	20	68								R			L	N
					Tg-L	20	68		R	R	N	R						L	N
					40	104		L	R										
					60	140			R		L								
					80	176			L										
					20	68		R	R	R	R	R	R	R	R	R	R	R	R
Ácido Salicílico	Salicylic Acid	Acide Salicilique	C ₆ H ₄ (OH)(COOH)	Sol. sat.	40	104		R	R						R				
					60	140		R			R								
					80	176													
Ácido Silícico	Silicic Acid	Acide Silicique	SiO ₂ ·nH ₂ O	Susp.	20	68	R	R							R				
					40	104		R											
					50	122	R	R											
Acido Succínico	Succinic Acid	Acide Succinique	HOOC-CH ₂ -CH ₂ -COOH	Sol.	20	68	R	R	R										
					40	104		R	R	R									
					60	140		R	R	R									
					80	176			R										
Ácido Sulfúrico*	Sulfuric Acid*	Acide Sulfurique*	H ₂ SO ₄	Hasta 10	20	68				R	R	R	R	R	R				
					50	122										R	R		
					60	140						R	R	R	R				
					80	176											R		
					100	212								R		N			
					15	20	68							R	R	R	R	R	R
						50	122												R
						60	140							R		R	R		
						80	176												R
					10 a 30	20	68							R	R	R	R	R	R
						60	140							R	R	R	R		
						80	176												R
					Hasta 40	20	68				R	L							R
						40	104		R	R	N								R
						60	140		R	R									R
						80	176		L	L									R
					10 a 50	20	68							R	R	R	R	R	R
						60	140							R		R	R		
						80	176												
					50	20	68		R	R	N	R	R	R	R	R	R	R	R
						40	104		R	R									R
						60	140		L	R		R	L	R	R				
						80	176		N	L									R
					50 a 75	20	68	N						R	R	R	R		
						60	140	N											L
						80	176												R
					Hasta 80	20	68	L	R	N							R	R	N
						40	104	L	R										R
						60	140	N	L										L
						80	176			N									R
					86	20	68	N	R	N									R
						40	104		R										R
						60	140												R
						75	167												R
					95	20	68										L	R	N
						50	122												R
						60	140										N	L	
						65	149												N
					96	20	68	N	N	R	N				R	L	R	N	
						40	104				R								R
50	122	N												R					
60	140											L	N	R					
98	20	68	N	L	N	R	L	N	R	L	N	R	N						
	40	104												R					
	50	122					N	N	N	R									
	60	140												N					
Fumante	20	68							N	L	N			N					
	50	122												N					
	60	140							N	N	N								
Ácido Sulfúrico Fumante (Oleum)	Oleum	Oleum	H ₂ SO ₄	20	68	N	N	N	N	N	N	N	N	L					
Ácido Sulfuroso	Sulfurous Acid	Acide Sulfureaux	H ₂ SO ₃	Sol. sat.	20	68		R	R	N									
					40	104		N	R										
					60	140			L										
					80	176			N										
					Hasta 30	20	68						R	R	R	R	R		
50	122												R						
60	140							R		R									
Ácido Tánico	Tannic Acid	Acide Tannique	C ₇₆ H ₅₂ O ₄₆	Sol.	20	68			R	R	R	R	R	R	R				
					50	122													
					60	140						R	R	R					
					80	176													
Ácido Tartárico	Tartaric Acid	Acide Tartaric	HOOC(CHOH) ₂ COOH	Sol.	20	68	R	R	R	R	R	R	R	R	R				
					40	104		R	R	R									
					50	122													
					60	140		R	R	L	R	R	R	R					
					80	176													
Sol. sat.	20	68							R	R	R	R	R						
	50	122							R	R	R	R							
	80	176																	
Ácido Tricloroacético	Trichloroacetic Acid	Acide Trichloroacetique	CCl ₃ COOH	Hasta 50	20	68	L	N	N			R		R					
					40	104									R				
					60	140								R					
					80	176													
Tg-L	20	68		L	N	N													
Ácido Úrico (Dec. a >400°C)	Uric Acid	Acide Urique	C ₅ H ₃ N ₃ O ₃	20	68									R					
Ácidos Grasos > C6	Fatty Acids > C6	Acides Gras	R-COOH	20	68		R	R	L										
Acrilato de Etilo	Ethyl Acrylate	Acrylate d'Ethyl	CH ₂ =CHCOOC ₂ H ₅	Tg-L	20	68								N					
Acrylonitrilo	Acrylonitrile	Acrylonitrile	H ₂ C=CHCN	Tg-L	20	68		R	L	N			R		N				
					40	104		R	L										
					50	122													
					60	140		L	N										
					80	176													
Agua	Water	Eau	H ₂ O		20	68					R	R	R	R	R				
					50	122													
					60	140						R	R	R					
					80	176													
					93	200								R					
Agua de Bromo	Bromine Water	Eau de Brome		Sol. sat.	20	68	N	R	N					R					
					93	200									R				

PRODUCTO	PRODUCT	PRODUIT	FORM.	CONC.	TEMP.		EVA	EPDM	FPM	NBR	HDPE	PP	PVC-U	PVC-C	ABS					
					°C	°F														
Agua de Cloro	Chlorinated Water	Eau de Chlore		Sol. sat.	20	68		L	L	N	L	R	R	R	R					
					50	122											R	R		
					60	140								N	L			R		
					93	200												R		
Agua Regia	Aqua Regia	Aqua Regia	HCl/HNO3=3/1		20	68		N	L	N	N	N	N	R	N					
					50	122											N			
					60	140												R		
					93	200												R		
Agua, de Mar	Water, Sea	Eau de Mer	H ₂ O		20	68					R	R	R	R	R					
					50	122											R			
					60	140									R	R	R	R		
					93	200												R		
					100	212												R		
Agua, Destilada	Water, Distilled	Eau Distillée	H ₂ O		20	68			R	R	R	R	R	R	R					
					50	122			R	R	R	R	R	R	R	R				
					60	140			L	R	R	R	R	R	R	R				
					80	176			N	R	R	R	R	R	R	R				
					90	194				R	R		R							
100	212						R													
Agua, Dulce	Water, Candy	Eau, Sucrierie	H ₂ O		20	68					R	R	R	R	R					
					50	122											R			
					60	140								R	R	R	R			
					80	176												R		
					100	212												R		
Agua, Mineral	Mineral Water	Eau Minérale	H ₂ O	Sol. trab.	20	68			R	R	R	R	R	R	R					
					40	104			R	R							R			
					50	122												R		
					60	140			R	R	R	R	R	R	R	R				
					80	176			R	R	R							R		
100	212			R	R								R							
Agua, Potable	Water, Potable	Eau Potable	H ₂ O	Sol. trab.	20	68			R	R	R	R	R	R	R					
					40	104			R	R	R						R			
					50	122												R		
					60	140			L	R	R	R	R	R	R	R				
					80	176				R	L							R		
100	212				R								R							
Aire	Air	Air		Tg-G	20	68					R	R	R	R	R					
					50	122											R			
					60	140								R	R	R	R			
					100	212												R		
Alcohol Alílico	Allyl Alcohol	Alcool Allylique	CH ₂ =CHCH ₂ OH	Tg-L	20	68		L	L	R	R	R	R	L	N					
					40	104		L	N	R										
					60	140		L		R	R	R	N							
					80	176		N		R										
					100	212														
Alcohol Amílico	Amyl Alcohol	Alcool Amylique	C ₅ H ₁₁ OH	Tg-L	20	68		R	L	R	R	R	R	L	N					
					60	140		R		R	L	R	L	R	L					
					100	212														
					20	68		N	R	N							N	N		
					50	122												N	N	
Alcohol Bencílico	Benzyl Alcohol	Alcool Benzylique	C ₆ H ₅ CH ₂ OH	Tg-L	20	68		R	R	R										
					40	104		R	R	R										
					60	140		R	R	R										
					20	68		L	N	N	R						N	N		
					60	140		L	N	N	R						N	N		
Alcohol de Cera	Wax Alcohol	Alcool de Cire	C ₃₁ H ₆₃ OH		20	68		R	R	R										
					40	104		R	R	R										
					60	140		R	R	R										
					20	68		L	N	N	R						N	N		
					60	140		L	N	N	R						N	N		
Alcohol Furfurílico	Furfuryl Alcohol	Alcool Furfurylique	C ₅ H ₆ O ₂	Tg-L	20	68		L	N	N	R			N	N					
					60	140		L	N	N	R				N	N				
					20	68											R	L	L	
					50	122												R	L	L
					60	140												R	L	L
Alcohol Isobutilico	Isobutyl Alcohol	Alcool Isobutylique	(CH ₃) ₂ CHCH ₂ OH	Tg-L	20	68									R	L	L			
					50	122											R	L	L	
					60	140												R	L	L
					20	68		R										R	R	R
					60	140		R											R	R
100	212													R						
Alcohol Isopropilico	Isopropyl Alcohol	Alcool Isopropylique	(CH ₃) ₂ CHOH	Tg-L	20	68									R	R	R			
					60	140												R	R	R
					100	212												R		
					20	68												R	R	N
					50	122													R	R
60	140													L	R	R				
80	176													L	R	R				
Alcohol Metílico	Methyl Alcohol	Méthylique Alcool	CH ₃ OH	< 10	20	68									L	R	R			
					50	122											L	R	R	
					60	140												L	R	R
					80	176												L	R	R
					>10														L	
Alumbre de Cromo	Chrome Alum	Alun de Chrome	KCr(SO ₄) ₂	Sol.	20	68			L	R	R	R	R	N	N					
					50	122			L	R	R	R	R	N	N					
					60	140			R	L	R	R	R	L	N					
					80	176												R		
					100	212												L		
Amoníaco, Acuoso	Ammonia, Aqueous	Ammoniac	NH ₃	Sol. sat.	20	68							R	R	R	R	R			
					50	122											R	R	R	
					60	140												R	R	R
					20	68		R	R	R	R	R	R	N	N					
					40	104		L										N	N	
50	122													N	N					
60	140									R			R	N						
Amoníaco, Líquido	Ammonia Liquid	Ammoniac, Liquide	NH ₃	Tg-G	20	68								R	R	L	N			
					60	140											R			
					20	68		L	N	N	R	R	R	N	N	N				
					60	140		L	N	N	R	R	R	N	N	N				
					20	68		N		L								N	N	
60	140		N		L								N	N						
Antimoniato de Sodio	Sodium Antimoniate	Antimoniate de Sodium		Sol. sat.	20	68								R	R	R	R			
					50	122											R	R	R	
					60	140												R	R	R
					20	68		R										R	R	R
					50	122		R											R	R
60	140		R											R	R	R				
Arsenito de Sodio	Sodium Arsenite	Arsenite Sodique	Na ₂ AsO ₃	Sol. sat.	20	68									R	R	R			
					50	122											R	R	R	
					60	140												R	R	R
					20	68		N	N	R	L	L	L	N	N	N				
					60	140		N	N	R	L	L	N	N	N					
Azúcar, Sol. Acuosa	Sugar	Sucre	C ₆ H ₁₂ O ₆	Sol.	20	68									R	R				
					60	140											R	R		
					20	68		N	N	R	L	L	L	N	N	N				
					60	140		N	N	R	L	L	N	N	N					
					20	68		R										R	R	N
60	140		R										R	R	N					
Benceno	Benzene	Benzène	C ₆ H ₆	Tg-L	20	68		N	N	R	L	L	L	N	N	N				
					60	140		N	N	R	L	L	N	N	N					
					20	68		R									R	R	N	
					60	140		R										R	R	N
					20	68		R										R	R	N
60	140		R										R	R	N					
Benzaldehído	Benzaldehyde	Benzaldéhyde	C ₆ H ₅ CHO	Tg-L	20	68		R							R	R	N			
					60	140		R									R	R	N	
					20	68		R										R	R	N
					60	140		R										R	R	N
					20	68		R										R	R	N
60	140		R										R	R	N					

PRODUCTO	PRODUCT	PRODUIT	FORM.	CONC.	TEMP.	EVA	EPDM	FPM	NBR	HDPE	PP	PVC-U	PVC-C	ABS
						°C	°F							
Benzoato de Sodio	Sodium Benzoate	Benzoate de Sodium	C ₆ H ₅ COONa	Sol. sat.	20	68	R	R	R	R				R
					40	104	L	R	R					R
					60	140				R				R
					80	176		L						R
				35	20	68					R	R	R	
					60	140								R
Bicarbonato de Potasio	Potassium Bicarbonate	Bicarbonate de Potassium	KHCO ₃	Sol. sat.	20	68	R	R	R		R	R	R	R
					50	122	R	R						R
					60	140		R			R	R	R	R
					93	200								R
					100	212								R
Bicarbonato de Sodio	Sodium Bicarbonate	Bicarbonate de Sodium	NaHCO ₃	Sol. sat.	20	68	R		R	R	R	R	R	R
					40	104			R	R				
					50	122	R							R
					60	140		R	R	R	R	R	R	R
					80	176		R	R					R
					100	212					R			
Bifluoruro de Amonio	Ammonium Bifluoride	Bifluorure d'Ammonium	NH ₄ HF ₂	Sol. sat.	20	68								R
					60	140								
Bisulfato de Potasio	Potassium Bisulfate	Bisulfate de Potassium	KHSO ₄	Sol. sat.	20	68	R			R	R	R	R	R
					50	122	R							
					60	140		R			R	R	R	R
					80	176		R						R
					93	200								R
Bisulfato de Sodio	Sodium Bisulfate	Bisulfate de Sodium	NaHSO ₄	Sol. sat.	20	68	R	R		R	R	R	R	R
					40	104	R	R						
					50	122								R
					60	140		R	R		R	R	R	R
					93	200								R
				10	20	68	R	R	R					
					40	104	L	R	L					
					60	140		R	N					
					93	200		R						
Bisulfuro de Calcio	Calcium Bisulfide	Bisulfite de Calcium	Ca(HS) ₂ ·6H ₂ O	Sol. sat.	20	68	R	R	N					R
					50	122								
					93	200		R						R
Bisulfito de Sodio	Sodium Bisulphite	Bisulfite de Sodium	NaHSO ₃	Tg-L	20	68	R	L	L					R
					40	104	L	N	N					R
					60	140		N						R
Borato de Potasio	Potassium Borate	Borate de Potassium	K ₃ BO ₃	1	20	68	R							R
					50	122	R							
				10	20	68		R	R	R				R
					40	104			R	R				R
					60	140			R	R				R
				Sol. sat.	20	68				R	R	R	R	R
					60	140				R	R	R	R	R
Borato de Sodio	Sodium Borate	Borate de Sodium	Na ₃ BO ₃	Sol. sat.	20	68	R	R	R					R
					40	104	R	R						
					50	122	R							R
					60	140		R	R					R
Borax	Borax	Borax	Na ₂ B ₄ O ₇ ·10H ₂ O	Sol.	20	68			R	R	R	R	R	R
					40	104			R	R				
					50	122	R							R
					60	140				R	R	L		R
					80	176		R	R					R
					93	200								R
Bromato de Potasio	Potassium Bromate	Bromate de Potassium	KBrO ₃	Sol. sat.	20	68		R	R	R	R			R
					50	122		R	R	R				
					60	140		R	R	R				R
					80	176			R	R				R
					100	212			R					R
				Hasta 10	20	68	R			R	R	R	R	R
					50	122	R							R
					60	140				R	R	R		R
					93	200								R
Bromato de Sodio	Sodium Bromate	Bromate de Sodium	NaBrO ₃	Tg-L	20	68		R	R	R				R
					40	104			R	L				
					60	140			R	N				R
Bromo, Gas	Bromine Gas	Brome, Gaz	Br ₂	Tg-G	20	68	N	R	N	N	N	N	N	N
					60	140								
Bromo, Líqu.	Bromine Liquid	Brome, Liquide	Br ₂	Tg-L	20	68	N	R	N	N	N	N	N	N
					60	140								
Bromobenceno	Bromobenzene	Bromobenzène	C ₆ H ₅ Br	Tg-L	20	68		R						N
					60	140								
Bromoetano	Bromoethane	Bromoethane	C ₂ H ₅ Br	Tg-L	20	68								N
					60	140								
Bromuro de Bario	Barium Bromure	Bromure de Barium	BaBr ₂	Sol. sat.	20	68				R	R	R		R
					50	122								
					60	140				R	R	R		
					100	212					R			
Bromuro de Calcio	Calcium Bromide	Bromure de Calcium	CaBr ₂	Sol. sat.	20	68		R	R					R
					40	104		R	R					
					50	122								R
					60	140		R	R					R
Bromuro de Etileno	Ethylene Bromide	Bromure d'Ethylene	BrCH ₂ CH ₂ Br	Tg-L	20	68								N
					60	140								
Bromuro de Litio	Lithium Bromide	Bromure de Lithium	LiBr	Tg-G	20	68	R	R						R
					60	140								
Bromuro de Metil	Methyl Bromide	Methyl Bromure	CH ₃ Br	Tg-G	20	68			L	N				N
					60	140								
Bromuro de Potasio	Potassium Bromide	Bromure de Potassium	KBr	Sol. sat.	20	68	R	R	R	R	R	R	R	R
					50	122	R	R	R	R	R	R	R	R
					60	140		R	R	R	R	R	R	
					80	176		R	L					R
					100	212			R	L				R
Bromuro de Sodio	Sodium Bromide	Bromure de Sodium	NaBr	Sol. sat.	20	68	R	R	R	R	R	R	R	R
					40	104			R	L				
					50	122							R	
					60	140		R	R	R	R	R	R	
					80	176		R					R	

PRODUCTO	PRODUCT	PRODUIT	FORM.	CONC.	TEMP.		EVA	EPDM	FPM	NBR	HDPE	PP	PVC-U	PVC-C	ABS		
					°C	°F											
Butadieno, Gas	Butadiene	Butadiène	$H_2C=CHC=CH_2$	Tg-G	20	68				N	L	N			R	R	
					60	140										R	R
					100	212											R
Butano, Gas	Butane	Butane	C_4H_{10}	Tg-G	20	68				N	R	R	R	R	R	R	
					60	140										R	R
					100	212											R
Butanodiol	Butanediol	Butanediol	$HO-(CH_2)_4-OH$	10	20	68	R	R	R	R					N		
					60	140	R	R	R	R							
					100	212	R	R	R	R							
Butilfenoles	Butyl Phenol	Butylphénol	$C_4H_9C_6H_4OH$	Sol. sat.	20	68				N	L	N		R	N	N	
					60	140											
					100	212											
Butilglicol	Butylglycol	Butylglycol	$C_8H_{14}O_2$	Tg-L	20	68							R	R	N		
					60	140											
					100	212											
Carbonato de Amonio	Ammonium Carbonate	Carbonate d'Ammonium	$CH_3O_3 \cdot 2H_3N$	50	20	68							R	R			
					60	140											
					80	176											
				Sol. sat.	20	68	R						R	R	R		R
					60	140	R						R	R	R		R
					100	212	R						R	R	R		R
Carbonato de Bario	Barium Carbonate	Carbonate de Barium	$BaCO_3$	Susp.	20	68	R	R	R	R	R	R	R	R	R		
					60	140	R	R	R	R	R	R	R	R	R		
					80	176	R	R	R	R	R	R	R	R	R		
					93	200	R	R	R	R	R	R	R	R	R		
					100	212	R	R	R	R	R	R	R	R	R		
					100	212	R	R	R	R	R	R	R	R	R		
Carbonato de Bismuto	Bismuth Carbonate	Carbonate de Bismuth	$(BiO)_2CO_3$	Sol. sat.	20	68						R	R	R	R		
					60	140											
					100	212											
Carbonato de Calcio	Calcium Carbonate	Carbonate de Calcium	$CaCO_3$	Susp.	20	68	R	R	R	R	R	R	R	R			
					60	140	R	R	R	R	R	R	R	R			
					80	176	R	R	R	R	R	R	R	R			
					93	200	R	R	R	R	R	R	R	R			
					100	212	R	R	R	R	R	R	R	R			
					100	212	R	R	R	R	R	R	R	R			
Carbonato de Magnesio	Magnesium Carbonate	Carbonate de Magnesium	$MgCO_2$	Susp.	20	68	R					R	R	R	R		
					60	140	R					R	R	R	R		
					80	176	R					R	R	R	R		
					93	200	R					R	R	R	R		
					100	212	R					R	R	R	R		
					100	212	R					R	R	R	R		
Carbonato de Potasio	Potassium Carbonate	Carbonate de Potassium	K_2CO_3	Sol. sat.	20	68	R	R	R	R	R	R	R	R			
					60	140	R	R	R	R	R	R	R	R			
					80	176	R	R	R	R	R	R	R	R			
					93	200	R	R	R	R	R	R	R	R			
					100	212	R	R	R	R	R	R	R	R			
					100	212	R	R	R	R	R	R	R	R			
Carbonato de Sodio	Sodium Carbonate	Carbonate de Sodium	Na_2CO_3	Sol. sat.	20	68	R	R	R	R	R	R	R	R			
					60	140	R	R	R	R	R	R	R				
					80	176	R	R	R	R	R	R	R				
					93	200	R	R	R	R	R	R	R				
					100	212	R	R	R	R	R	R	R				
					100	212	R	R	R	R	R	R	R				
				25	20	68							R	R	R	R	
					60	140							R	R	R	R	
					80	176							R	R	R	R	
					93	200							R	R	R	R	
					100	212							R	R	R	R	
					100	212							R	R	R	R	
Hasta 50	20	68							R	R	R	R					
	60	140							R	R	R	R					
	80	176							R	R	R	R					
	93	200							R	R	R	R					
	100	212							R	R	R	R					
	100	212							R	R	R	R					
Carbonato de Zinc	Zinc Carbonate	Carbonate de Zinc	$ZnCO_3$	Susp.	20	68							R	R	R		
					60	140											
					80	176											
					93	200											
					100	212											
					100	212											
Cerveza	Beer	Bière		Sol. trab.	20	68				R	R	R	R	R			
					60	140											
					80	176											
					93	200											
Cianuro de Cobre (II)	Copper Cyanide	Cyanure de Cuivre	$Cu(CN)_2$	Sol. sat.	20	68						R	R	R			
					60	140											
					93	200											
Cianuro de Plata	Silver Cyanide	Cianide d'Argent	$AgCN$	Sol. sat.	20	68			R	R	R	R	R				
					60	140			R	R	R	R	R				
					80	176			R	R	R	R	R				
					93	200			R	R	R	R	R				
Cianuro de Potasio	Potassium Cyanide	Cyanure de Potassium	KCN	Sol.	20	68						R	R	R			
					60	140											
					100	212											
				Sol. sat.	20	68			R	R	R	R	R	R			
					60	140			L	R							
					100	212			N								
Cianuro de Sodio	Sodium Cyanide	Cianide de Sodium	$NaCN$	Sol. sat.	20	68			R	R	R	R	R				
					60	140			R	R	R	R	R				
					80	176			R	R	R	R	R				
					93	200			R	R	R	R	R				
					100	212			R	R	R	R	R				
					100	212			R	R	R	R	R				
Cianuro de Zinc	Zinc Cyanide	Cianide de Zinc	$Zn(CN)_2$	Sol. sat.	20	68							R				
					60	140											
					80	176											
Cianuro Mercurico	Mercuric Cyanide	Cianure de Mercure	$Hg(CN)_2$	Sol. sat.	20	68			R	R	R	R	R				
					60	140			R	R	R	R	R				
					80	176			R	R	R	R	R				
					93	200			R	R	R	R	R				
Ciclohexano	Cyclohexane	Cyclohexane	C_6H_{12}	Tg-L	20	68	N	N	R	R			R				
					60	140	N	N	R	R			R				
					100	212	N	N	R	R			R				
Ciclohexanol	Cyclohexanol	Cyclohexanol	$C_6H_{11}OH$	Sol. sat.	20	68	R						N				
					60	140	R										
					100	212	R										
				Tg-S	20	68			N	R	L	R	R	N			
					60	140			N	R	L	R	R	N			
					100	212			N	R	L	R	R	N			
Ciclohexanona	Cyclohexanone	Cyclohexanone	$C_6H_{10}O$	Tg-L	20	68			L	N	N	R	L				
					60	140			L	N	N	R	L				
					100	212			L	N	N	R	L				

PRODUCTO	PRODUCT	PRODUIT	FORM.	CONC.	TEMP.	°C	°F	EVA	EPDM	FPM	NBR	HDPE	PP	PVC-U	PVC-C	ABS				
Ciclohexilamina	Cyclohexilamine	Cyclohexilamine	C ₆ H ₁₃ N	Tg-L	20	68										N	N			
Clorato de Calcio	Calcium Chlorate	Chlorate de Calcium	Ca(ClO ₃) ₂ ·2H ₂ O	Sol. sat.	20	68	R					R	R	R	R	R	R			
					50	122	R													
					60	140										R	R	R	R	R
					93	200														
Clorato de Potasio	Potassium Chlorate	Chlorate de Potassium	KClO ₃	Sol. sat.	20	68		R	R	R	R	R	R	R	R	R	R			
					40	104		R	R	L										
					50	122														
					60	140				R		R	R	R	R	R	R	R	R	
					80	176				R										
Clorato de Sodio	Sodium Chlorate	Chlorate de Sodium	NaClO ₃	Sol. sat.	20	68			R	R	R	R	R	R	R	R	R			
					40	104				R	L									
					50	122														
					60	140		R	R	N	R	R	R	R	R	R	R	R		
					80	176		L	R											
Clorhidrato de Anilina	Aniline Hydrochloride	Chlorhydrate d'Aniline	C ₆ H ₈ ClN	Sol. sat.	20	68	R	L	L					N		N				
					40	104	R	N	N											
					50	122														
					60	140														
Clorhidrato de Fenilhidrazina	Phénylhydrazine Hydrochloride	Phénylhydrazine Chlorhydrate	C ₆ H ₅ -NH-NH ₂ HCl	Sol. dil.	20	68			R	L						N				
					40	104				R	N									
					60	140		L	L											
					80	176			N											
Clorito de Potasio	Potassium Chlorite	Chlorite de Potassium	KClO ₂	Sol. sat.	20	68										R				
					40	104														
					50	122														
					60	140		R	R											
Clorito de Sodio	Sodium Chlorite	Chlorite de Sodium	NaClO ₂	2	20	68			R	N	R	R	R	R	R	R				
					40	104														
					50	122														
					60	140														
Clorito de Sodio	Sodium Chlorite	Chlorite de Sodium	NaClO ₂	20	20	68										R				
					40	104														
					50	122														
					60	140														
Cloro, Acuoso	Chlorine	Chlore	Cl ₂ aq	Tg-L	20	68		N	L	N					N					
Cloro, Gas Húmedo	Chlorine	Chlore	Cl ₂	Tg-G	20	68		N	R	N					N					
Cloro, Gas Seco	Chlorine	Chlore	Cl ₂	Tg-G	20	68		N	R	N	L	N	L	N	N					
Clorobenceno	Chlorobenzene	Chlorobenzene	C ₆ H ₅ Cl	Tg-L	20	68										N				
					60	140														
Cloroetanol	Chlorethanol	Chlorethanol	C ₂ H ₅ ClO	Tg-L	20	68		L	N	R			R	N	N					
					60	140														
Cloroformo	Chloroform	Chloroforme	CHCl ₃	Tg-L	20	68						N	L	N	N					
					60	140														
Clorometano, Gas	Chloromethane	Chloromethane	CH ₃ Cl	Tg-G	20	68						L	N	N						
Cloropropanos	Chloropropane	Chloropropane	C ₃ H ₇ Cl	Tg-L a 47	20	68								N	N					
Cloruro de Acetilo	Acetyl Chloride	Chlorure d'Acétyle	CH ₃ COCl	Tg-L	20	68		R	N	N					N					
Cloruro de Alilo	Allyl Chloride	Chlorure d'Allyl	CH ₂ CHCH ₂ Cl	Sol. Sat	20	68									N					
Cloruro de Aluminio	Aluminium Chloride	Chlorure d'Aluminium	AlCl ₃	10	40	104	R	R	R	R										
					60	140		R	R	L										
					80	176		R	R											
					100	212		R	R											
				Sol. sat.	20	68		R	R	R	R	R	R	R	R	R	R			
					40	104		R	R	R										
					50	122														
					60	140		R	R	R	R	R	R	R	R	R				
Sol. sat.	80	176			R	L														
	93	200			R	N														
	100	212																		
	100	212																		
Cloruro de Amilo	Amyl Chloride	Chlorure d'Amyle	C ₅ H ₁₁ Cl	Tg-L	20	68	N							N						
Cloruro de Amonio	Ammonium Chloride	Chlorure d'Ammonium	NH ₄ Cl	Sol. sat.	20	68	R	R	R	R	R	R	R	R	R					
					40	104		R	R	R										
					50	122	R													
					60	140		R	R	R	R	R	R	R	R					
					80	176		R	R											
Cloruro de Antimonio (III)	Antimony Trichloride	Chlorure d'Antimoine (III)	SbCl ₃	Sol. sat.	20	68	R	R	R	N	R	R	R	R	R					
					50	122	R													
					60	140					R	R	R	R	R					
					93	200														
					93	200														
Cloruro de Bario	Barium Chloride	Chlorure de Barium	BaCl ₂ ·2H ₂ O	Sol. sat.	20	68		R	R	R	R	R	R	R	R					
					40	104		R	R	R										
					50	122														
					60	140		R	R	R	R	R	R	R	R					
					80	176			R											
Cloruro de Bencilo	Benzyl Chloride	Chlorure Benzylque	C ₇ H ₇ Cl	Tg-L	20	68								N						
Cloruro de Benzoilo	Benzoyl Chloride	Chlorure de Benzoyl	C ₇ H ₅ ClO	Sol. sat.	20	68								N						
Cloruro de Butirilo	Butyric Chloride	Chlorure Butyrique	C ₄ H ₇ ClO	Tg-L	20	68								N						
Cloruro de Calcio	Calcium Chloride	Chlorure de Calcium	CaCl ₂	Sol. sat.	20	68	R					R	R	R	R					
					40	104		R	R	R										
					50	122	R													
					60	140		R	R	R	R	R	R	R	R					
					80	176		R	R	L										
					93	200		L	R											
Cloruro de Cobre (II)	Copper Chloride	Chlorure de Cuivre (II)	CuCl ₂	Sol. sat.	20	67	R					R	R	R	R					
					50	122	R													
					60	140														
					93	200														
Cloruro de Estaño (II)	Stannous Chloride	Etain Chlorure (II)	SnCl ₂	Sol. sat.	20	68						R	R	R	R					
					50	122														
					60	140														
Cloruro de Estaño (IV)	Stannic Chloride	Etain Chlorure (IV)	SnCl ₄	Sol.	20	68						R	R	R	R					
					50	122														
					60	140														
Cloruro de Etilo, Gas	Ethyl Chloride	Chlorure d'Ethyl	C ₂ H ₅ Cl	Tg-G	20	68		N	L	N			N							
Cloruro de Fósforo (III)	Phosphorous Trichloride	Trichlorure de Phosphore	PCl ₃	Tg-L	20	67									N					
					60	140														
Cloruro de Laurilo	Lauryl Chloride	Chlorure Laurylique	C ₁₂ H ₂₅ Cl	Sol. sat.	20	68									R					
Cloruro de Magnesio	Magnesium Chloride	Chlorure de Magnésium	MgCl ₂	Sol. sat.	20	68	R					R	R	R	R					
					50	122	R													
					60	140														
					93	200														
Cloruro de Metil	Methyl Chloride	Chlorure de Methyl	CH ₃ Cl	Tg-G	20	68			N	N										

PRODUCTO	PRODUCT	PRODUIT	FORM.	CONC.	TEMP.		EVA	EPDM	FPM	NBR	HDPE	PP	PVC-U	PVC-C	ABS			
					°C	°F												
Cloruro de Metileno	Methylene Chloride	Chlorure de Methylene	CH ₂ Cl ₂	Tg-L	20	68	N		L	N		L	N	N	N			
					60	140	N					N	N	N	N			
Cloruro de Niquel	Nickel Chloride	Chlorure de Nickel	NiCl ₂	Sol. sat.	20	68	R				R	R	R	R	R			
					50	122	R					R	R	R	R			
					60	140					R	R	R	R	R			
					93	200									R			
Cloruro de Potasio	Potassium Chloride	Chlorure de Potassium	KCl	Sol. sat.	20	68	R	R	R	R	R	R	R	R	R			
					50	122	R	R	R	R	R	R	R	R				
					60	140			R	R	R	R	R	R				
					80	176			R	R				R				
					100	212			R					N				
Cloruro de Sodio	Sodium Chloride	Chlorite de Sodium	NaCl	Sol. sat.	20	68	R	R	R		R	R	R	R	R			
					40	104			R	R				R				
					50	122	R							R				
					60	140			R	R			R	R				
					80	176			R	R				R				
				100	212			R					N					
				10	20	68							R	R	R	R	R	
					50	122									R	R	R	
				Cloruro de Tionilo	Thionil Chloride	Chlorure de Thyonile	SOCl ₂	Tg-L	20	68		L	R	N	N		N	N
					Cloruro de Vinilo	Vinyl Chloride	Chlorure de Vinyle	CH ₂ =CHCl	Tg-G	20	68		N	R	N			
Cloruro de Zinc	Zinc Chloride	Chlorure de Zinc	ZnCl ₂	Sol. sat.	20	68	R	R			R	R	R	R				
					40	104			R	R								
					50	122								R				
				58	60	140			R	R			R	R	R			
					80	176			R									
					100	212							R	R	R			
Cloruro Férrico	Ferric Chloride	Chlorure de Fer (III)	FeCl ₃	Sol. sat.	20	68	L	R	R					R				
					40	104			R	R								
					50	122	L							R				
					60	140			R	R			R	R				
					80	176			R	R								
Cloruro Ferroso	Ferrous Chloride	Chlorure de Fer	FeCl ₂	Sol. sat.	20	68	L	R	R		R	R	R	R				
					40	104			R	R								
					50	122	L							R				
					60	140			R	R			R	R				
					80	176			R	R				R				
					90	194							R	R				
Cloruro Mercúrico	Mercuric Chloride	Chlorure de Mercure	HgCl ₂	Sol. sat.	20	68	R	R	R	R	R	R	R	R				
					50	122	R	R	R	R	R	R	R					
					60	140			R	R	R	R	R					
					90	194								R				
Cloruro Sulfato Ferrico	Ferric Chloridsulfate	Chloridsulfate Ferrique	FeClSO ₄	Sol. sat.	20	68		R	R					R				
					40	104			R	R				R				
					80	176			R	R				R				
					90	194			R					R				
Cloruro Sulfuril	Sulfuryl Chloride	Chlorure de Soufre	SO ₂ Cl ₂	Tg-L	20	68			R	N								
Combustible Diesel	Diesel Fuel	Carburant Diesel		Sol. trab.	20	68		N	R	R								
Cresoles	Cresol	Crésols	CH ₃ C ₆ H ₄ OH	Tg-L	20	68	N		R	L		R	N	N	N			
					40	104			R	L				N				
					50	122	N							N				
					60	140							N	N				
Cromato de Potasio	Potassium Chromate	Chromate de Potassium	K ₂ CrO ₄	Sol. sat.	20	68		R	R	R	R			R				
					40	104			R	L				R				
					50	122								R				
				40	60	140			R	N	R	R		R				
					93	200								R				
Cromato de Sodio	Sodium Chromate	Chromate de Sodium	Na ₂ CrO ₄ ·10H ₂ O	Sol. dil.	20	68			R	R	R			R				
					40	104			R	L				R				
					50	122								R				
					60	140			R	R	N	R	R					
Crotonaldehído	Croton Aldehyde	Aldehyde Crotonique	CH ₃ CH=CHCHO	Sol. sat.	20	68							N	N				
				Tg-L	20	68			R	R	R		N					
				Sol. sat.	20	68							R					
				90	194								R					
Cuprocianuro de Potasio	Potassium Cuprocyanide	Cuprocyanure de Potassium		Sol. sat.	20	68								R				
					50	122								R				
					60	140								R				
					90	194								R				
Decalina	Decaline	Decaline		Tg-L	20	68					R	N						
					60	140							L	N				
Dextrina	Dextrine	Dextrine	(C ₆ H ₁₀ O ₅) _n · xH ₂ O	Sol.	20	68	R	R	R	R	R	R	R	R				
					40	104	R	R	R	R				R				
					50	122	R							R				
					60	140			R	R	R	R	R	L				
Dextrosa (Dec a 200°C)	Dextrose	Dextrose	C ₆ H ₁₂ O ₆	Sol.	20	68	R	R	R	R	R	R	R	R				
					40	104			R	R				R				
					50	122	R							R				
					60	140			R	R			R	R				
					80	176			R	R				R				
Dibromobenzeno	Dibromobenzene	Dibromobenzène	C ₆ H ₄ Br ₂	Tg-L	20	68		N	N	N				N				
					40	104			L	N	N			N				
					50	122												
					60	140												
Dibutilil Cetona	Di Isobutyl Ketone	Di Isobutyl Ketone	[(CH ₃) ₂ CHCH ₂] ₂ CO	Tg-L	20	68		N	R	N				N				
					40	104			N	R	L							
					60	140												
Dibutileter	Dibutyl Ether	Dibutyl Ether	C ₄ H ₉ OC ₄ H ₉	Tg-L	20	68								N				
					40	104					R	L						
					60	140						L	N					
Dicloro-Bencenos	Dichlorobenzene	Dichlorobenzene	C ₆ H ₄ Cl ₂	Tg-L	20	68							N					
					40	104								N				
Dicloro-Etilenos	Dichloroethylene	Dichloroethylene	C ₂ H ₄ Cl ₂	Tg-L	20	68		N	L	N		L	N					
					40	104								N				

PRODUCTO	PRODUCT	PRODUIT	FORM.	CONC.	TEMP.	EVA	EPDM	FPM	NBR	HDPE	PP	PVC-U	PVC-C	ABS		
						°C	°F									
1,1 - Dicloruro de Etileno	1,1 - Ethylene Dichloride	1,1 - Dichlorure d'Ethylene	C ₂ H ₄ Cl ₂	Tg-L	20	68		N	R	L		L	N	N		
					40	104			R	N						
					60	140			R					L	N	N
1,2 - Dicloruro de Etileno	1,2 - Ethylene Dichloride	1,2 - Dichlorure d'Ethylene	C ₂ H ₄ Cl ₂	Tg-L	20	68		N	L	N		L	N	N		
					40	104			R	R						
					60	140			R							
Dicromato de Potasio	Potassium Dichromate	Dichromate de Potassium	K ₂ Cr ₂ O ₇	Sol. sat.	20	68		R	R	R	R	R	R	R	R	
					40	104			R	L						
					50	122			R						R	R
				60	140							R	R			
				80	176										R	
				100	212								R			
Dicromato de Sodio	Sodium Dichromate	Dichromate de Sodium	Na ₂ Cr ₂ O ₇ ·2H ₂ O	Sol. sat.	20	68	R				R	R	R	R	R	
					40	104	R								R	
					60	140			R		R	R	R			
					80	176						R				
Dietanolamina	Diethanolamine	Diethanolamine	C ₄ H ₁₁ NO ₂	Tg-S	20	68							N	R		
Diethylamina	Diethylamine	Diéthylamine	C ₄ H ₁₀ NH	Tg-L	20	68		L	N	N				N		
Diethylenglicol	Diethylen Glycol	Diethylen Glycol	C ₄ H ₁₀ O ₃	Tg-L	20	68	R							R		
Difenilamina	Diphenyl Amine	Diphenyl Amine	(C ₆ H ₅) ₂ NH	Sol. trab.	20	68								N		
Dimetilamina	Dimethylamine	Diméthylamine	(CH ₃) ₂ NH	30	20	68								R		
Dimetilamina, Gas	Dimethylamine	Diméthylamine	(CH ₃) ₂ NH	Tg-G	20	68		L	N	N				R		
Dimetilnilina	Dimethylaniline	Diméthylaniline	C ₆ H ₅ N(CH ₃) ₂	Tg-L	20	68	R							N		
Dimetil-Formamida	Dimethyl Formamide	Diméthyl Formamide	HCON(CH ₃) ₂	Tg-L	20	68		L	N	L			R	N		
Dinonil Ftalato	Dinonyl Phthalate		C ₈ H ₄ ((CH ₂) ₈ CH ₃) ₂	Tg-L	20	68		L	R	N						
Dioxano	Dioxane	Dioxane	O=(CH ₂) ₄ =O	Tg-L	20	68			N	L	R	L	N	N		
Dióxido de Azufre, Gas Húmedo	Sulfur Dioxide, Gas Wet	Dioxyde de Soufre	SO ₂		20	68		N	L	N			R	R	N	
					40	104									R	
					60	140										
Dióxido de Azufre, Gas Seco	Sulfur Dioxide, Gas Dry	Dioxyde de Soufre	SO ₂		20	68		R	R	N	R	R	R	R		
					40	104		L	L							
					60	140		N		R	R	R				
Dióxido de Carbono, Gas Húmedo	Carbon Dioxide	Dioxyde de Carbone, Gaz Humide	CO ₂	Tg-G	20	68		R	R	R	R	R	R	R		
					40	104		R	R	R				R		
					50	122										
					60	140			R	R	R	R	R	R		
					80	176			R							
Dióxido de Carbono, Gas Seco	Carbon Dioxide	Dioxyde de Carbone, Gaz Sec	CO ₂	Tg-G	20	68					R	R	R	R		
					40	104								R		
					60	140					R	R	R			
Dióxido de Carbono, Sol. Acuosa	Carbon Dioxide	Dioxyde de Carbone	CO ₂	Sol. sat.	20	68							R	R		
					40	104										
					50	122								R		
					60	140								R		
Disulfuro de Sodio	Sodium Disulphite	Disulfite de Sodium	Na ₂ S ₂ O ₅	Sol. sat.	20	68			R	L				R		
					40	104			R	N				R		
					60	140			R	R				R		
					80	176								R		
Disulfuro de Carbono	Carbon Disulfide	Disulfure de Carbone	CS ₂	Tg-L	20	68		R	N	L	R	N	N			
60	140						N	N	N							
Edta	Edta	Edta	C ₁₀ H ₁₆ N ₂ O ₈		20	68		R					R			
90	194											R				
Emulsiones de Parafina	Paraffin Emulsions	Émulsions de Paraffine		Sol. trab.	20	68		N	R	R						
					40	104			R	R						
					60	140			R	L						
					80	176			R							
Emulsiones Fotograficas	Photographic Emulsions	Émulsions Photographiques			20	68		R	R	L						
					40	104		R	R							
					60	140										
Estearato de Zinc	Zinc Stearate	Stearat de Zinc	Zn(C ₁₇ H ₃₅ -COO) ₂	Susp.	20	68		R	L				R			
40	104		R													
50	122		R													
Ester Acrílico	Acrylic Ester	Ester Acrylique	CH ₂ =CH-COOCH ₂ CH ₃	Tg-L	20	68		L	N	N						
Estireno	Styrene	Styrène	H ₂ C=CH=CH ₂		20	68			R							
Etanol	Ethanol	Ethanol	C ₂ H ₅ OH	< 5	80	176					R					
					40	20	68						L		L	
				50	122											
				Tg-L	20	68	R	R	L	L			R	R	L	N
					40	104	R	R	L	L					L	
60	140		R	L				R	L	L						
Étanolamina	Ethanolamine	Ethanolamine	C ₂ H ₇ NO	Tg-L	20	68							R			
Éter de Petróleo (Ligroína)	Ligroine	Ligroine		Sol. trab.	20	68						L	R			
60	140										L	R				
Étil Benzeno	Ethyl Benzene	Benzène Éthylique	C ₆ H ₅ -CH ₂ CH ₃	Tg-L	20	68		N	R	N						
Éter Etilico	Ethyl Ether	Ethyl Ether	(C ₂ H ₅) ₂ O	Tg-L	20	68		N	N	N	L	R	N			
60	140										L	N				
Étilendlorhidrina	Ethylene Chlorohydrin	Ethylene Chlorohydrine	ClCH ₂ CH ₂ OH	Tg-L	20	68							N			
50	122															
Étilendiamina	Ethylene Diamine	Éthylène Diamine	H ₂ N-CH ₂ -CH ₂ -NH ₂	Tg-L	20	68		R	L	R				N		
					40	104			L	L						
					60	140			N	N						
Étilenglicol	Ethylene Glycol	Éthylèneglycol	CH ₂ OHCH ₂ OH	< 50	80	176								R		
					20	68		R	R	R	R	R	R	L		
				40	104		R	R	R				L			
				Tg-L	50	122									L	
					60	140		R	R	L	R	R	R	L		
80	176		R	L				R								
Étilglicol	Ethyl Glicol	Ethyl Glycol	HOCH ₂ CH ₂	Tg-L	50	122							N			
Fenilhidrazina	Phenylhydrazine	Phénylhydrazine	C ₆ H ₅ NHNH ₂	Tg-L	20	68		N	R	N			N	N		
					40	104			R							
					60	140			L				N			

PRODUCTO	PRODUCT	PRODUIT	FORM.	CONC.	TEMP.		EVA	EPDM	FPM	NBR	HDPE	PP	PVC-U	PVC-C	ABS				
					°C	°F													
Fenol	Phenol	Phénol	C ₆ H ₅ OH	Sol.	20	68						R			R				
					60	140							R		R				
					80	176										L			
				5	20	68					R	R	N						N
					40	104		L			R								
					60	140									R				
				Hasta 10	20	68						R	N						
					40	104													
					60	140		R	R										
				90	20	68													
					40	104													
					60	140													
Ferricianuro de Sodio	Sodium Ferricyanide	Sodium Ferricyanide	Na ₃ Fe(CN) ₆ ·H ₂ O	Sol. sat.	20	68					R	R	R	R	R				
Ferrocianuro de Sodio	Sodium Ferrocyanide	Sodium Ferrocyanide	Na ₄ Fe(CN) ₆ ·10H ₂ O	Sol. sat.	20	68					R	R	R	R	R				
					60	140						R	R	R	R				
Fertilizantes	Fertilizers	Engrais		Sol.	20	68		R	R	R									
					40	104		R	R	R									
					60	140		R	R	R									
					80	176													
					100	212													
Fijadores Fotograficos	Photographic Fixer	Fixateur Photographique		Sol. trab.	20	68		R	R	R									
					40	104		R	R	R									
Flúor Gas, Húmedo	Fluorine Gas Wet	Fluor	F ₂	Tg-G	20	68		N	N	N	N	N	N	N	N				
Flúor Gas, Seco	Fluorine Gas Dry	Fluor	F ₂	Tg-G	20	68		N	N	N	N	N	N	N	N				
					60	140					N		N						
Fluoruro de Aluminio	Aluminium Fluoride	Fluorure d'Aluminium	AlF ₃	Susp.	20	68						R	R	R	R				
					50	122									R				
					60	140						R	R	R	R				
					93	200									R				
Fluoruro de Amonio	Ammonium Fluoride	Fluorure d'Ammonium	NH ₄ F	Hasta 20	20	68						R	R	R	R				
					60	140							R	R	L				
				Sol. sat.	93	200									R				
Fluoruro de Cobre	Copper Fluoride	Fluorure de Cuivre (II)		Sol. sat.	20	68									R				
					93	200									R				
				2	20	68						R	R	R	R				
					50	122									R				
					60	140						R	R	R	R				
Fluoruro de Potasio	Potassium Fluoride	Fluorure de Potassium	KF	Sol. sat.	20	68			R			R	R	R	R				
					50	122			R			R	R	R	R				
					60	140						R	R	R	R				
Fluoruro de Sodio	Sodium Fluoride	Fluoride de Sodium	NaF	Sol. sat.	20	68			R	R	R	R	R	R	R				
					40	104			R	R					R				
					50	122									R				
					60	140		R	R	L	R	R	R	R	R				
					93	200									R				
Formaldehido	Formaldehyde	Formaldheyde	HCHO	Sol. dil.	20	68									R				
					60	140									R				
					80	176									R				
				30 a 40	20	68		R	R	R	R	R	R	R	R				
					40	104		R	R	R					R				
					50	122		L							R				
					60	140		R	R	L	R				R				
					100	212									R				
				37	20	68									R				
					60	140									R				
Formamida	Formamide	Foramyde	HCONH ₂	Tg-L	20	68		R	L	R									
Fosfato de Amonio	Ammonium Phosphate	Fosfate d'Ammonium	NH ₃ H ₂ PO ₄	Sol. sat.	20	68		R	R	R					R				
					40	104		R	R	R					L				
					50	122									R				
					60	140				R	L				R				
					100	212				R									
Fosfato de Sodio	Sodium Phosphate	Fosfate de Sodium	Na ₃ PO ₄	Sol. sat.	20	68		R	R	R					R				
					40	104		R	R	R					R				
					60	140		R	R	R					R				
					90	194									R				
Fosfato de Sodio, Ácido	Sodium Phosphate, Acid	Fosfate de Sodium, Acide	NaH ₂ PO ₄	Sol. sat.	20	68		R				R	R		R				
					50	122		R							R				
					60	140						R	R		R				
					80	176									R				
Fosfato de Sodio, Neutro	Sodium Phosphate, Neutral	Fosfate de Sodium, Neutre	Na ₂ HPO ₄	Sol. sat.	20	68						R	R		R				
					50	122									R				
					60	140						R	R		R				
					80	176									R				
Fosfato de Tributilo	Tributyl Phosphate	Tributyl Phosphate	(C ₄ H ₉) ₃ PO ₄	Tg-L	20	68		R	N	N					N				
Fosfato de Tricresil	Tricresyl Phosphate	Tricresyl Phosphate	(H ₃ C-C ₆ H ₄ -O) ₃ PO		20	68		R	N	L									
					40	104													
Fosfato de Trioctil	Trioctyl Phosphate	Trioctyl Phosphate	(C ₈ H ₁₇) ₃ PO ₄		20	68		R	N	L									
Fosfato de Zinc	Zinc Phosphate	Phosphate de Zinc	Zn ₃ (PO ₄) ₂	Sol. sat.	20	68		R	R										
					40	104		R	R										
					60	140		R	R										
					80	176			R										
Fosfina	Phosphines	Phosphines		Tg-G	20	68						R	R	R					
					60	140						R	R	R					
Fosgeno	Phosgene	Phosgène	COCl ₂	Tg-L	20	68		N	R	L									
					20	68		R	R	R									
					40	104			R	R									
					60	140				L	R								
Fréon - F12	Freon 12	Freon 12	CCl ₂ F ₂	Sol. trab.	20	68									L				
					50	122									R				
Fructosa	Fructose	Fructose	C ₆ H ₁₂ O ₆	Sol.	20	68		R				R	R	R					
					50	122		R					R	R	R				
					93	200							R	R					
Ftalato de Butilo	Butyl Phtalate	Phtalate de Butyl		Tg-L	20	68						R	N	N	N				
					60	140							L	N					
Ftalato de Diisooctilo	Diisocetyl Phtalate	Phtalate de Diisocetyl		Tg-L	20	68							R	N	N				
					60	140								L	N				
Ftalato de Dioctilo	Dioctyl Phtalate	Phtalate de Dioctyl	C ₆ H ₄ (COOC ₈ H ₁₇) ₂	Tg-L	20	68		L	L	R	N	R	L	N	N				
					50	122		N						L	N				
					60	140								L	N				

PRODUCTO	PRODUCT	PRODUIT	FORM.	CONC.	TEMP.		EVA	EPDM	FPM	NBR	HDPE	PP	PVC-U	PVC-C	ABS			
					°C	°F												
Fuel Oil	Fuel Oil	Fioul			20	68		N	R	R								
					40	104			R	R								
					60	140			R	R								
Gas, Natural, Húmedo	Gas, Natural, Wet	Gaz, Naturelle, Humide		Tg-G	20	68					R		R		R			
					40	104												
					50	122												
Gas, Natural, Seco	Gas, Natural, Dry	Gaz, Naturelle, Sec		Tg-G	20	68			R	R	R		R	R	R			
					40	104												
					50	122												
Gas, Sintético	Gas, Synthetic	Gaz, Synthétique		Tg-G	20	68					R		R		R			
					40	104												
					60	140												
Gases Nitrosos	Nitrous Gases	Gaz d'Azote	NO _x	Sol. dil.	20	68			R	L								
					40	104			R	N								
					60	140			L	R								
Gasolina	Gasoline	Gasoline		Sol. trab.	20	68		N	R	R	R	N	R	N	N			
					40	104			R	R	R	L	N	R	N			
					60	140												
Gelatina	Gelatin	Gelatine		Sol.	20	68		R	R	R	R	R	R	R	R			
					40	104			R	R	R							
					50	122												
Glicerina	Glycerine	Glycérine	C ₂ H ₅ (OH) ₃	Tg-L	20	68	R				R	R	R	R	R			
					40	104	R											
					50	122												
Glicerol	Glycerol	Glycérol	HOCH ₂ -CHOH-CH ₂ OH	Tg-L	20	68			R	R	R							
					40	104			L	L	R							
					60	140												
Glicocol	Glycocol	Glycocol	NH ₂ -CH ₂ -COOH	10	20	68			R	R								
					40	104			R	L								
					60	140												
Glucosa (Dec a >200°C)	Glucose	Glucose	C ₆ H ₁₂ O ₆ ·H ₂ O	Sol.	20	68		R	R	R	R	R	R	R	R			
					40	104			R	R	R	R	R	R	R	R		
					60	140			R	R	R	R	R	R	R	R		
Heptano	Heptane	Heptane	C ₇ H ₁₆	Tg-L	20	68	N	N	R	R	R	L	R	L	R			
					40	104			R	R								
					50	122	N											
Hexacianoferrato (II) de Potasio	Potassium Ferrocyanide	Potassium Ferricyanure	K ₄ Fe(CN) ₆ ·3H ₂ O	Sol. sat.	20	68		R	R		R	R	R	R	R			
					40	104												
					60	140												
Hexadecanol	Hexadecanol	Hexadecanol	C ₁₆ H ₃₃ OH	Sol. trab.	20	68								R				
					40	104										R		
					60	140												
Hexano	Hexane	Hexane	C ₆ H ₁₄	Tg-L	20	68		N	R	R		R		R	N			
					40	104			R	R								
					50	122		N										
Hexanol	Hexanol	Hexanol	CH ₃ (CH ₂) ₄ CH ₂ OH	Tg-L	20	68								R	R			
					40	104										R	R	
					60	140			R	R			L	R				
Hidrato de Hidrazina	Hydrazine Hydrate	Hydrazine Hydrate	H ₂ N-NH ₂ ·H ₂ O	Sol.	20	68		R	L	N					N			
					40	104												
					60	140												
Hidrofluoruro de Amonio	Ammonium Hydrogen Fluoride	Ammonium Hydrogen Fluoride	NH ₄ HF ₂	50	20	68		R	R									
					40	104			R	R								
					60	140			R	R								
Hidrógeno	Hydrogen	Hydrogène	H ₂	Tg-G	20	68			R	R	R	R	R	R				
					40	104			R	R	R	R	R	R				
					60	140			R	R	R	R	R	R				
Hidrogeno Carbonato de Amonio	Ammonium Hydrogen Carbonate	Hydrogen Carbonate d'Ammonium	HCO ₃ NH ₄	Sol. sat.	20	68					R	R	R	R				
					40	104												
					60	140												
Hidrogenosulfito de Potasio	Potassium Hydrogensulfite	Hydrogensulfite de Potassium	KHSO ₃	Sol.	20	68		R						R				
					40	104			R							R		
					60	140											R	
Hidrogenosulfito de Sodio	Sodium Bisulfate	Sodium Bisulfate	NaHSO ₃	Sol. sat.	20	68					R	R	R	R	R			
					40	104										R	R	
					60	140												R
Hidrogenosulfuro de Calcio	Calcium Hydrogensulfide	Hydrogensulfure de Calcium	Ca(HS) ₂	Sol.	20	68					R	R	R	R	R			
					40	104			R									
					60	140			R									
Hidroquinona	Hydroquinone	Hydroquinone	C ₆ H ₄ (OH) ₂	Sol. sat.	20	68		R				R	R	R	R			
					40	104												
					60	140												
Hidróxido de Aluminio	Aluminium Hydroxide	Hydroxide d'Aluminium	AlO ₃ ·3H ₂ O	Susp.	20	68	R	R			R	R	R	R	R			
					40	104			R									
					50	122	R											
Hidroxido de Amonio	Ammonium Hydroxide	Hydroxide d'Ammonium	NH ₄ OH	Sol. sat.	20	68		R	N	R					N			
					40	104			R	L						N		
					60	140			L	L						N		
Hidróxido de Bario	Barium Hydroxide	Hydroxide de Barium	Ba(OH) ₂	Sol. sat.	20	68		R	R	R	R	R	R	R	R			
					40	104			R	R								
					50	122			R	R								
Hidróxido de Calcio	Calcium Hydroxide	Hydroxide de Calcium	Ca(OH) ₂	Sol. sat.	20	68		R	R	L	R	R	R	R	R			
					40	104			R	R								
					50	122	R											
Hidróxido de Magnesio	Magnesium Hydroxide	Magnesium Hydroxide	Mg(OH) ₂	Sol. sat.	20	68	R				R	R	R	R	R			
					40	104			R									
					50	122	R											

PRODUCTO	PRODUCT	PRODUIT	FORM.	CONC.	TEMP.		EVA	EPDM	FPM	NBR	HDPE	PP	PVC-U	PVC-C	ABS				
					°C	°F													
Hidróxido de Potasio	Potassium Hydroxide	Potassium Hydroxyde	KOH	10	20	68						R	R	R	R	R			
					50	122								R	R	R	R	R	
					60	140									R	R	R		
					80	176										R			
				20	20	68	R									R	R	R	R
					50	122	R									R	R	R	R
					60	140										R	R		
					80	176										R			
				Hasta 50	20	68							N	L		R	R		
					40	104								N		R	R		
					60	140										R	R		
					80	176										R	R		
					100	212						R							
Hidróxido de Sodio	Sodium Hydroxide	Sodium Hydroxyde	NaOH	50	20	68	R	R	N	L		R	R	R	R	R			
					40	104									R	R	R	R	
					50	122	R									R	R	R	R
					60	140	R									R	R		
					80	176						R							
Hipoclorito de Calcio	Calcium Hypochlorite	Hypochlorite de Calcium	Ca(ClO) ₂	Sol.	20	68	R				R	R		R	R				
					50	122	R								R	R			
					60	140						R		R	R				
Hipoclorito de Potasio	Potassium Hypochlorite	Hypochlorite de Potassium	KClO	Sol.	93	200								R					
					20	68				R	L		R		R		R		
					60	140						L		R					
					90	194								R					
Hipoclorito de Sodio	Sodium Hypochlorite	Sodium Hypochlorite	NaClO·5H ₂ O	5	20	68							R	R	R	R			
					50	122									R	R	R	R	
					60	140										R	R		
					80	176										R	R	R	R
				10 a 15	20	68										R	R	R	R
					50	122										R	R	R	R
					60	140										R	R		
					80	176										R	R	R	R
				20	20	68												R	R
					50	122												R	R
					60	140												R	R
					80	176												R	R
13% Cl	20	68												R	R				
	50	122												R	R				
	60	140												R	R				
	93	200												R	R				
Yodo (En Yoduro de Potasio)	Iodine	Iode	I ₂	Sol. sat.	20	68					R	R	R	R	L				
					50	122								R	R				
Yoduro de Potasio	Potassium Iodide	Iodure de Potassium	KI	Sol. sat.	20	68					R	R	R		R	R			
					40	104									R	R			
					50	122										R	R		
					60	140										R	R		
					80	176							R	R					
Ioduro de Sodio	Sodium Iodide	Iodure de Sodium	NaI	Tg-L	20	68					R	R	R		R				
					40	104									R	R			
					60	140										R	R		
Isobutironitrilo	Isobutyronitrile	Isobutyronitrile	C ₄ H ₇ N	Tg-L	20	68									N				
					50	122											R	R	
Isooctano	Isooctane	Isooctane	(CH ₃) ₃ CCH ₂ CH(CH ₃) ₂	Tg-L	20	68					R	R		L					
					60	140										N			
Isopropil Éter	Isopropyl Ether	Isopropyl Ether	(CH ₃) ₂ CHOCH(CH ₃) ₂	Tg-L	20	68				L	N	N		L	N				
					60	140										N	N		
Jabón	Soaps	Savon		Sol.	20	68					R	R	R		R	R			
					40	104													
					60	140												R	
					93	200												R	
Jabón Detergente, Solución Acuosa	Detergents	Détergents		Tg-L	20	68					R	R		L	R				
					40	104													
					60	140												L	
Jarabe de Almidon	Starch Syrup	Sirop d'Amidon	(C ₆ H ₁₀ O ₅) _n	Sol. trab.	20	68					R	R	R		R				
					40	104											R		
					60	140												R	
					80	176												R	
Jarabe de Azucar	Sugar Syrup	Sirop de Sucre		Sol. trab.	20	68					R	R	R		R				
					40	104											R		
					60	140												R	
					80	176												R	
Lanolina	Lanolin	Lanoline		Sol. trab.	20	68					R	R		R	R				
					40	104													
					50	122												R	
					60	140												L	
Leche	Milk	Lait		Sol. trab.	20	68					R	R	R	R	R	R			
					50	122											R	R	
					60	140												R	R
					100	212												R	
Levadura	Yeast	Levure		Susp.	20	68					R	R	R	R	R	R			
					40	104											R		
					60	140								R					
Mahonesa	Mayonnaise	Mayonnaise		Sol. trab.	20	68								R	R	R			
					50	122											R	R	
Margarina	Margarine	Margarine		Sol. trab.	20	68									R	R			
					50	122												R	R
Melaza	Molasses	Mélasse		Sol. trab.	20	68					R	R	R	R	R	R			
					40	104													
					50	122												R	R
					60	140												L	
					80	176													
Mercurio	Mercury	Mercure	Hg	Tg-L	20	68					R	R	R	R	R	R			
					40	104											R	R	
					60	140												R	R
					80	176												R	
Metacrilato de Metilo	Methyl Methacrylate	Méthyle Méthacrylate	C ₅ H ₈ O ₂	Tg-L	20	68								N	N				
					60	140										R	R		
Metafosfato de Amonio	Ammonium Metafosfate	Metafosfate d'Ammonium	NH ₄ PO ₃	Sol. sat.	20	68								R	R				
					100	212										R			
Metafosfato de Sodio	Sodium Metaphosphate	Sodium Metafosfate	(NaPO ₃) _n	Sol.	20	68								R	R				
					50	122										R	R		
Metil Butil Cetona	Methyl Butyl Ketone	Methyl Butyl Cetone	CH ₃ CO(CH ₂) ₃ CH ₃	Tg-L	20	68								N	N				
					60	140										N	N		
Metil Etil Cetona	Methyl Ethyl Ketone	Methyl Ethyl Cetone	CH ₃ COC ₂ H ₅	Tg-L	20	68					N	N		R	N				
					50	122										N	N		
					60	140											N	N	
Metilamina	Methyl Amine	Methyl Amine	CH ₃ NH ₂	Hasta 32	20	68					R	N		R					
					60	140										N	N		
Metilciclohexanonas	Methyl Cyclohexanone	Methyl Cyclohexanone	C ₇ H ₁₂ O	Tg-L	20	68								N	R				
					50	122											N	R	
Metilglicol	Methyl Glycol	Methyl Glycol	CH ₃ -OCH ₂ CH ₂ OH	Tg-L	20	68									L				
					50	122												N	

PRODUCTO	PRODUCT	PRODUIT	FORM.	CONC.	TEMP.	°C	°F	EVA	EPDM	FPM	NBR	HDPE	PP	PVC-U	PVC-C	ABS
Miel	Honey	Miel		Sol. trab.	20	68						R	R	R	R	R
					50	122										R
					60	140						R	R	R		
Molibdato de Amonio	Ammonium Molybdate	Molibdate Amonique	$NH_4Mo_7O_{24} \cdot 7H_2O$		20	68										R
					50	122										R
Monóxido de Carbono, Gas	Carbon Monoxide	Monoxide de Carbon	CO	Tg-G	20	68						R	R	R	R	R
					50	122										R
					60	68						R	R	R	R	R
					93	200										R
Morfolina	Morpholin	Morpholine	C_2H_5NO	Tg-L	20	68			R	N						
Mostaza, Acuosa	Mustard	Moutarde		Sol. trab.	20	68						R		R	R	R
Mowilith D	Mowilith D	Mowilith D		Sol. trab.	20	68			R	R						
N - Butanol	Butanol	Butanol	$C_4H_{10}O$	Tg-L	20	68		R	R	R	R	R	R	R	L	N
					40	104		R	L	R						
					60	140		R	N	R		R	L	L	L	
					100	212							L		N	
Nafta	Naphta	Naphte		Sol. trab.	20	68								N	N	
					60	140										
Naftalina	Naphtalene	Naphtalène	$C_{10}H_8$	Tg-L	20	68		N	R	R						N
					40	104			R	R						
					60	140			R	R						
Nitrato de Aluminio	Aluminium Nitrate	Nitrate d'Aluminium	$Al(NO_3)_3 \cdot 9H_2O$	Sol. Sat	20	68		R			R	R	R	R	R	R
					50	122		R								R
					60	140		R			R	R	R	R		
					93	200										R
Nitrato de Amonio	Ammonium Nitrate	Nitrate d'Ammonium	NH_4NO_3	Sol. sat.	20	68	R	R	R	R	R	R	R	R	R	R
					50	122	R	R	R	R	R	R	R	R	R	R
					60	140		R	R	L	R	R	R	R		
					80	176						R	R	R		
					100	212						R	R	L		
Nitrato de Calcio	Calcium Nitrate	Nitrate de Calcium	$Ca(NO_3)_2$	Sol. sat.	20	68	R	R	R	R	R	R	R	R	R	R
					50	122	R	R	R							R
					60	140		R	R		R	R	R	R		
					93	200			R							R
				50	20	68	R	R	R	R	R	R	R	R	R	R
					40	104	R	R	R	R	R	R	R	R	R	R
					60	140	R	R	R	R	R	R	R	R	R	R
					80	176		R				R	R	R		
Nitrato de Cobre (II)	Copper Nitrate	Nitrate de Cuivre	$Cu(NO_3)_2 \cdot 3H_2O$	Sol. sat.	20	68	R				R	R	R	R	R	R
					50	122	R									R
					60	140					R	R	R	R		
					93	200						R	R	R		
Nitrato de Magnesio	Magnesium Nitrate	Magnesium Nitrate	$Mg(NO_3)_2$	Sol. sat.	20	68	R				R	R	R	R	R	R
					50	122	R									R
					60	140					R	R	R	R		
					93	200										R
Nitrato de Niquel	Nickel Nitrate	Nickel Nitrate	$Ni(NO_3)_2 \cdot 6H_2O$	Sol. sat.	20	68	R				R	R	R	R	R	R
					50	122	R									R
					60	140					R	R	R	R		
					93	200										R
Nitrato de Plata	Silver Nitrate	Argent Nitrate	$AgNO_3$	Sol. sat.	20	68		R	R	R	R	R	R	R	R	R
					40	104		R	R	R						
					60	140		R	R	R		R	R	L	R	
					93	200							L		R	
Nitrato de Potasio	Potassium Nitrate	Potassium Nitrate	KNO_3	Sol. sat.	20	68	R				R	R	R	R	R	R
					50	122	R									R
					60	140					R	R	R	R		
					90	194										R
				50	20	68		R	R	R	R	R	R	R	R	R
					40	104			R	R						R
					50	122										R
					60	140	R	R	R	R	R	R	R	R		
					93	200										R
Nitrato de Sodio	Sodium Nitrate	Nitrate de Sodium	$NaNO_3$	Sol. sat.	20	68			R	R	R	R	R	R	R	R
					40	104			R	R						R
					50	122										R
					60	140	R	R	R	R	R	R	R	R		
					93	200										R
Nitrato de Zinc	Zinc Nitrate	Nitrate de Zinc	$Zn(NO_3)_2 \cdot 6H_2O$	Sol. sat.	20	68		R	R		R	R	R	R	R	R
					40	104		R	R							R
					50	122										R
					60	140	R	R		R	R	R	R	R		
					80	176			R							R
					93	200										R
Nitrato Férrico	Ferric Nitrate	Nitrate de Fer	$Fe(NO_3)_3 \cdot 9H_2O$	Sol. sat.	20	68	L				R	R	R	R	R	R
					50	122	L									R
					60	140					R	R	R	R		
					93	200										R
Nitrato Ferroso	Ferrous Nitrate	Nitrate Ferreux	$Fe(NO_3)_2$	Sol. sat.	20	68		R	R							R
					40	104		R	R							R
					60	140		R	R							R
					80	176			R							R
					93	200			R							R
Nitrato Mercurioso	Mercurous Nitrate	Nitrate de Mercure	$HgNO_3 \cdot 2H_2O$	Sol.	20	68					R	R	R	R	R	R
					50	122					R	R	R	R	R	R
					60	140					R	R	R	R	R	R
					80	176					R					R
					93	200										R
Nitrito de Sodio	Sodium Nitrite	Nitrite de Sodium	$NaNO_2$	Sol. sat.	20	68		R	R	R	R	R	R	R	R	R
					40	104			R	L	R	R	R	R	R	R
					50	122					R	R	R	R	R	R
					60	140			R	N	R	R	R	R	R	R
					93	200										R
Nitrobenzeno	Nitrobenzene	Nitrobenzene	$C_6H_5NO_2$	Tg-L	20	68		N	L	N				R	N	N
					60	140								L	N	
Nitrotolueno	Nitrotoluene	Nitrotoluène	$C_7H_7NO_2$	Tg-L	20	68		N	L	L						
					40	104					N	N				
Orina	Urine	Urine			20	68			R	R	R	R	R	R	R	R
					50	122										R
					60	140	R	R	R	R	R	R	R	L	R	
					80	176										R
Ortofosfato de Potasio	Potassium Orthophosphate	Orthophosphate de Potassium	K_3PO_4	Sol. sat.	20	68					R				R	R
					50	122					R				R	R
					60	140					R				R	R
					90	197										R

PRODUCTO	PRODUCT	PRODUIT	FORM.	CONC.	TEMP.		EVA	EPDM	FPM	NBR	HDPE	PP	PVC-U	PVC-C	ABS	
					°C	°F										
Oxalato de Amonio	Ammonium Oxalate	Oxalate d'Ammonium	H ₄ NOOC-COONH ₄		20	68		R								
Oxalato de Sodio	Sodium Oxalate	Oxalate de Sodium	Na ₂ C ₂ O ₄	Sol. sat.	20	68			R	R						
Oxícloruro de Aluminio	Aluminium Oxychloride	Oxichlorure d'Aluminium		Susp.	20	68					R	R	R	R	R	R
					50	122					R	R	R	R	R	R
					60	140					R	R	R	R	R	R
Oxícloruro de Fósforo	Phosphore Oxichloride	Oxichlorure de Phosphore	POCl ₃	Tg-L	20	68						L	N	R	R	
					40	104									R	R
Oxido de Mesitilo	Mesityl Oxide	Oxide de Mesityle	C ₆ H ₁₀ O		20	68							N	N		
Oxido de Propileno	Propylene Oxide	Oxyde de Propylène	C ₃ H ₆ O	Tg-L	20	68		L	N	N					N	
Óxido de Zinc	Zinc Oxide	Oxyde de Zinc	ZnO	Susp.	20	68					R	R	R	R	R	R
					50	122					R	R	R	R	R	R
					60	140					R	R	R	R	R	R
Oxígeno, Gas	Oxygen, Gas	Oxygène	O ₂	Tg-G	20	68		R	R	R	R	R	R	R	R	R
					40	104		R	R					R	R	R
					50	122		R	R					R	R	R
Ozono, Gas	Ozone	Ozone	O ₃	2 en aire	20	68		L	R	N	L	L	R	R	N	N
					20	68		N	R	N	L	L	R	R	N	N
					40	104		L					R	R		
Parafina	Parafin	Parafine	C ₂₆ H ₇₄	Tg-L	20	68								R	R	
					20	68									R	R
					93	200			N						R	R
Pentano	Pentane	Pentane	CH ₃ (CH ₂) ₃ CH ₃		20	68									N	
Perborato de Sodio	Sodium Perborate	Perborate de Sodium	NaBO ₂ ·H ₂ O ₂ ·3H ₂ O	Sol. sat.	20	68		R	R			R	R	R	R	
Perclorato de Potasio	Potassium Perchlorate	Perchlorate de Potassium	KClO ₄	Sol. sat.	20	68		R	R	R	R	R	R	R	R	R
					40	104		R	R	R	L	R		R	R	R
					50	122		R	R			R		R	R	R
					60	140			R			R		R	R	R
					80	176			R						R	R
Perclorato de Sodio	Sodium Perchlorate	Perchlorate de Sodium	NaClO ₄	Sol. sat.	20	68		R	R							
					20	68		R	R							
Percloroetileno	Perchloro-Ethylene	Perchloro-Ethylene	Cl ₂ C=CCl ₂		20	68			R	L					N	N
					40	104				R	N					
					60	140				R						
Permanganato de Potasio	Potassium Permanganate	Potassium Permanganate	KMnO ₄	Sol. sat.	20	68	N	R	R	L					R	
					40	104			R	N					R	
					60	140			R						R	
					80	176			R						R	
					10	20	68								R	R
					60	140									R	R
Peróxido de Hidrógeno	Hydrogen Peroxide	Peroxide d'Hydrogène	H ₂ O ₂	Hasta 10	20	68			R	L	R	N	R	R	R	L
					40	104		L	L	N						
					50	122		N	N							L
					60	140					R		R			
					30	20	68	R	L	R	N	R	R	R	R	R
					50	122	L						R	L	R	
Persulfato de Amonio	Ammonium Persulphate	Persulfate d'Ammonium	(NH ₄) ₂ S ₂ O ₈	Sol. sat.	20	68	R				R	R	R	R	R	
					50	122	R				R	R	R	R	R	
					60	140					R	R	R	R	R	
Persulfato de Potasio	Potassium Persulfate	Persulfate de Potassium	K ₂ S ₂ O ₈	Sol. sat.	20	68		R	R	N	R	R	R	R	R	
					40	104		R	R	R	R	R	R	R	R	
					50	122		R	R	R	R	R	R	R	R	
Petróleo	Petroleum	Pétrole		80/20	20	68		N	R	R			N	N		
					40	104			R	R			N	N		
					60	140			L	R			N	N		
Petróleo Bruto	Crude Oil	Pétrole Brut		Tg-L	20	68		N	R	R			R	R	R	
					40	104		N	R	R			R	R	R	
					60	140										
Piridina	Pyridine	Pyridine	N(CH) ₄ CH	Tg-L	20	68		L	N	N	R	L	N	N		
					60	140						L		N		
Pirgallol	Pyrogallol	Pyrogallol	C ₆ H ₃ (OH) ₃	100	20	68		R								
Propano, Gas	Propane	Propane	C ₃ H ₈	Tg-G	20	68		N	R	R		R				
Propano, Líquido	Propane	Propane	C ₃ H ₈	Tg-L	20	68		N	R	R		R				
Propanol	Propanol	Propanol	C ₃ H ₇ OH	Tg-L	20	68		R	R	R					L	
					40	104		R	R	L					L	
					60	140				R	N				L	
Propileno Glicol	Propylene Glycol	Propylène Glycol	C ₃ H ₈ O ₂	<25	80	176									R	
					20	68	R	R	R	R					L	
					40	104	R	R	R	L					L	
Queroseno	Kerosene	Querosene		Sol. trab.	20	68									R	
					50	122							R	R	R	
					60	140							R	R	R	
Rábano	Radish	Radis		Sol. trab.	20	68					R	R	R	R		
Refresco de Jengibre (Ginger Ale)	Ginger Ale	Ginger Ale		Sol. trab.	20	68		R	R	R					R	
					40	104		R	R	L	R		R	R		
					60	140					R		R	R		
Reveladores (Fotográficos)	Photographic Developer	Revealers (Photographique)		Sol. trab.	20	68		R	R	R	R	R	R	R	R	
					40	104		R	R	L	R		R	R		
					60	140					R		R	R		
Sales de Bario	Barium Salts	Sels de Barium		Tg-L	20	68		R	R	R	R	R	R	R	R	
					40	104		R	R	R	R	R	R	R		
					60	140		R	R	R	R	R	R	R		
					80	176		R	R			R	R	R		
Sales de Cobre	Cooper Salts	Sels de Cuivre		Tg-L	20	68		R	R	R	R	R	R	R	R	
					40	104		R	R	R	R	R	R	R		
					60	140			R	L	R		R	R		
					80	176			R				R	R		
Sales de Hierro	Iron Salts	Sels de Fer		Sol.	20	68		R	R	R	R	R	R	R	R	
					40	104		R	R	R	R	R	R	R		
					60	140		R	R	R	R	R	R	R		
					80	176		R	R			R	R	R		

PRODUCTO	PRODUCT	PRODUIT	FORM.	CONC.	TEMP.		EVA	EPDM	FPM	NBR	HDPE	PP	PVC-U	PVC-C	ABS				
					°C	°F													
Silicato de Sodio	Sodium Silicate	Sodium Silicate	Na ₂ SiO ₃	Sol.	20	68			R	R	R	R	R	R	R	R			
					50	122			R	R	R	R	R	R	R	R	R	R	
					60	140	R	R	R	R	R	R	R	R	R	R	R	R	R
				Sol. sat.	20	68												R	R
					50	122												R	R
					80	176												R	R
Solución de Almidon	Starch Solution	Solution d'Amidon	(C ₆ H ₁₀ O ₅) _n	Sol.	20	68			R	R				R		R			
					40	104			R	R	R					R		R	
					60	140	R	R	R								R		R
Sulfato de Aluminio	Aluminium Sulfate	Sulfate d'Aluminium	Al ₂ (SO ₄) ₃	Sol. sat.	20	68	R	R	R	R	R	R	R	R	R	R			
					40	104	R	R	R	R	R	R	R	R	R	R	R	R	
					60	140	R	R	R	R	R	R	R	R	R	R	R	R	R
					80	176			R									R	
Sulfato de Aluminio-Potasio	Aluminium Potassium Sulfate	Sulfate d'Aluminium-Potassium	AlK(SO ₄) ₂ ·12H ₂ O	Sol. sat.	20	68	R	R	R	R	R	R	R	R	R	R			
					50	122	R	R	R	R	R	R	R	R	R	R	R	R	
					60	140	R	R	R	R	R	R	R	R	R	R	R	R	R
					80	176			R									R	
Sulfato de Amonio	Ammonium Sulphate	Sulfate d'Ammonium	(NH ₄) ₂ SO ₄	Sol. sat.	20	68	R	R	R	R	R	R	R	R	R	R	R		
					40	104	R	R	R	R	R	R	R	R	R	R	R	R	R
					60	140	R	R	R	L	R	R	R	R	R	R	R	R	R
					80	176			R									R	
Sulfato de Bario	Barium Sulfate	Sulfate de Barium	BaSO ₄	Susp.	20	68			R	R	R	R	R	R	R	R	R		
					50	122			R	R	R	R	R	R	R	R	R	R	R
					60	140			R	R	R	R	R	R	R	R	R	R	R
					93	200												R	
Sulfato de Berilio	Beryllium Sulfate	Sulfate de Beryllium	BeSO ₄		20	68			R										
					40	104			R										
					60	140			R										
Sulfato de Calcio	Calcium Sulfate	Sulfate de Calcium	CaSO ₄	Susp.	20	68	R	R	R	R	R	R	R	R	R	R	R		
					40	104	R	R	R	R	R	R	R	R	R	R	R	R	R
					50	122	R	R	R	R	R	R	R	R	R	R	R	R	R
					60	140	R	R	R	R	R	R	R	R	R	R	R	R	R
					93	200													
Sulfato de Cobre (II)	Copper Sulfate	Sulfate de Cuivre	CuSO ₄ ·5H ₂ O	Sol. sat.	20	68	R	R	R	R	R	R	R	R	R	R	R		
					50	122	R	R	R	R	R	R	R	R	R	R	R	R	R
					60	140	R	R	R	R	R	R	R	R	R	R	R	R	R
					93	200													
Sulfato de Hidroxilamina	Hydroxylamine Sulphate	Sulfate de Hydroxylamine	(NH ₂ OH) ₂ SO ₄	Sol	20	68	R	R	R			R	R	R	R	N			
					40	104			R	L									
Sulfato de Litio	Lithium Sulfate	Sulfate de Lithium	Li ₂ SO ₄		20	68			R	R					R				
					50	122											R		
					93	200												R	
Sulfato de Magnesio	Magnesium Sulfate	Sulfate de Magnésium	MgSO ₄ ·7H ₂ O	Sol. sat.	20	68	R	R	R	R	R	R	R	R	R	R	R		
					50	122	R	R	R	R	R	R	R	R	R	R	R	R	R
					60	140	R	R	R	R	R	R	R	R	R	R	R	R	R
					93	200			R	R	R							R	
Sulfato de Niquel	Nickel Sulfate	Nickel Sulfate	NiSO ₄	Sol. sat.	20	68	R	R	R	R	R	R	R	R	R	R	R		
					50	122	R	R	R	R	R	R	R	R	R	R	R	R	R
					60	140	R	R	R	R	R	R	R	R	R	R	R	R	R
					93	200			R	R	R							R	
Sulfato de Potasio	Potassium Sulfate	Sulfate de Potassium	K ₂ SO ₄	Sol. sat.	20	68	R	R	R	R	R	R	R	R	R	R	R		
					40	104	R	R	R	R	R	R	R	R	R	R	R	R	R
					50	122	R	R	R	R	R	R	R	R	R	R	R	R	R
					60	140			R	R	R	R	R	R	R	R	R	R	R
					80	176			R									R	
Sulfato de Sodio	Sodium Sulfate	Sulfate de Sodium	Na ₂ SO ₄	Sol. sat.	20	68	R	R	R	R	R	R	R	R	R	R	R		
					40	104	R	R	R	R	R	R	R	R	R	R	R	R	R
					50	122	R	L	R	R	R	R	R	R	R	R	R	R	R
				60	140			R	R	R	R	R	R	R	R	R	R	R	
				80	176			R									R		
Sulfato de Zinc	Zinc Sulfate	Sulfate de Zinc	ZnSO ₄ ·7H ₂ O	Sol. sat.	20	68	R	R	R	R	R	R	R	R	R	R	R		
					50	122	R	R	R	R	R	R	R	R	R	R	R	R	R
					60	140	R	R	R	R	R	R	R	R	R	R	R	R	R
					80	176			R									R	
Sulfato Férrico	Ferric Sulfate	Sulfate de Fer (III)	Fe ₂ (SO ₄) ₃	Sol. sat.	20	68	L	R	R	R	R	R	R	R	R	R	R		
					40	104	L	R	R	R	R	R	R	R	R	R	R	R	R
					50	122	L	R	R	R	R	R	R	R	R	R	R	R	R
					60	140			R	R	R	R	R	R	R	R	R	R	R
					80	176			R									R	
Sulfato Ferroso	Ferrous Sulfate	Sulfate de Fer	FeSO ₄	Sol. sat.	20	68	R	R	R	R	R	R	R	R	R	R	R		
					50	122	R	R	R	R	R	R	R	R	R	R	R	R	R
					60	140	R	R	R	R	R	R	R	R	R	R	R	R	R
					93	200												R	
Sulfato Mercuroso	Mercurous Sulfate	Sulfate Mercureux	HgSO ₄		20	68			R	R	R								
					40	104			R	R	R								
					60	140			R	R	R								
					80	176			R										
Sulfito de Potasio	Potassium Sulfite	Sulfite de Potassium	K ₂ SO ₃ ·2H ₂ O	Sol. sat.	20	68	R	R	R			R	R	R	R	R	R		
					50	122	R	R	R			R	R	R	R	R	R	R	R
					60	140	R	R	R			R	R	R	R	R	R	R	R
					90	197												R	
Sulfito de Sodio	Sodium Sulfite	Sodium Sulfite	Na ₂ SO ₃	Sol. sat.	20	68	R	R	R			R	R	R	R	R	R		
					40	104	R	R	L	R	R	R	R	R	R	R	R	R	
					60	140	R	R	N	R	R	R	R	R	R	R	R	R	
				90	194												R		
				40	104												R		
Sulfonatos de Alcoholes Grasos	Fatty Alcohol Sulphonates	Sulfonates d'Alcool Gras		Tg-L	20	68			R	R	R								
					40	104			R	R	R								
					60	140			R	R	R								
					80	176			R	R	N							R	
Sulfuro	Sulfur	Sulfure	S		20	68			R										
					40	104			R										
					60	140			R										
					80	176			R										
Sulfuro de Amonio	Ammonium Sulphide	Sulfure d'Ammonium	(NH ₄) ₂ S	Sol. sat.	20	68	R	R	R	R	R	R	R	R	L	R			
					40	104	R	L	R	R	R	R	R	R	L	R			
					50	122											L	R	
					60	140	R	N	R	R	R	R	R	R	R	L	R		

UNIT CONVERSION CHARTS

TABLA DE CONVERSIÓN DE UNIDADES

METRIC
↓
BRITISH & US STANDARDS

- **Length / Longitud**
m x 3,28 = ft
mm x 0,039 = in
- **Volume / Volumen**
m³ x 35,31 = ft³
l x 0,22 = UK Gall
l x 0,2642 = US Gall
- **Weight / Peso**
Kg x 2,2 = lb
- **Pressure / Presión**
bar x 15 = PSI
kPa (kN/m²) x 0,150 = PSI
kPa (kN/m²) x 0,01 = bar
kPa (kN/m²) x 0,33 = ft.hd.
kPa (kN/m²) x 4 = in.w.g.
- **Velocity / Flow rate**
Velocidad / Caudal
l/s x 13,2 = GPM
kg/s x 7937 = lbs/h
m³/s x 2119 = ft³/min
m³/h x 0,588 = ft³/min
m/s x 197 = ft/min
m/s x 3,28 = ft/s

BRITISH & US STANDARDS
↓
METRIC

- **Length / Longitud**
ft x 0,305 = m
in x 25,4 = mm
- **Volume / Volumen**
ft³ x 0,028 = m³
UK Gall x 4,546 = l
US Gall x 3,785 = l
- **Weight / Peso**
lb x 0,45 = kg
- **Pressure / Presión**
PSI x 0,069 = bar
PSI x 6,89 = kPa (kN/m²)
bar x 100 = kPa (kN/m²)
ft.hd. x 2,98 = kPa (kN/m²)
in.w.g. x 0,249 = kPa (kN/m²)
- **Velocity / Flow rate**
Velocidad / Caudal
GPM x 0,076 = l/s
lbs/h x 0,000126 = kg/s
ft³/min x 0,000472 = m³/s
ft³/min x 1,7 = m³/h
ft/min x 0,0051 = m/s
ft/s x 0,305 = m/s

TEMPERATURE
TEMPERATURA

$$(^{\circ}\text{C} \times 1,8) + 32 = ^{\circ}\text{F}$$

$$(^{\circ}\text{F} - 32) \times 0,555 = ^{\circ}\text{C}$$

Length

Longitud

Milimetre (mm)	Metre (m)	Inch (in)	Foot (ft)	Yard (yd)
1	0,001	0,0394	0,0033	0,0011
1000	1	39,3701	3,2808	1,0936
25,4	0,0254	1	0,0833	0,0278
304,8	0,3048	12	1	0,3333
914,4	0,9144	36	3	1

Volume

Volumen

Cubic metre (m ³)	Cubic centimetre (cm ³)	Litre (l)	Cubic inch (in ³)	Cubic foot (ft ³)	UK Gallon (UK gal)	US Gallon (US gal)
1	1000000	999,972	61023,3147	35,3147	219,969	264,172
0,000001	1	0,0009997	0,0610	0,0000353	0,0022	0,0026
0,001	1000,028	1	61,0255	0,0353	0,22	0,2642
0,000016	16,3871	0,0164	1	0,00058	0,0036	0,0043
0,0283	28316,8	28,3161	1728	1	6,2288	7,4805
0,0045	4546,09	4,546	277,419	0,4605	1	1,201
0,0038	3785,41	3,7853	231	0,1337	0,8327	1

Volumetric rate of flow

Ritmo volumétrico de caudal

Litre x second (l/s)	Litre x minute (l/m)	Cubic metre x hour (m ³ /h)	Cubic foot x hour (ft ³ /h)	Cubic foot x minute (ft ³ /m)	UK gallon x minute (UK gal/m)	US gallon x minute (US gal/m)	US barrel x day (US barrel/D)
1	60	3,6001	127,136	2,1189	13,1986	15,8508	543,456
0,0167	1	0,0600	2,1189	0,3532	0,22	0,2642	9,0576
0,2778	16,6666	1	35,3147	0,5886	3,6662	4,4029	150,956
0,0079	0,4719	0,0283	1	0,1067	0,1038	0,1247	4,2746
0,4719	28,316	1,6990	60	1	6,2288	7,4805	256,475
0,0758	4,546	0,2728	9,6326	0,1605	1	1,201	41,1754
0,0631	3,7853	0,2271	8,0208	0,1337	0,8327	1	4,2857
0,0018	0,1104	0,0066	0,2339	0,0039	0,0243	0,0292	1