

SIGHT GLASSES VISORES DE LÍQUIDOS

- Element necessary to show the passage of liquid through an installation, as well as the visualization of the state of the liquid (degree of turbidity).
- Two models available, with the viewer in different materials (PMMA or SAN).

- Elemento necesario para mostrar el paso de líquido por una instalación, así como la visualización del estado del líquido (grado de turbidez).
- Dos modelos disponibles, con el visor en distintos materiales (PMMA o SAN).

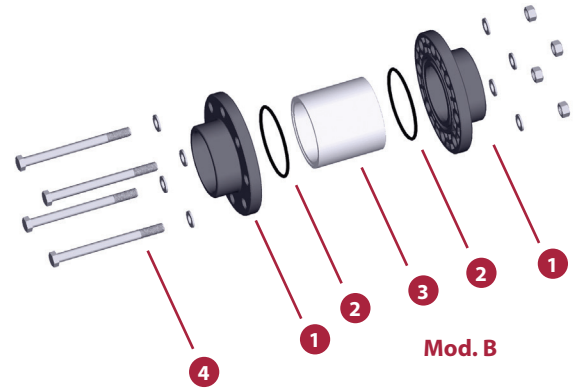
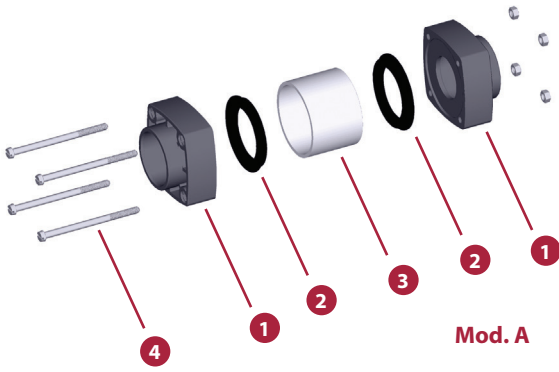
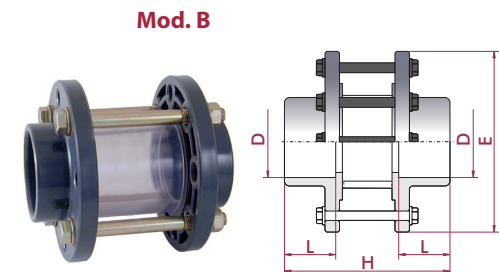
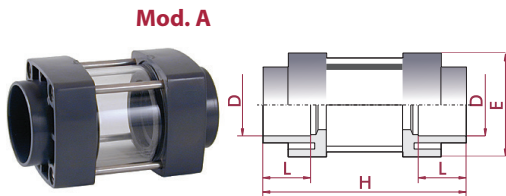


FIG.	Parts	Despiece	Material
1	Union / flange	Manguito / brida	PVC-U
2	O-ring	Junta	EPDM
3	Viewer	Visor	PMMA / SAN
4	Bolts	Tornillos	Zinc plated steel

UP. 54. SF

- Material:
D50 - D63: PMMA (Mod. A)
D75 - D225: SAN (Mod. B)
- 4 bolts
- Female solvent socket
- Metric series

- Material:
D50 - D63: PMMA (Mod. A)
D75 - D225: SAN (Mod. B)
- 4 tornillos
- Encolar hembra
- Serie métrica



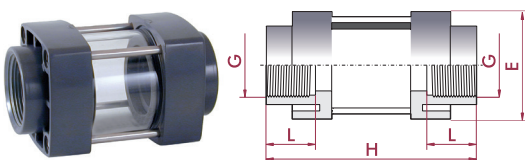
D	DN	PN	REF.	CODE
50	40	6	05 54 050	02387
63	50	6	05 54 063	02388
75	65	10	05 54 075	02389
90	80	10	05 54 090	02390
110	100	10	05 54 110	02391
125	110	10	05 54 125	02392
140	125	10	05 54 140	02393
160	150	10	05 54 160	02394
200	175	10	05 54 200	02395
225	200	10	05 54 225	02396

L	H	E	Mod.
31	125	80	A
38	154	92	A
44	165	185	B
51	180	200	B
61	250	220	B
69	280	230	B
76	310	250	B
86	360	285	B
106	420	315	B
119	500	340	B

UP. 54. FT

- Material: PMMA
- 4 bolts
- BSP female thread

- Material: PMMA
- 4 tornillos
- Roscar hembra BSP



D	DN	PN	REF.	CODE
1½"	40	6	05 54 650	02397
2"	50	6	05 54 663	02398

L	H	E
31	130	80
38	159	92

SIGHT GLASSES

VISORES DE LÍQUIDOS

UP. 54. SF. BS- SIGHT GLASSES BS

- Material:
 - 1½" - 2": PMMA (Fig. A)
 - 2½" - 4": SAN (Fig. B)
- 4 bolts
- Female solvent socket
- British Standard series

- Material:
 - 1½" - 2": PMMA (Fig. A)
 - 2½" - 4": SAN (Fig. B)
- 4 tornillos
- Encolar hembra
- Serie British Standard

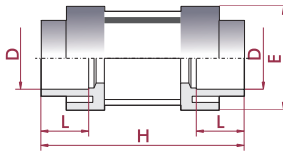
Working pressure at 20°C (73°F) water temperature:

- 1½" - 2": PN 6
- 2½" - 4": PN 10

Presión de servicio a 20°C (73°F) temperatura de agua:

- 1½" - 2": PN 6
- 2½" - 4": PN 10

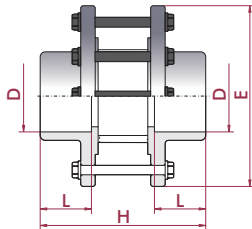
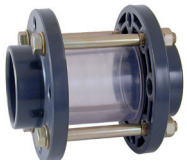
Mod. A



D	DN	PN	REF.	CODE
1½"	40	6	05 54 905	21082
2"	50	6	05 54 906	21083
2½"	65	10	05 54 075 ^M	02389
3"	80	10	05 54 908	21084
4"	100	10	05 54 910	21085
6"	150	10	05 54 914	69340

L	H	E	Mod.
31	130	80	A
38	159	92	A
44	165	185	B
51	180	200	B
61	250	220	B

Mod. B



SIGHT GLASSES VISORES DE LÍQUIDOS

- Necessary element to show the fluid pass through an installation, as well as displaying the liquid state (degree of turbidity).
- Two available models, with the sight glass in several materials (PMMA or SAN).

- Elemento necesario para mostrar el paso de líquido por una instalación, así como la visualización del estado del líquido (grado de turbidez).
- Dos modelos disponibles, con el visor en distintos materiales (PMMA o SAN).

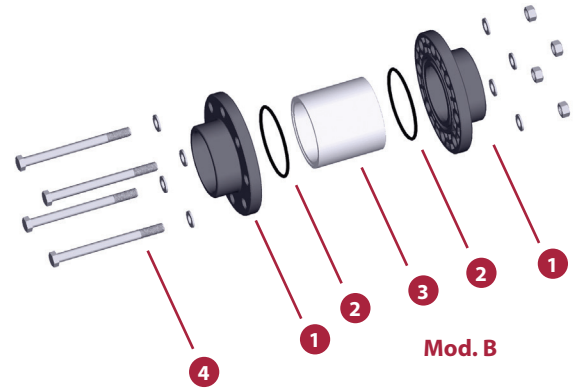
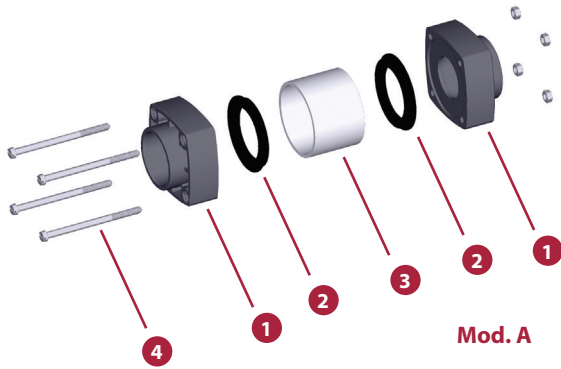
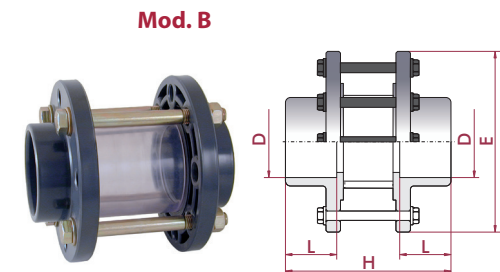
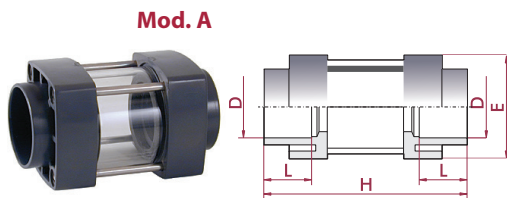


FIG.	Parts	Despiece	Material
1	Union / flange	Manguito / brida	PVC-U
2	O-ring	Junta	EPDM
3	Viewer	Visor	PMMA / SAN
4	Bolts	Tornillos	Zinc plated steel

UP. 54. SF

- Material:
D50 - D63: PMMA (Mod. A)
D75 - D225: SAN (Mod. B)
- 4 bolts
- Female solvent socket
- ASTM series

- Material:
D50 - D63: PMMA (Mod. A)
D75 - D225: SAN (Mod. B)
- 4 tornillos
- Encolar hembra
- Serie ASTM



D	DN	PN	REF.	CODE
1½"	40	6	05 54 905 MA	67817
2"	50	6	05 54 906 MA	67818
2½"	65	10	05 54 907 MA	67819
3"	80	10	05 54 908 MA	67820
4"	100	10	05 54 910 MA	67821
5"	110	10	05 54 913 MA	67822
6"	125	10	05 54 914 MA	67823
8"	150	10	05 54 917 MA	67824

L	H	E	Mod.
31	130	80	A
38	159	92	A
44	165	185	B
51	180	200	B
61	250	220	B
69	280	230	B
76	310	250	B
86	360	285	B