

# BALL VALVE [IND] SERIES

## VÁLVULA DE BOLA SERIE [IND]

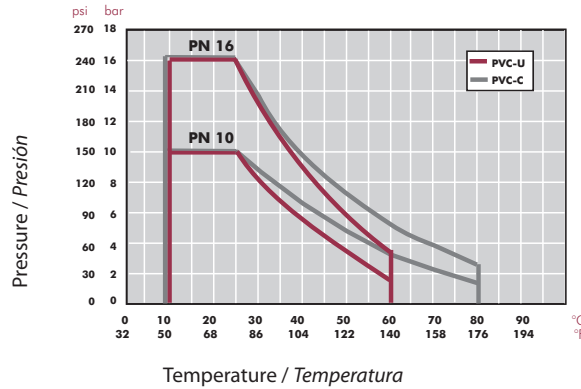


# BALL VALVE CHARACTERISTICS [IND] SERIES

## CARACTERÍSTICAS DE LA VÁLVULA DE BOLA SERIE [IND]

### PRESSURE / TEMPERATURE GRAPH

#### DIAGRAMA PRESIÓN / TEMPERATURA

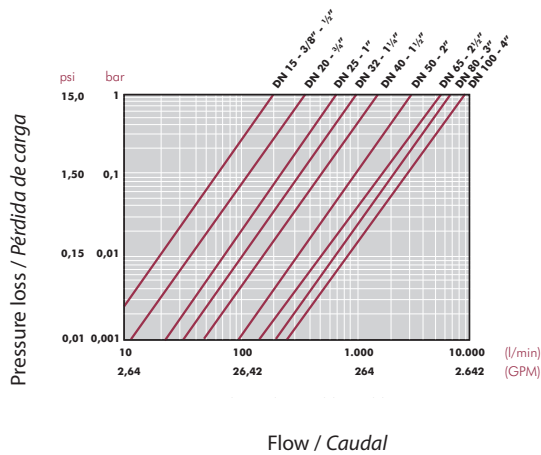


Life: 25 years  
Hydrostatic maximum pressure a component may withstand in continuous service (without overpressure).

Vida útil: 25 años  
Presión hidrostática máxima que un componente es capaz de soportar en servicio continuo (sin sobrepresión).

### PRESSURE LOSS DIAGRAM

#### DIAGRAMA DE PÉRDIDAS DE CARGA



### RELATIVE FLOW

#### FLUJO RELATIVO

D	16-3/8"	20-1/2"	25-3/4"	32-1"	40-1 1/4"	50-1 1/2"	63-2"	75-2 1/2"	90-3"	110-4"
DN	10	15	20	25	32	40	50	65	80	100
Kv <sub>100</sub> (l/min)	75	190	380	690	980	1600	3000	5500	6800	8900
Cv (GPM)	5,3	13,3	26,6	48,3	68,6	112	210,1	385,2	476,2	623,2

$$Cv = Kv_{100} / 14,28$$

$$Kv_{100} \text{ (l/min, } \Delta p = 1 \text{ bar)}$$

$$Cv \text{ (GPM, } \Delta p = 1 \text{ psi)}$$

### OPERATIONAL TORQUE CHART

#### TABLA DE PAR DE MANIOBRA

D	16-3/8"	20-1/2"	25-3/4"	32-1"	40-1 1/4"	50-1 1/2"	63-2"	75-2 1/2"	90-3"	110-4"
DN	10	15	20	25	32	40	50	65	80	100
Nm	1	1	2	3,5	3,5	5	15	25	45	60
in-lbf	8,9	8,9	17,7	31	31	44,3	132,8	221,3	398,3	531

Operating torque values at rated pressure (PN) and 20 °C in as new direct from the factory condition. Installation and operating conditions (pressure and temperature) will affect these values. The actuator that is required for an automatic operation must be calculated according to some safety factors that were determined in life tests carried out in the factory.

Los valores de par de giro se determinan a presión nominal (PN) y a 20 °C, en condiciones de salida de fábrica. Las condiciones de instalación y operación (presión y temperatura) afectarán a estos valores. El actuador requerido para automatizar el giro debe ser calculado teniendo en cuenta ciertos coeficientes de seguridad que han sido determinados en pruebas de fatiga realizadas en fábrica.

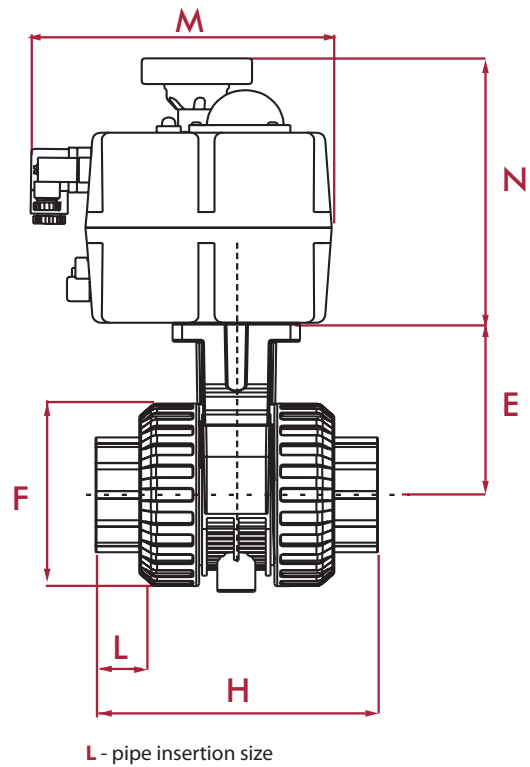
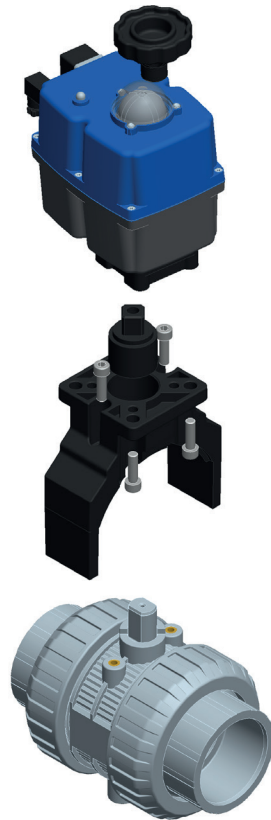
## ELECTRIC ACTUATION - BALL VALVES [IND] SERIES

### ACTUACIÓN ELÉCTRICA - VÁLVULAS DE BOLA SERIE [IND]



Technical Characteristics	Características técnicas
[IND] Series Ball Valve with reversible electric actuator multi-voltage	Válvula de bola Serie [IND] con actuador eléctrico reversible multivoltaje
Electronic torque control, with limitation of maximum torque	Control electrónico del par, con limitación de par máximo
Anti-condensation heating resistor	Resistencia calefactora anti-condensación
Automatic / manual lever, with manual override	Selector automático/manual, con mando manual de emergencia
Open and closed volt free contacts	Contactos auxiliares de final de posición
Indicator LED operating / error	Indicador LED de funcionamiento/errores
Enclosure in antricorrosive polyamide	Cuerpo y tapa en poliamida anti-corrosivo
Actuator guaranteed for 60.000 cycles with a duty rating of 75%	Actuador garantizado para 60.000 ciclos con un tiempo bajo tensión del 75%

Options	Opciones
BSR - Safety block	BSR - Bloque seguridad
DPS - Digital positioner	DPS - Posicionador digital
Modbus and Bluetooth communication protocol	Protocolo de comunicación Modbus y Bluetooth



**SIZES (mm)**  
**MEDIDAS (mm)**

DN	D	L	H	E	F	M	N	Weight (kg)
10	16	13	87	50	64	169	123,5	1,40
15	20	16	87	50	64	169	123,5	1,40
20	25	19	101	61	64	169	123,5	1,50
25	32	22	122	70	74	169	123,5	1,70
32	40	26	135	81	74	169	123,5	1,85
40	50	31	149	96	88	181	169	3,00
50	63	38	174	118	88	181	169	3,85
65	75	44	216	146	123	181	196	5,70
80	90	51	256	176	123	181	196	7,73
100	110	63	359	225	165	235	254	16,5

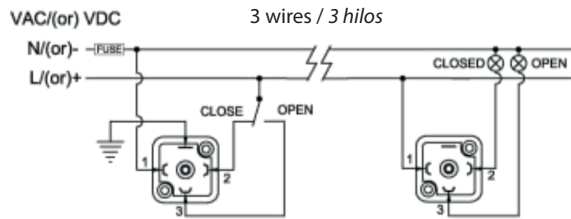


**ACTUATOR CHARACTERISTICS**  
**CARACTERÍSTICAS ACTUADOR**



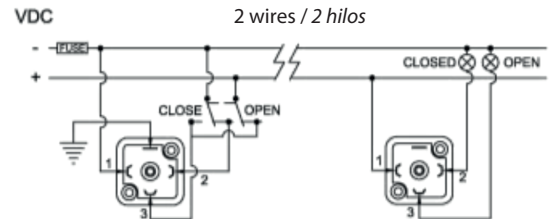
Model	Voltage	90° time	Maximum operational torque	Maximum break torque	Operational Torque Consumption	Duty rating	IP rating	Temperature	Limit switch	Heating resistor	Plugs	
											Power	Volt free
J2 L010	24 VAC / VDC	19 s	10 Nm 88,55 in-lbf	12 Nm 106,2 in-lbf	24 VAC/VDC 390 mA - 9,36 W	75%	IP 67	-20° / 70°C -4° / 158° F	4 SPTD micro	3,5 W	DIN 43650 ISO 4400 & C192	DIN 43650/C
J2 H010	85-240 VAC / VDC	16 s			20 VAC/VDC 272 mA - 60 W 110 VAC/VDC 272 mA - 30 W							
J4C S020	24-240 VAC/VDC 50/60 Hz	10 s	20 Nm 177 in-lbf	25 Nm 221 in-lbf	24VDC - 0,45A - 10,77W 48VDC - 0,21A - 9,93W 110VDC - 0,07A - 8,00W 24 VAC - 0,59A - 14,20W 48 VAC - 0,34A - 16,37W 110 VAC - 0,14A - 15,73W 240 VAC - 0,10A - 23,76W	75%	IP 67	-20° / 70° C -4° / 158° F	4 SPTD micro	3,5 W	EN175301-803 FORM A	DIN 43650/C
J4C S055	24-240 VAC/VDC 50/60 Hz	13 s	55 Nm 486 in-lbf	60 Nm 530 in-lbf	24VDC - 0,42A - 10,19W 48VDC - 0,20A - 9,72W 110VDC - 0,07A - 7,50W 24 VAC - 0,58A - 13,89W 48 VAC - 0,33A - 15,73W 110 VAC - 0,14A - 15,73W 240 VAC - 0,09A - 22,70W	75%	IP 67	-20° / 70° C -4° / 158° F	4 SPTD micro	3,5 W	EN175301-803 FORM A	DIN 43650/C
J4C S085	24-240 VAC/VDC 50/60 Hz	29 s	85 Nm 752 in-lbf	90 Nm 796 in-lbf	24VDC - 0,36A - 8,55W 48VDC - 0,17A - 8,24W 110VDC - 0,05A - 5,80W 24 VAC - 0,50A - 11,88W 48 VAC - 0,25A - 11,83W 110 VAC - 0,12A - 12,83W 240 VAC - 0,08A - 20,06W	75%	IP 67	-20° / 70° C -4° / 158° F	4 SPTD micro	3,5 W	EN175301-803 FORM A	DIN 43650/C
J4C S140	24-240 VAC/VDC 50/60 Hz	34 s	140 Nm 1239 in-lbf	170 Nm 1504 in-lbf	24VDC - 0,66A - 15,84W 48VDC - 0,30A - 14,25W 110VDC - 0,10A - 10,89W 24 VAC - 0,83A - 19,80W 48 VAC - 0,48A - 23,23W 110 VAC - 0,23A - 25,41W 240 VAC - 0,18A - 42,77W	75%	IP 67	-20° / 70° C -4° / 158° F	4 SPTD micro	3,5 W	EN175301-803 FORM A	DIN 43650/C

**CONNECTION ELECTRICAL DIAGRAM (WITHOUT DPS)**  
**ESQUEMA ELÉCTRICO DE CONEXIÓN (SIN DPS)**



Power supply (Grey plug)  
Alimentación eléctrica (Conector gris)

Volt free contact (Black plug)  
Contactos auxiliares (Conector negro)



Power supply (Grey plug)  
Alimentación eléctrica (Conector gris)

Volt free contact (Black plug)  
Contactos auxiliares (Conector negro)

**COMPLETE RANGE**  
**GAMA COMPLETA**

\* With BSR - it is used J4C S020  
\* Con BSR - se usa J4C S020

SIZE Diam.	J+J	Material Material	Seats / O-rings Asientos / Juntas	Unions Uniones	Standards Standards
D16 (3/8") - DN10	J2 L010 * J2 H010 *	PVC-U	PTFE / EPDM perox.	Solvent cement	ISO/DIN, ASTM, BS, JIS
		PVC-C	PTFE / FPM	Threaded Flanges	BSP, NPT ISO/DIN
D20 (1/2") - DN15	J2 L010 * J2 H010 *	PVC-U	PTFE / EPDM perox.	Solvent cement	ISO/DIN, ASTM, BS, JIS
		PVC-C	PTFE / FPM	Threaded Flanges	BSP, NPT ISO/DIN
D25 (3/4") - DN20	J2 L010 * J2 H010 *	PVC-U	PTFE / EPDM perox.	Solvent cement	ISO/DIN, ASTM, BS, JIS
		PVC-C	PTFE / FPM	Threaded Flanges	BSP, NPT ISO/DIN
D32 (1") - DN25	J2 L010 * J2 H010 *	PVC-U	PTFE / EPDM perox.	Solvent cement	ISO/DIN, ASTM, BS, JIS
		PVC-C	PTFE / FPM	Threaded Flanges	BSP, NPT ISO/DIN
D40 (1 1/4") - DN32	J2 L010 * J2 H010 *	PVC-U	PTFE / EPDM perox.	Solvent cement	ISO/DIN, ASTM, BS, JIS
		PVC-C	PTFE / FPM	Threaded Flanges	BSP, NPT ISO/DIN
D50 (1 1/2") - DN40	J4C S020	PVC-U	PTFE / EPDM perox.	Solvent cement	ISO/DIN, ASTM, BS, JIS
		PVC-C	PTFE / FPM	Threaded Flanges	BSP, NPT ISO/DIN
D63 (2") - DN50	J4C S020	PVC-U	PTFE / EPDM perox.	Solvent cement	ISO/DIN, ASTM, BS, JIS
		PVC-C	PTFE / FPM	Threaded Flanges	BSP, NPT ISO/DIN
D75 (2 1/2") - DN65	J4C S055	PVC-U	PTFE / EPDM perox.	Solvent cement	ISO/DIN, ASTM, BS, JIS
		PVC-C	PTFE / FPM	Threaded Flanges	BSP, NPT ISO/DIN
D90 (3") - DN80	J4C S085	PVC-U	PTFE / EPDM perox.	Solvent cement	ISO/DIN, ASTM, BS, JIS
		PVC-C	PTFE / FPM	Threaded Flanges	BSP, NPT ISO/DIN
D110 (4") - DN100	J4C S140	PVC-U	PTFE / EPDM perox.	Solvent cement	ISO/DIN, ASTM, BS, JIS
		PVC-C	PTFE / FPM	Threaded Flanges	BSP, NPT ISO/DIN



## CODES FOR BALL VALVES [IND] SERIES WITH J+J ACTUATOR

### CÓDIGOS VÁLVULAS DE BOLA SERIE [IND] CON ACTUADOR J+J



	ELECTRICALLY ACTUATED VALVE VÁLVULA CON ACTUADOR ELÉCTRICO		ELECTRICALLY ACTUATED VALVE + BSR SAFETY BLOCK VÁLVULA CON ACTUADOR ELÉCTRICO + BLOQUE DE SEGURIDAD BSR
	24 VAC/VDC	85-240 VAC/VDC	24-240 VAC/VDC
<b>PVC-U BALL VALVE [IND] SERIES (PTFE-EPDM) VÁLVULA DE BOLA PVC-U SERIE [IND] (PTFE-EPDM)</b>			
DN10 - D16	<b>52256</b>	<b>52266</b>	<b>52286</b>
DN15 - D20	<b>52257</b>	<b>52267</b>	<b>52287</b>
DN20 - D25	<b>52258</b>	<b>52268</b>	<b>52288</b>
DN25 - D32	<b>52259</b>	<b>52269</b>	<b>52289</b>
DN32 - D40	<b>52260</b>	<b>52270</b>	<b>52290</b>
		24-240 VAC/VDC	
DN40 - D50	<b>52271</b>		<b>52291</b>
DN50 - D63	<b>52272</b>		<b>52292</b>
DN65 - D75	<b>52273</b>		<b>52293</b>
DN80 - D90	<b>52274</b>		<b>52294</b>
DN100 - D110	<b>52275</b>		<b>52295</b>
<b>PVC-U BALL VALVE [IND] SERIES (PTFE-FPM) VÁLVULA DE BOLA PVC-U SERIE [IND] (PTFE-FPM)</b>			
DN10 - D16	<b>52316</b>	<b>52326</b>	<b>52346</b>
DN15 - D20	<b>52317</b>	<b>52327</b>	<b>52347</b>
DN20 - D25	<b>52318</b>	<b>52328</b>	<b>52348</b>
DN25 - D32	<b>52319</b>	<b>52329</b>	<b>52349</b>
DN32 - D40	<b>52320</b>	<b>52330</b>	<b>52350</b>
		24-240 VAC/VDC	
DN40 - D50	<b>52331</b>		<b>52351</b>
DN50 - D63	<b>52332</b>		<b>52352</b>
DN65 - D75	<b>52333</b>		<b>52353</b>
DN80 - D90	<b>52334</b>		<b>52354</b>
DN100 - D110	<b>52335</b>		<b>52355</b>

These codes are only for the PVC-U valve with solvent socket unions, for more configuration, go to Actuated valves Code Generator (page 274)

Estos códigos son sólo para válvulas de PVC-U con uniones encoladas, para más configuraciones, ver el Generador de códigos de válvulas actuadas (Página 274)

## SPARE PARTS CODES FOR J+J ACTUATOR CÓDIGOS DE RECAMBIOS ACTUADOR J+J



	ELECTRIC ACTUATOR ACTUADOR ELÉCTRICO		ACTUATOR + BSR ACTUADOR + BSR	ACTUATOR + DPS ACTUADOR + DPS	ACTUATOR + BSR + DPS ACTUADOR + BSR + DPS	Kit BSR Page 370 <i>Only for J4C act. Other models *</i>	ACTUATION KIT * KIT ACTUACIÓN *	
	24 VAC/VDC	85-240 VAC/VDC	24 -240 VAC/VDC	24-240 VAC/VDC	24-240 VAC/VDC		w/o BSR	w BSR
DN10 - D16	<b>30671</b> J2 L010	<b>30676</b> J2 H010	<b>30849</b> J4C S020	<b>30857</b> J4C S020	<b>65276</b> J4C S020	<b>74213</b>	<b>53944</b>	<b>43676</b>
DN15 - D20	<b>30671</b> J2 L010	<b>30676</b> J2 H010	<b>30849</b> J4C S020	<b>30857</b> J4C S020	<b>65276</b> J4C S020	<b>74213</b>	<b>53944</b>	<b>43676</b>
DN20 - D25	<b>30671</b> J2 L010	<b>30676</b> J2 H010	<b>30849</b> J4C S020	<b>30857</b> J4C S020	<b>65276</b> J4C S020	<b>74213</b>	<b>53945</b>	<b>43677</b>
DN25 - D32	<b>30671</b> J2 L010	<b>30676</b> J2 H010	<b>30849</b> J4C S020	<b>30857</b> J4C S020	<b>65276</b> J4C S020	<b>74213</b>	<b>53946</b>	<b>43678</b>
DN32 - D40	<b>30671</b> J2 L010	<b>30676</b> J2 H010	<b>30849</b> J4C S020	<b>30857</b> J4C S020	<b>65276</b> J4C S020	<b>74213</b>	<b>53947</b>	<b>43679</b>
DN40 - D50	<b>46652</b> J4C S020		<b>30849</b> J4C S020	<b>30857</b> J4C S020	<b>65276</b> J4C S020	<b>74213</b>	<b>43680</b>	<b>43680</b>
DN50 - D63	<b>46652</b> J4C S020		<b>30849</b> J4C S020	<b>30857</b> J4C S020	<b>65276</b> J4C S020	<b>74213</b>	<b>43681</b>	<b>43681</b>
DN65 - D75	<b>30677</b> J4C S055		<b>30850</b> J4C S055	<b>30858</b> J4C S055	<b>65278</b> J4C S055	<b>74213</b>	<b>43682</b>	<b>43682</b>
DN80 - D90	<b>46654</b> J4C S085		<b>53834</b> J4C S085	<b>10065</b> J4C S085	<b>65280</b> J4C S085	<b>74213</b>	<b>43683</b>	<b>43683</b>
DN100 - D110	<b>30678</b> J4C S140		<b>30851</b> J4C S140	<b>30859</b> J4C S140	<b>65282</b> J4C S140	<b>74214</b>	<b>30579</b>	<b>30579</b>

\* Kit BSR  
J3C S20 - J3C S85 : **CODE 72730**  
J3C 140 - J3C 300 : **CODE 66354**

**\* ACTUATION KIT**  
**\* KIT DE ACTUACIÓN**

The kit includes all the necessary elements to connect the ball valve with the actuator and it is ready for all the brands of actuators following the ISO 5211 regulation.  
Components: coupling bush, bolts, mounting clamp.

El kit incluye todos los elementos necesarios para conectar la válvula de bola con el actuador y es compatible con todas las marcas de actuadores que cumplen la norma ISO 5211.  
Componentes: pieza de conexión, tornillería, soporte actuación.

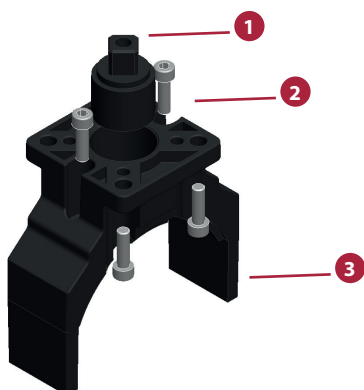


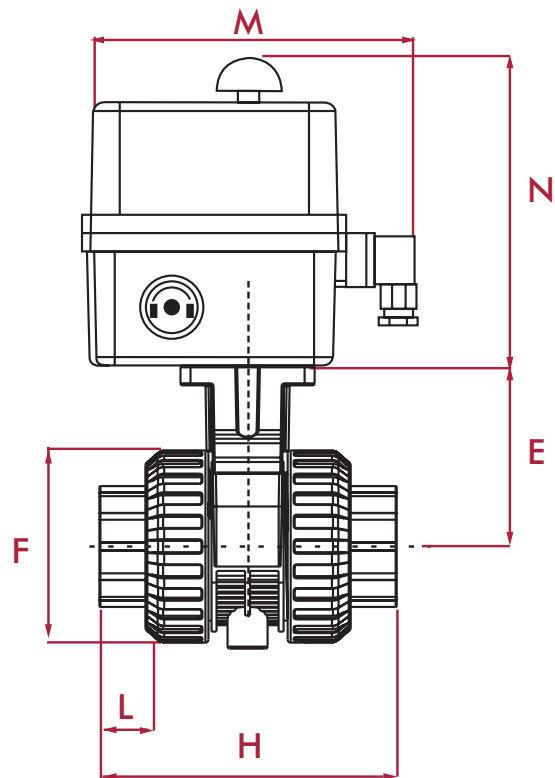
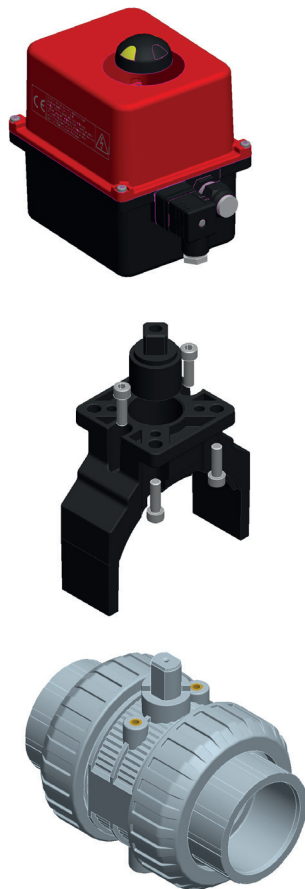
FIG.	Parts	Despiece	Material
1	Coupling bush	Conexión	Aluminium
2	Screws DIN-912	Tornillos DIN-912	SS AISI-304
3	Mounting clamp	Soporte actuación	PVC-U

See the actuator instructions manual for more information of each actuator.  
Consultar manual de instrucciones del actuador para más información de cada actuador.

## ELECTRIC ACTUATION - BALL VALVES [IND] SERIES

### ACTUACIÓN ELÉCTRICA - VÁLVULAS DE BOLA SERIE [IND]

Options	Características técnicas
[IND] Series Ball Valve with reversible electric actuator multi-voltage	Válvula de bola Serie [IND] con actuador eléctrico reversible multivoltaje
Electronic torque control, with limitation of maximum torque	Control electrónico del par, con limitación de par máximo
Actuator guaranteed for 50.000 cycles with a duty rating of 30%	Actuador garantizado para 50.000 ciclos con un tiempo bajo tensión del 30%
Automatic / manual lever, with manual override	Selector automático/manual, con mando manual de emergencia
Open and closed volt free contacts	Contactos auxiliares de final de posición
Enclosure in anticorrosive polyamide	Cuerpo y tapa en poliamida anti-corrosivo



L - pipe insertion size

SIZES (MM)  
MEDIDAS (MM)

DN	D	L	H	E	F	M	N	Weight (Kg)
10	16	13	87	50	64	178	152	1,5
15	20	16	87	50	64	178	152	1,5
20	25	19	101	61	64	178	152	1,6
25	32	22	122	70	74	178	152	1,8
32	40	26	135	81	74	178	152	2
40	50	31	149	96	88	178	152	2,5
50	63	38	174	118	88	178	152	3,4
65	75	44	216	146	123	193	176	5,8
80	90	51	256	176	123	193	176	7,8
100	110	63	359	225	165	275	258	16,9

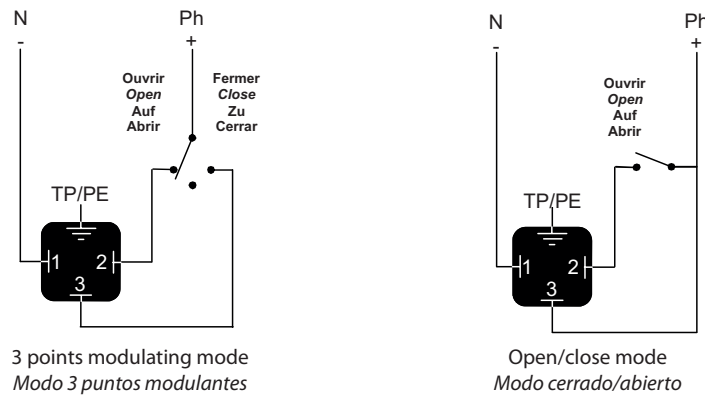


**ACTUATOR CHARACTERISTICS**  
**CARACTERÍSTICAS ACTUADOR**



Model	Voltage	Operation time	Maximum torque	Max. Consumption	IP rating	Duty rating	Temperature	Limit switch	Plugs
ER20	24 VAC/VDC 100-240 VAC	7 s 9 s	20 Nm 177 in-lbf	15 W	IP 65	30%	-10° / 55° C 14° / 131° F	4 SPTD	1 DIN 43650 1 gland / prensaestopas
ER60	24 VAC/VDC 100-240 VAC	10 s 14 s	60 Nm 531 in-lbf	45 W	IP 65	30%	-10° / 55° C 14° / 131° F	4 SPTD	1 DIN 43650 1 gland / prensaestopas
VS150	24 VAC/VDC 100-240 VAC	30 s	150 Nm 1327,5 in-lbf	45 W	IP 65	30%	-10° / 55° C 14° / 131° F	4 SPTD	2 glands / prensaestopas

**CONNECTION ELECTRICAL DIAGRAM**  
**ESQUEMA ELÉCTRICO DE CONEXIÓN**



**COMPLETE RANGE**  
**GAMA COMPLETA**

SIZE <i>Diam.</i>	VALPES	Material <i>Material</i>	Seats / O-rings <i>Asientos / Juntas</i>	Unions <i>Uniones</i>	Standards <i>Standards</i>
D16 (3/8") - DN10	ER20	PVC-U	PTFE / EPDM perox.	Solvent cement Threaded Flanges	ISO/DIN, ASTM, BS, JIS BSP, NPT ISO/DIN
		PVC-C	PTFE / FPM		
D20 (1/2") - DN15	ER20	PVC-U	PTFE / EPDM perox.	Solvent cement Threaded Flanges	ISO/DIN, ASTM, BS, JIS BSP, NPT ISO/DIN
		PVC-C	PTFE / FPM		
D25 (3/4") - DN20	ER20	PVC-U	PTFE / EPDM perox.	Solvent cement Threaded Flanges	ISO/DIN, ASTM, BS, JIS BSP, NPT ISO/DIN
		PVC-C	PTFE / FPM		
D32 (1") - DN25	ER20	PVC-U	PTFE / EPDM perox.	Solvent cement Threaded Flanges	ISO/DIN, ASTM, BS, JIS BSP, NPT ISO/DIN
		PVC-C	PTFE / FPM		
D40 (1 1/4") - DN32	ER20	PVC-U	PTFE / EPDM perox.	Solvent cement Threaded Flanges	ISO/DIN, ASTM, BS, JIS BSP, NPT ISO/DIN
		PVC-C	PTFE / FPM		
D50 (1 1/2") - DN40	ER20	PVC-U	PTFE / EPDM perox.	Solvent cement Threaded Flanges	ISO/DIN, ASTM, BS, JIS BSP, NPT ISO/DIN
		PVC-C	PTFE / FPM		
D63 (2") - DN50	ER20	PVC-U	PTFE / EPDM perox.	Solvent cement Threaded Flanges	ISO/DIN, ASTM, BS, JIS BSP, NPT ISO/DIN
		PVC-C	PTFE / FPM		
D75 (2 1/2") - DN65	ER60	PVC-U	PTFE / EPDM perox.	Solvent cement Threaded Flanges	ISO/DIN, ASTM, BS, JIS BSP, NPT ISO/DIN
		PVC-C	PTFE / FPM		
D90 (3") - DN80	ER60	PVC-U	PTFE / EPDM perox.	Solvent cement Threaded Flanges	ISO/DIN, ASTM, BS, JIS BSP, NPT ISO/DIN
		PVC-C	PTFE / FPM		
D110 (4") - DN100	VS150	PVC-U	PTFE / EPDM perox.	Solvent cement Threaded Flanges	ISO/DIN, ASTM, BS, JIS BSP, NPT ISO/DIN
		PVC-C	PTFE / FPM		

## CODES FOR BALL VALVES [IND] SERIES WITH VALPES ACTUATOR

### CÓDIGOS VÁLVULAS DE BOLA SERIE [IND] CON ACTUADOR VALPES



ELLECTRICALLY ACTUATED VALVE		
VÁLVULA CON ACTUADOR ELÉCTRICO		
	24 VAC/VDC	100-240 VAC
<b>PVC-U BALL VALVE [IND] SERIES (PTFE-EPDM)</b> <b>VÁLVULA DE BOLA PVC-U SERIE [IND] (PTFE-EPDM)</b>		
DN10 - D16	52306	52296
DN15 - D20	52307	52297
DN20 - D25	52308	52298
DN25 - D32	52309	52299
DN32 - D40	52310	52300
DN40 - D50	52311	52301
DN50 - D63	52312	52302
DN65 - D75	52313	52303
DN80 - D90	52314	52304
DN100 - D110	52315	52305
<b>PVC-U BALL VALVE [IND] SERIES (PTFE-FPM)</b> <b>VÁLVULA DE BOLA PVC-U SERIE [IND] (PTFE-FPM)</b>		
DN10 - D16	52366	52356
DN15 - D20	52367	52357
DN20 - D25	52368	52358
DN25 - D32	52369	52359
DN32 - D40	52370	52360
DN40 - D50	52371	52361
DN50 - D63	52372	52362
DN65 - D75	52373	52363
DN80 - D90	52374	52364
DN100 - D110	52375	52365

These codes are only for the PVC-U valve with solvent socket unions, for more configuration, go to Actuated valves Code Generator (page 274)

Estos códigos son sólo para válvulas de PVC-U con uniones encoladas, para más configuraciones, ver el Generador de códigos de válvulas actuadas (Página 274)

## SPARE PARTS CODES FOR VALPES ACTUATOR CÓDIGOS DE RECAMBIOS ACTUADOR VALPES



	ELECTRIC ACTUATOR		ACTUATION KIT *
	ACTUADOR ELÉCTRICO		KIT ACTUACIÓN *
	24 VAC/VDC	100-240 VAC	
DN10 - D16	<b>30692</b> ER20	<b>30682</b> ER20	<b>43676</b>
DN15 - D20	<b>30692</b> ER20	<b>30682</b> ER20	<b>43676</b>
DN20 - D25	<b>30692</b> ER20	<b>30682</b> ER20	<b>43677</b>
DN25 - D32	<b>30692</b> ER20	<b>30682</b> ER20	<b>43678</b>
DN32 - D40	<b>30692</b> ER20	<b>30682</b> ER20	<b>69581</b>
DN40 - D50	<b>30692</b> ER20	<b>30682</b> ER20	<b>43680</b>
DN50 - D63	<b>30692</b> ER20	<b>30682</b> ER20	<b>43681</b>
DN65 - D75	<b>30693</b> ER60	<b>30683</b> ER60	<b>46667</b>
DN80 - D90	<b>30693</b> ER60	<b>30683</b> ER60	<b>46668</b>
DN100 - D110	<b>30694</b> VS150	<b>30684</b> VS150	<b>30589</b>

### \* ACTUATION KIT

### \* KIT DE ACTUACIÓN

The kit includes all the necessary elements to connect the ball valve with the actuator and it is ready for all the brands of actuators following the ISO 5211 regulation.  
Components: coupling bush, bolts, mounting clamp.

El kit incluye todos los elementos necesarios para conectar la válvula de bola con el actuador y es compatible con todas las marcas de actuadores que cumplen la norma ISO 5211.  
Componentes: pieza de conexión, tornillería, soporte actuación.

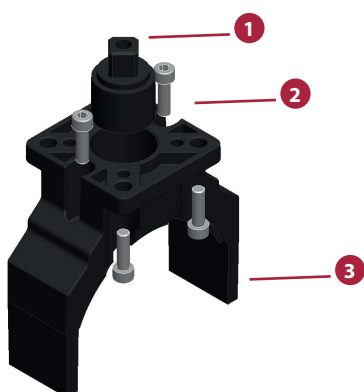


FIG.	Parts	Despiece	Material
1	Coupling bush	Conexión	Aluminium
2	Screws DIN-912	Tornillos DIN-912	SS AISI-304
3	Mounting clamp	Soporte actuación	PVC-U

See the actuator instructions manual for more information of each actuator.  
Consultar manual de instrucciones del actuador para más información de cada actuador.

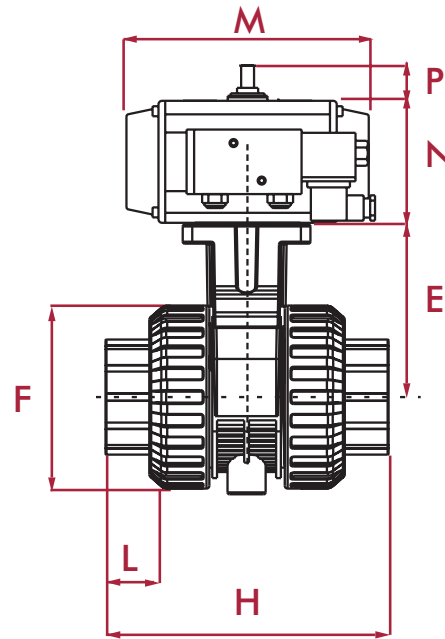
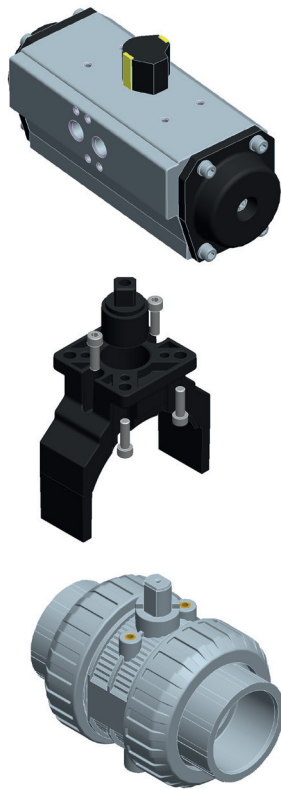


## PNEUMATIC ACTUATION (SPRING RETURN) - BALL VALVES [IND] SERIES



### ACTUACIÓN NEUMÁTICA (SIMPLE EFECTO) - VÁLVULAS DE BOLA SERIE [IND]

Technical Characteristics	Características técnicas
[IND] Series Ball valve with pneumatic actuator made of anodized aluminum	Válvula de bola Serie [IND] con actuador neumático de aluminio anodizado
Rack and pinion drive	Transmisión por piñón-cremallera
Compact design	Diseño compacto
Fast maneuvering	Rápida maniobra
Valve position visualization	Visualización de posición de la válvula
NAMUR connection that allows the assembly of the solenoid valve	Conexión NAMUR que permite el montaje de la electroválvula
Final position regulation in the actuator (+/- 5°)	Regulación de final de carrera del actuador (+/- 5°)
Options	Opciones
Limit switch box	Final de carrera
Solenoid valve	Electroválvula
Relief regulators	Reguladores de escape



L - pipe insertion size

SIZES (mm)  
MEDIDAS (mm)

DN	D	L	H	E	F	M	N	P	Weight (Kg)
10	16	13	87	50	64	138	67	20	-
15	20	16	87	50	64	138	67	20	-
20	25	19	101	61	64	138	67	20	1,98
25	32	22	122	70	74	155,5	83	20	2,80
32	40	26	135	81	74	155,5	83	20	2,76
40	50	31	149	96	88	210	100	20	4,90
50	63	38	174	118	88	210	100	20	5,43
65	75	44	216	146	123	280,5	125	20	-
80	90	51	256	176	123	280,5	125	20	11,90
100	110	63	359	225	165	362	155	30	25,33

**ACTUATOR TORQUE (SPRING RETURN NORMALLY CLOSED)**  
**PAR ACTUADOR (SIMPLE EFECTO NORMALMENTE CERRADO)**



bar	Air torque at indicated pressure								Spring torque	
	5		6		7		8			
	72.8		87.4		102		116.5			
psi									OPEN TO CLOSED	CLOSED
6 spr./side	CLOSED TO OPEN	OPEN	CLOSED TO OPEN	OPEN	CLOSED TO OPEN	OPEN	CLOSED TO OPEN	OPEN		
CH050 SR	8,4 Nm 74,34 in-lbf	3,9 Nm 34,52 in-lbf	11,5 Nm 101,8 in-lbf	7,0 Nm 61,95 in-lbf	14,5 Nm 128,3 in-lbf	10,0 Nm 88,5 in-lbf	17,6 Nm 155,8 in-lbf	13,1 Nm 115,9 in-lbf	11,5 Nm 101,8 in-lbf	7,0 Nm 61,95 in-lbf
CH063 SR	15,0 Nm 132,8 in-lbf	7,0 Nm 61,95 in-lbf	20,5 Nm 181,4 in-lbf	12,5 Nm 110,6 in-lbf	26,0 Nm 230,1 in-lbf	18,0 Nm 169,3 in-lbf	31,5 Nm 278,8 in-lbf	23,5 Nm 207,9 in-lbf	20,5 Nm 181,4 in-lbf	12,5 Nm 110,6 in-lbf
CH075 SR	33,4 Nm 295,6 in-lbf	13,6 Nm 120,4 in-lbf	45,1 Nm 399,1 in-lbf	25,3 Nm 223,9 in-lbf	56,8 Nm 502,7 in-lbf	37,0 Nm 327,5 in-lbf	68,5 Nm 606,2 in-lbf	48,7 Nm 430,99 in-lbf	45,1 Nm 399,1 in-lbf	25,3 Nm 223,9 in-lbf
CH100 SR	78,7 Nm 695,5 in-lbf	32,3 Nm 285,9 in-lbf	106,4 Nm 941,6 in-lbf	60,0 Nm 531 in-lbf	134,1 Nm 1.186,78 in-lbf	87,7 Nm 776,1 in-lbf	161,8 Nm 1.431,93 in-lbf	115,4 Nm 1.021,29 in-lbf	106,4 Nm 941,6 in-lbf	60,0 Nm 531 in-lbf
CH125 SR	173,4 Nm 1.534,59 in-lbf	67,4 Nm 596,5 in-lbf	233,6 Nm 2.067,36 in-lbf	127,5 Nm 1.128,37 in-lbf	293,7 Nm 2.599,24 in-lbf	187,6 Nm 1.660,26 in-lbf	353,8 Nm 3.131,13 in-lbf	247,7 Nm 2.192,14 in-lbf	233,6 Nm 2.067,56 in-lbf	127,5 Nm 1.128,37 in-lbf

· **Operating description:** In a pneumatic actuated valve (spring return, normally closed), the valve opens by the effect of the air impulsion inside the actuator (which has to surpass the springs resistance) and closes by the resistance of the springs when there is not air impulsion.

· **Descripción operativa:** En una válvula con actuador neumático de simple efecto normalmente cerrada, la válvula abre por efecto de la fuerza ejercida por la presión de aire (que debe vencer la fuerza de los muelles) y cierra por el efecto de la fuerza de los muelles en ausencia del aire a presión.

**OPERATING TIME**  
**TIEMPO DE ABERTURA/CIERRE**

	Opening time	Closing time
CH050 SR	0,6 s	0,6 s
CH063 SR	0,7 s	0,9 s
CH075 SR	0,7 s	1 s
CH100 SR	1,1 s	1,3 s
CH125 SR	1,3 s	2,1 s

**AIR CONSUMPTION**  
**CONSUMO DE AIRE**

	Volume
CH050 SR	0,07 l
CH063 SR	0,23 l
CH075 SR	0,61 l
CH100 SR	1,80 l
CH125 SR	3,70 l

**COMPLETE RANGE**  
**GAMA COMPLETA**

SIZE Diam.	CH-AIR	Material Material	Seats / O-rings Asientos / Juntas	Unions Uniones	Standards Standards
D16 (3/8") - DN10	CH050 SR	PVC-U	PTFE / EPDM perox.	Solvent cement	ISO/DIN, ASTM, BS, JIS
		PVC-C	PTFE / FPM	Threaded Flanges	BSP, NPT ISO/DIN
D20 (1/2") - DN15	CH050 SR	PVC-U	PTFE / EPDM perox.	Solvent cement	ISO/DIN, ASTM, BS, JIS
		PVC-C	PTFE / FPM	Threaded Flanges	BSP, NPT ISO/DIN
D25 (3/4") - DN20	CH050 SR	PVC-U	PTFE / EPDM perox.	Solvent cement	ISO/DIN, ASTM, BS, JIS
		PVC-C	PTFE / FPM	Threaded Flanges	BSP, NPT ISO/DIN
D32 (1") - DN25	CH063 SR	PVC-U	PTFE / EPDM perox.	Solvent cement	ISO/DIN, ASTM, BS, JIS
		PVC-C	PTFE / FPM	Threaded Flanges	BSP, NPT ISO/DIN
D40 (1 1/4") - DN32	CH063 SR	PVC-U	PTFE / EPDM perox.	Solvent cement	ISO/DIN, ASTM, BS, JIS
		PVC-C	PTFE / FPM	Threaded Flanges	BSP, NPT ISO/DIN
D50 (1 1/2") - DN40	CH075 SR	PVC-U	PTFE / EPDM perox.	Solvent cement	ISO/DIN, ASTM, BS, JIS
		PVC-C	PTFE / FPM	Threaded Flanges	BSP, NPT ISO/DIN
D63 (2") - DN50	CH075 SR	PVC-U	PTFE / EPDM perox.	Solvent cement	ISO/DIN, ASTM, BS, JIS
		PVC-C	PTFE / FPM	Threaded Flanges	BSP, NPT ISO/DIN
D75 (2 1/2") - DN65	CH100 SR	PVC-U	PTFE / EPDM perox.	Solvent cement	ISO/DIN, ASTM, BS, JIS
		PVC-C	PTFE / FPM	Threaded Flanges	BSP, NPT ISO/DIN
D90 (3") - DN80	CH100 SR	PVC-U	PTFE / EPDM perox.	Solvent cement	ISO/DIN, ASTM, BS, JIS
		PVC-C	PTFE / FPM	Threaded Flanges	BSP, NPT ISO/DIN
D110 (4") - DN100	CH125 SR	PVC-U	PTFE / EPDM perox.	Solvent cement	ISO/DIN, ASTM, BS, JIS
		PVC-C	PTFE / FPM	Threaded Flanges	BSP, NPT ISO/DIN

## CODES FOR BALL VALVES [IND] SERIES WITH CH-AIR ACTUATOR (SPRING RETURN)



### CÓDIGOS VÁLVULAS DE BOLA SERIE [IND] CON ACTUADOR CH-AIR (SIMPLE EFECTO)

	PNEUMATICALLY ACTUATED VALVE VÁLVULA CON ACTUADOR NEUMÁTICO	PNEUMATICALLY ACTUATED VALVE + Solenoid valve (220VAC) + Limit switch box + relief regulators *
	Spring return NC ** Simple efecto NC **	Spring return NC ** Simple efecto NC **
PVC-U BALL VALVE [IND] SERIES (PTFE-EPDM) VÁLVULA DE BOLA PVC-U SERIE [IND] (PTFE-EPDM)		
DN10 - D16	52386	52406
DN15 - D20	52387	52407
DN20 - D25	52388	52408
DN25 - D32	52389	52409
DN32 - D40	52390	52410
DN40 - D50	52391	52411
DN50 - D63	52392	52412
DN65 - D75	52393	52413
DN80 - D90	52394	52414
DN100 - D110	52395	52415
PVC-U BALL VALVE [IND] SERIES (PTFE-FPM) VÁLVULA DE BOLA PVC-U SERIE [IND] (PTFE-FPM)		
DN10 - D16	52464	52484
DN15 - D20	52465	52485
DN20 - D25	52466	52486
DN25 - D32	52467	52487
DN32 - D40	52468	52488
DN40 - D50	52469	52489
DN50 - D63	52470	52490
DN65 - D75	52471	52491
DN80 - D90	52472	52492
DN100 - D110	52473	52493

\* KIT: Electric valve (220VAC), limit switch-box and relief regulators . Read technical characteristics in page 372

\* KIT: Electroválvula (220 VAC), final de carrera y reguladores de escape . Ver características técnicas en página 372

\*\* Standard configuration: Normally Closed NC, ask for Normally Open (NO) configuration.

\*\* Por defecto Normalmente Cerrado NC, consultar para configuración Normalmente Abierto

These codes are only for the PVC-U valve with solvent socket unions, for more configuration, go to Actuated valves Code Generator (page 274)

Estos códigos son sólo para válvulas de PVC-U con uniones encoladas, para más configuraciones, ver el Generador de códigos de válvulas actuadas (Página 274)



## SPARE PARTS CODES FOR CH-AIR ACTUATOR (SPRING RETURN) CÓDIGOS DE RECAMBIOS ACTUADOR CH-AIR (SIMPLE EFECTO)



	PNEUMATIC ACTUATOR <i>ACTUADOR NEUMÁTICO</i>	SOLENOID VALVE <i>Page 373</i> <i>ELECTROVÁLVULA</i>	LIMIT SWITCH BOX <i>Page 375</i> <i>FINAL DE CARRERA</i>	RELIEF REGULATORS <i>REGULADORES ESCAPE</i>	ACTUATION KIT * <i>KIT ACTUACIÓN *</i>
	Spring return NC	230 VAC*			
DN10 - D16	<b>30712</b> CH050 SR	<b>30737</b>	<b>30744</b>	<b>30745</b>	<b>43690</b>
DN15 - D20	<b>30712</b> CH050 SR	<b>30737</b>	<b>30744</b>	<b>30745</b>	<b>43690</b>
DN20 - D25	<b>30712</b> CH050 SR	<b>30737</b>	<b>30744</b>	<b>30745</b>	<b>43691</b>
DN25 - D32	<b>30713</b> CH063 SR	<b>30737</b>	<b>30743</b>	<b>30745</b>	<b>43686</b>
DN32 - D40	<b>30713</b> CH063 SR	<b>30737</b>	<b>30743</b>	<b>30745</b>	<b>43687</b>
DN40 - D50	<b>30714</b> CH075 SR	<b>30737</b>	<b>30743</b>	<b>30745</b>	<b>43692</b>
DN50 - D63	<b>30714</b> CH075 SR	<b>30737</b>	<b>30743</b>	<b>30745</b>	<b>43693</b>
DN65 - D75	<b>30715</b> CH100 SR	<b>30737</b>	<b>30743</b>	<b>30745</b>	<b>43682</b>
DN80 - D90	<b>30715</b> CH100 SR	<b>30737</b>	<b>30743</b>	<b>30745</b>	<b>43683</b>
DN100 - D110	<b>30716</b> CH125 SR	<b>30737</b>	<b>30743</b>	<b>30745</b>	<b>30609</b>

\* Solenoid valve:

\* *Electroválvula:*

12 VAC	<b>30738</b>
12 VDC	<b>30739</b>
24 VAC	<b>30740</b>
24 VDC	<b>30722</b>
110 VAC	<b>30741</b>
110 VDC	<b>30742</b>

### \* ACTUATION KIT

### \* *KIT DE ACTUACIÓN*

The kit includes all the necessary elements to connect the ball valve with the actuator and it is ready for all the brands of actuators following the ISO 5211 regulation.

Components: coupling bush, bolts, mounting clamp.

El kit incluye todos los elementos necesarios para conectar la válvula de bola con el actuador y es compatible con todas las marcas de actuadores que cumplen la norma ISO 5211.

Componentes: pieza de conexión, tornillería, soporte actuación.

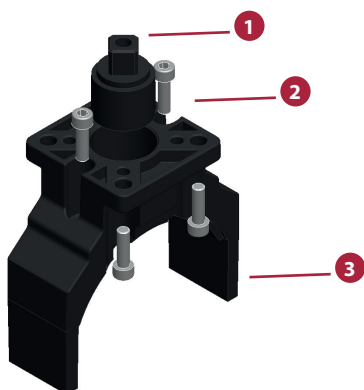


FIG.	Parts	Despiece	Material
1	Coupling bush	Conexión	Aluminium
2	Screws DIN-912	Tornillos DIN-912	SS AISI-304
3	Mounting clamp	Soporte actuación	PVC-U

See the actuator instructions manual for more information of each actuator.  
*Consultar manual de instrucciones del actuador para más información de cada actuador.*

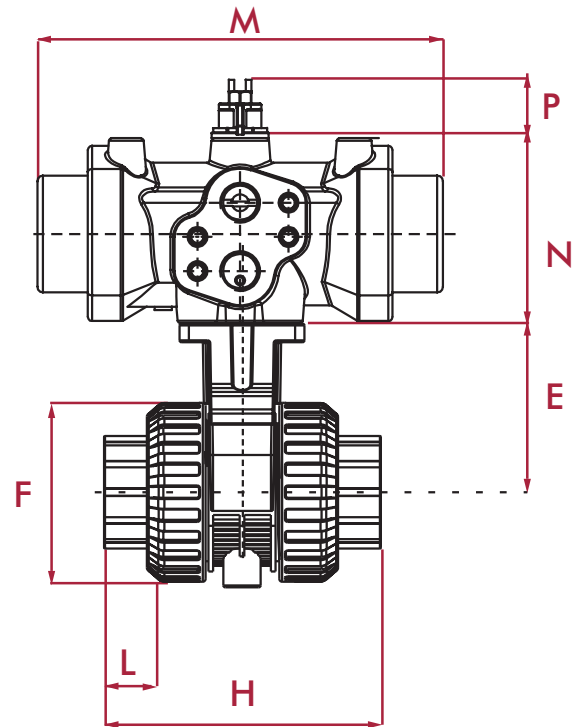
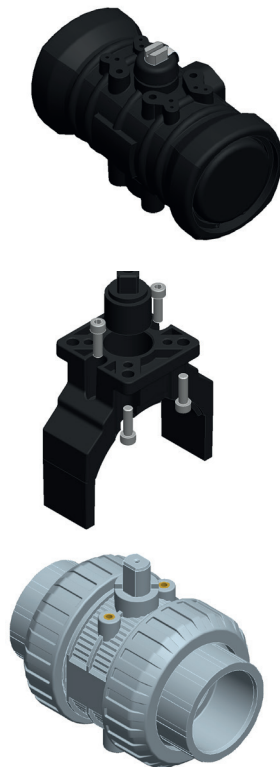
# PNEUMATIC ACTUATION (SPRING RETURN) - BALL VALVES [IND] SERIES

## ACTUACIÓN NEUMÁTICA (SIMPLE EFECTO) - VÁLVULAS DE BOLA SERIE [IND]

Technical Characteristics	Características técnicas
[IND] Series Ball valve with pneumatic actuator made of polyamide + glass fiber	Válvula de bola Serie [IND] con actuador neumático de poliamida + fibra de vidrio
Rack and pinion drive	Transmisión por piñón-cremallera
High resistance to corrosion	Alta resistencia a la corrosión
Fast maneuvering	Rápida maniobra
Valve position visualization	Visualización de posición de la válvula
NAMUR connection that allows the assembly of the solenoid valve	Conexión NAMUR que permite el montaje de la electroválvula

Options	Opciones
Limit switch box	Final de carrera
Solenoid valve	Electroválvula
Relief regulators	Reguladores de escape



L - pipe insertion size

SIZES (MM)  
MEDIDAS (MM)

DN	D	L	H	E	F	M	N	P	Weight (Kg)
10	16	13	87	50	64	144	69	20	1,06
15	20	16	87	50	64	144	69	20	1,06
20	25	19	101	61	64	144	69	20	1,11
25	32	22	122	70	74	157	82	20	1,90
32	40	26	135	81	74	157	82	20	2,09
40	50	31	149	96	88	230	103	20	-
50	63	38	174	118	88	230	103	20	4,40
65	75	44	216	146	123	313	127	20	7,85
80	90	51	256	176	123	313	127	20	-

**ACTUATOR TORQUE  
PAR ACTUADOR**



bar	Air torque at indicated pressure								Spring torque	
	5		6		7		8			
	72.8		87.4		102		116.5		OPEN TO CLOSED	CLOSED
6 spr./side	CLOSED TO OPEN	OPEN	CLOSED TO OPEN	OPEN	CLOSED TO OPEN	OPEN	CLOSED TO OPEN	OPEN		
PPWS	7,4 Nm 65,5 in-lbf	4,1 Nm 36,3 in-lbf	10,3 Nm 91,2 in-lbf	7 Nm 62 in-lbf	13,1 Nm 115,9 in-lbf	9,8 Nm 86,7 in-lbf	16,2 Nm 143,4 in-lbf	12,9 Nm 114,2 in-lbf	10 Nm 88,5 in-lbf	6,7 Nm 69,3 in-lbf
PP00S	10,7 Nm 94,7 in-lbf	4,6 Nm 40,7 in-lbf	15,8 Nm 139,8 in-lbf	9,7 Nm 85,8 in-lbf	20,9 Nm 185,0 in-lbf	14,8 Nm 131,0 in-lbf	26 Nm 230,1 in-lbf	19,9 Nm 176,1 in-lbf	18,8 Nm 166,4 in-lbf	12,7 Nm 112,4 in-lbf
PP10S	27,5 Nm 243,4 in-lbf	12,7 Nm 112,4 in-lbf	40,2 Nm 355,8 in-lbf	25,4 Nm 224,8 in-lbf	52,9 Nm 468,2 in-lbf	38,1 Nm 337,2 in-lbf	65,6 Nm 580,6 in-lbf	50,8 Nm 449,6 in-lbf	45,6 Nm 403,6 in-lbf	30,8 Nm 272,6 in-lbf
PP20S	70,5 Nm 624 in-lbf	31,6 Nm 279,7 in-lbf	99,7 Nm 882,4 in-lbf	60,8 Nm 538,1 in-lbf	129 Nm 1.142 in-lbf	90,1 Nm 797 in-lbf	158,2 Nm 1.400 in-lbf	119,3 Nm 1.056 in-lbf	104,7 Nm 927,7 in-lbf	65,8 Nm 582,4 in-lbf

· **Operating description:** In a pneumatic actuated valve (spring return, normally closed), the valve opens by the effect of the air impulsion inside the actuator (which has to surpass the springs resistance) and closes by the resistance of the springs when there is not air impulsion.

· **Descripción operativa:** En una válvula con actuador neumático de simple efecto normalmente cerrada, la válvula abre por efecto de la fuerza ejercida por la presión de aire (que debe vencer la fuerza de los muelles) y cierra por el efecto de la fuerza de los muelles en ausencia del aire a presión.

**OPERATING TIME  
TIEMPO DE ABERTURA/CIERRE**

**AIR CONSUMPTION  
CONSUMO DE AIRE**

	Opening time	Closing time
PPWS	0,15 s	0,15 s
PP00S	0,2 s	0,2 s
PP10S	0,3 s	0,3 s
PP20S	0,5 s	0,5 s

	Volume
PPWS	0,075 l
PP00S	0,15 l
PP10S	0,35 l
PP20S	0,8 l

**COMPLETE RANGE  
GAMA COMPLETA**

SIZE Diam.	PRISMA	Material Material	Seats / O-rings Asientos / Juntas	Unions Uniones	Standards Standards
D16 (3/8") - DN15	PPWS	PVC-U	PTFE / EPDM perox.	Solvent cement Threaded Flanges	ISO/DIN, ASTM, BS, JIS BSP, NPT ISO/DIN
		PVC-C	PTFE / FPM		
D20 (1/2") - DN15	PPWS	PVC-U	PTFE / EPDM perox.	Solvent cement Threaded Flanges	ISO/DIN, ASTM, BS, JIS BSP, NPT ISO/DIN
		PVC-C	PTFE / FPM		
D25 (3/4") - DN20	PPWS	PVC-U	PTFE / EPDM perox.	Solvent cement Threaded Flanges	ISO/DIN, ASTM, BS, JIS BSP, NPT ISO/DIN
		PVC-C	PTFE / FPM		
D32 (1") - DN25	PP00S	PVC-U	PTFE / EPDM perox.	Solvent cement Threaded Flanges	ISO/DIN, ASTM, BS, JIS BSP, NPT ISO/DIN
		PVC-C	PTFE / FPM		
D40 (1 1/4") - DN32	PP00S	PVC-U	PTFE / EPDM perox.	Solvent cement Threaded Flanges	ISO/DIN, ASTM, BS, JIS BSP, NPT ISO/DIN
		PVC-C	PTFE / FPM		
D50 (1 1/2") - DN40	PP10S	PVC-U	PTFE / EPDM perox.	Solvent cement Threaded Flanges	ISO/DIN, ASTM, BS, JIS BSP, NPT ISO/DIN
		PVC-C	PTFE / FPM		
D63 (2") - DN50	PP10S	PVC-U	PTFE / EPDM perox.	Solvent cement Threaded Flanges	ISO/DIN, ASTM, BS, JIS BSP, NPT ISO/DIN
		PVC-C	PTFE / FPM		
D75 (2 1/2") - DN65	PP20S	PVC-U	PTFE / EPDM perox.	Solvent cement Threaded Flanges	ISO/DIN, ASTM, BS, JIS BSP, NPT ISO/DIN
		PVC-C	PTFE / FPM		
D90 (3") - DN80	PP20S	PVC-U	PTFE / EPDM perox.	Solvent cement Threaded Flanges	ISO/DIN, ASTM, BS, JIS BSP, NPT ISO/DIN
		PVC-C	PTFE / FPM		

## CODES FOR BALL VALVES [IND] SERIES WITH PRISMA ACTUATOR

### (SPRING RETURN)

### CÓDIGOS VÁLVULAS DE BOLA SERIE [IND] CON ACTUADOR PRISMA (SIMPLE EFECTO)

	PNEUMATICALLY ACTUATED VALVE <i>VÁLVULA CON ACTUADOR NEUMÁTICO</i>	PNEUMATICALLY ACTUATED VALVE + Solenoid valve (220VAC) + Limit switch box + relief regulators *
	Spring return NC ** Simple efecto NC **	Spring return NC ** Simple efecto NC **
<b>PVC-U BALL VALVE [IND] SERIES (PTFE-EPDM)</b> <b>VÁLVULA DE BOLA PVC-U SERIE [IND] (PTFE-EPDM)</b>		
DN10 - D16	<b>52426</b>	<b>52445</b>
DN15 - D20	<b>52427</b>	<b>52446</b>
DN20 - D25	<b>52428</b>	<b>52447</b>
DN25 - D32	<b>52429</b>	<b>52448</b>
DN32 - D40	<b>52430</b>	<b>52449</b>
DN40 - D50	<b>52431</b>	<b>52450</b>
DN50 - D63	<b>52432</b>	<b>52451</b>
DN65 - D75	<b>52433</b>	<b>52452</b>
DN80 - D90	<b>52434</b>	<b>52453</b>
<b>PVC-U BALL VALVE [IND] SERIES (PTFE-FPM)</b> <b>VÁLVULA DE BOLA PVC-U SERIE [IND] (PTFE-FPM)</b>		
DN10 - D16	<b>52504</b>	<b>52523</b>
DN15 - D20	<b>52505</b>	<b>52524</b>
DN20 - D25	<b>52506</b>	<b>52525</b>
DN25 - D32	<b>52507</b>	<b>52526</b>
DN32 - D40	<b>52508</b>	<b>52527</b>
DN40 - D50	<b>52509</b>	<b>52528</b>
DN50 - D63	<b>52510</b>	<b>52529</b>
DN65 - D75	<b>52511</b>	<b>52530</b>
DN80 - D90	<b>52512</b>	<b>52531</b>

\* KIT: Electric valve (220VAC), limit switch-box and relief regulators . Read technical characteristics in page 372

\* KIT: *Electroválvula (220 VAC), final de carrera y reguladores de escape . Ver características técnicas en página 372*

\*\* Standard configuration: Normally Closed NC, ask for Normally Open (NO) configuration.

\*\* *Por defecto Normalmente Cerrado NC, consultar para configuración Normalmente Abierto*

These codes are only for the PVC-U valve with solvent socket unions, for more configuration, go to Actuated valves Code Generator (page 274)

*Estos códigos son sólo para válvulas de PVC-U con uniones encoladas, para más configuraciones, ver el Generador de códigos de válvulas actuadas (Página 274)*

## SPARE PARTS CODES FOR PRISMA ACTUATOR (SPRING RETURN) CÓDIGOS DE RECAMBIOS ACTUADOR PRISMA (SIMPLE EFECTO)



	PNEUMATIC ACTUATOR ACTUADOR NEUMÁTICO	SOLENOID VALVE Page 374 ELECTROVÁLVULA	LIMIT SWITCH BOX Page 376 FINAL DE CARRERA	RELIEF REGULATORS REGULADORES ESCAPE	ACTUATION KIT * KIT ACTUACIÓN *
	Spring return	230 VAC*			
DN10 - D16	<b>30724</b> PPWS	<b>30746</b>	<b>45293</b>	<b>30745</b>	<b>43702</b>
DN15 - D20	<b>30724</b> PPWS	<b>30746</b>	<b>45293</b>	<b>30745</b>	<b>43702</b>
DN20 - D25	<b>30724</b> PPWS	<b>30746</b>	<b>45293</b>	<b>30745</b>	<b>43703</b>
DN25 - D32	<b>30725</b> PP00S	<b>30746</b>	<b>45293</b>	<b>30745</b>	<b>43704</b>
DN32 - D40	<b>30725</b> PP00S	<b>30746</b>	<b>45293</b>	<b>30745</b>	<b>43705</b>
DN40 - D50	<b>30726</b> PP10S	<b>30746</b>	<b>45293</b>	<b>30745</b>	<b>43714</b>
DN50 - D63	<b>30726</b> PP10S	<b>30746</b>	<b>45293</b>	<b>30745</b>	<b>43715</b>
DN65 - D75	<b>30727</b> PP20S	<b>30746</b>	<b>45293</b>	<b>30745</b>	<b>55197</b>
DN80 - D90	<b>30727</b> PP20S	<b>30746</b>	<b>45293</b>	<b>30745</b>	<b>55198</b>

\* Solenoid valve:

\* *Electroválvula:*

12 VAC	<b>30747</b>
12 VDC	<b>30748</b>
24 VAC	<b>30749</b>
24 VDC	<b>30670</b>
110 VAC	<b>30750</b>
110 VDC	<b>30751</b>

### \* ACTUATION KIT

### \* *KIT DE ACTUACIÓN*

The kit includes all the necessary elements to connect the ball valve with the actuator and it is ready for all the brands of actuators following the ISO 5211 regulation.

Components: coupling bush, bolts, mounting clamp.

El kit incluye todos los elementos necesarios para conectar la válvula de bola con el actuador y es compatible con todas las marcas de actuadores que cumplen la norma ISO 5211.

Componentes: pieza de conexión, tornillería, soporte actuación.

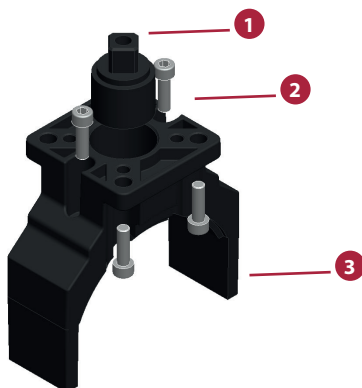


FIG.	Parts	Despiece	Material
1	Coupling bush	Conexión	Aluminium
2	Screws DIN-912	Tornillos DIN-912	SS AISI-304
3	Mounting clamp	Soporte actuación	PVC-U

See the actuator instructions manual for more information of each actuator.

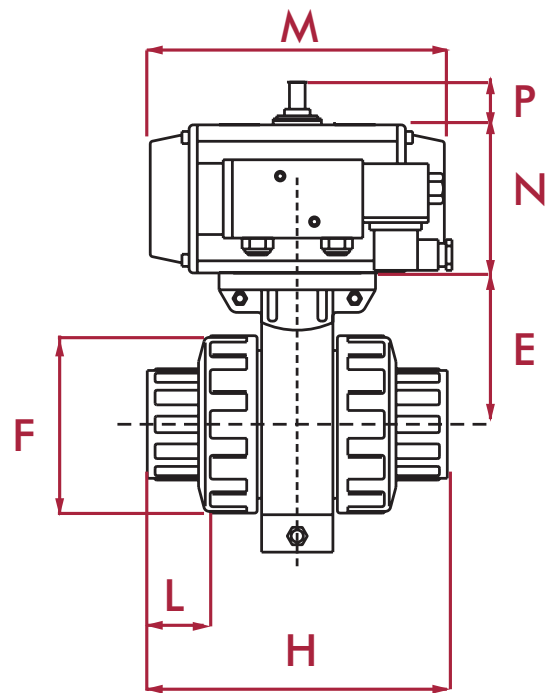
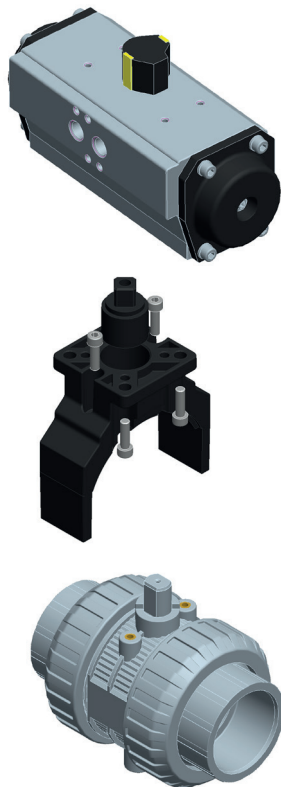
Consultar manual de instrucciones del actuador para más información de cada actuador.

# PNEUMATIC ACTUATION (DOUBLE ACTING) - BALL VALVES [IND] SERIES

## ACTUACIÓN NEUMÁTICA (DOBLE EFECTO) - VÁLVULAS DE BOLA SERIE [IND]



Technical Characteristics	Características técnicas
[IND] Series Ball valve with pneumatic actuator made of anodized aluminum	Válvula de bola Serie [IND] con actuador neumático de aluminio anodizado
Rack and pinion drive	Transmisión por piñón-cremallera
Compact design	Diseño compacto
Fast maneuvering	Rápida maniobra
Valve position visualization	Visualización de posición de la válvula
NAMUR connection that allows the assembly of the solenoid valve	Conexión NAMUR que permite el montaje de la electroválvula
Final position regulation in the actuator (+/- 5°)	Regulación de final de carrera del actuador (+/- 5°)
Options	Opciones
Limit switch box	Final de carrera
Solenoid valve	Electroválvula
Relief regulators	Reguladores de escape



L - pipe insertion size

SIZES (mm)  
MEDIDAS (mm)

DN	D	L	H	E	F	M	N	P	Weight (kg)
10	16	13	87	50	64	117	45	20	1,08
15	20	16	87	50	64	117	45	20	1,08
20	25	19	101	61	64	117	45	20	1,08
25	32	22	122	70	74	138	67	20	1,95
32	40	26	135	81	74	138	67	20	-
40	50	31	149	96	88	138	67	20	2,50
50	63	38	174	118	88	138	67	20	3,05
65	75	44	216	146	123	210	100	20	6,70
80	90	51	256	176	123	210	100	20	8,39
100	110	63	359	225	165	280,5	125	20	15,50



**ACTUATOR TORQUE  
PAR ACTUADOR**



bar	Pressure of air feeding (bar / psi)							
	3	4	5	6	7	8	9	10
psi	43,7	58,3	72,8	87,4	102	116,5	131,1	145,7
CH032		5,0 Nm 44,3 in-lbf	6,3 Nm 55,8 in-lbf	7,6 Nm 67,3 in-lbf	8,8 Nm 77,9 in-lbf	10,0 Nm 88,5 in-lbf	11,4 Nm 100,9 in-lbf	12,6 Nm 111,5 in-lbf
CH050	9,2 Nm 81,4 in-lbf	12,3 Nm 108,9 in-lbf	15,4 Nm 136,3 in-lbf	18,5 Nm 163,7 in-lbf	21,5 Nm 190,3 in-lbf	24,6 Nm 217,7 in-lbf	27,7 Nm 245,1 in-lbf	30,8 Nm 272,6 in-lbf
CH075	35,1 Nm 310,6 in-lbf	46,8 Nm 414,2 in-lbf	58,5 Nm 517,7 in-lbf	70,2 Nm 621,3 in-lbf	81,9 Nm 724,8 in-lbf	93,6 Nm 828,4 in-lbf	105,3 Nm 931,9 in-lbf	117,0 Nm 1035,5 in-lbf
CH100	89,2 Nm 789,4 in-lbf	110,9 Nm 981,5 in-lbf	138,6 Nm 1226,6 in-lbf	166,4 Nm 1472,6 in-lbf	194,1 Nm 1717,8 in-lbf	221,8 Nm 1962,9 in-lbf	249,5 Nm 2208,1 in-lbf	277,3 Nm 2454,1 in-lbf

**OPERATING TIME  
TIEMPO DE ABERTURA/CIERRE**

**AIR CONSUMPTION  
CONSUMO DE AIRE**

	Opening time	Closing time
CH032	0,5 s	0,5 s
CH050	0,6 s	0,6 s
CH075	0,6 s	0,7 s
CH100	0,8 s	0,9 s

	Volume
CH032	0,07 l
CH050	0,23 l
CH075	0,61 l
CH100	1,80 l

**COMPLETE RANGE  
GAMA COMPLETA**

SIZE Diam.	CH-AIR	Material	Seats / O-rings	Unions	Standards
		Material	Asientos / Juntas	Uniones	Standards
D16 (3/8") - DN15	CH032	PVC-U	PTFE / EPDM perox.	Solvent cement	ISO/DIN, ASTM, BS, JIS
		PVC-C	PTFE / FPM	Threaded Flanges	BSP, NPT ISO/DIN
D20 (1/2") - DN15	CH032	PVC-U	PTFE / EPDM perox.	Solvent cement	ISO/DIN, ASTM, BS, JIS
		PVC-C	PTFE / FPM	Threaded Flanges	BSP, NPT ISO/DIN
D25 (3/4") - DN20	CH032	PVC-U	PTFE / EPDM perox.	Solvent cement	ISO/DIN, ASTM, BS, JIS
		PVC-C	PTFE / FPM	Threaded Flanges	BSP, NPT ISO/DIN
D32 (1") - DN25	CH050	PVC-U	PTFE / EPDM perox.	Solvent cement	ISO/DIN, ASTM, BS, JIS
		PVC-C	PTFE / FPM	Threaded Flanges	BSP, NPT ISO/DIN
D40 (1 1/4") - DN32	CH050	PVC-U	PTFE / EPDM perox.	Solvent cement	ISO/DIN, ASTM, BS, JIS
		PVC-C	PTFE / FPM	Threaded Flanges	BSP, NPT ISO/DIN
D50 (1 1/2") - DN40	CH050	PVC-U	PTFE / EPDM perox.	Solvent cement	ISO/DIN, ASTM, BS, JIS
		PVC-C	PTFE / FPM	Threaded Flanges	BSP, NPT ISO/DIN
D63 (2") - DN50	CH050	PVC-U	PTFE / EPDM perox.	Solvent cement	ISO/DIN, ASTM, BS, JIS
		PVC-C	PTFE / FPM	Threaded Flanges	BSP, NPT ISO/DIN
D75 (2 1/2") - DN65	CH075	PVC-U	PTFE / EPDM perox.	Solvent cement	ISO/DIN, ASTM, BS, JIS
		PVC-C	PTFE / FPM	Threaded Flanges	BSP, NPT ISO/DIN
D90 (3") - DN80	CH075	PVC-U	PTFE / EPDM perox.	Solvent cement	ISO/DIN, ASTM, BS, JIS
		PVC-C	PTFE / FPM	Threaded Flanges	BSP, NPT ISO/DIN
D110 (4") - DN100	CH100	PVC-U	PTFE / EPDM perox.	Solvent cement	ISO/DIN, ASTM, BS, JIS
		PVC-C	PTFE / FPM	Threaded Flanges	BSP, NPT ISO/DIN

## CODES FOR BALL VALVES [IND] SERIES WITH CH-AIR ACTUATOR (DOUBLE ACTING)



### CÓDIGOS VÁLVULAS DE BOLA SERIE [IND] CON ACTUADOR CH-AIR (DOBLE EFECTO)

	PNEUMATICALLY ACTUATED VALVE VÁLVULA CON ACTUADOR NEUMÁTICO	PNEUMATICALLY ACTUATED VALVE + Solenoid valve (220VAC) + Limit switch box + relief regulators *
	Double acting Doble efecto	Double acting Doble efecto
<b>PVC-U BALL VALVE [IND] SERIES (PTFE-EPDM) VÁLVULA DE BOLA PVC-U SERIE [IND] (PTFE-EPDM)</b>		
DN10 - D16	<b>52376</b>	<b>52396</b>
DN15 - D20	<b>52377</b>	<b>52397</b>
DN20 - D25	<b>52378</b>	<b>52398</b>
DN25 - D32	<b>52379</b>	<b>52399</b>
DN32 - D40	<b>52380</b>	<b>52400</b>
DN40 - D50	<b>52381</b>	<b>52401</b>
DN50 - D63	<b>52382</b>	<b>52402</b>
DN65 - D75	<b>52383</b>	<b>52403</b>
DN80 - D90	<b>52384</b>	<b>52404</b>
DN100 - D110	<b>52385</b>	<b>52405</b>
<b>PVC-U BALL VALVE [IND] SERIES (PTFE-FPM) VÁLVULA DE BOLA PVC-U SERIE [IND] (PTFE-FPM)</b>		
DN10 - D16	<b>52454</b>	<b>52474</b>
DN15 - D20	<b>52455</b>	<b>52475</b>
DN20 - D25	<b>52456</b>	<b>52476</b>
DN25 - D32	<b>52457</b>	<b>52477</b>
DN32 - D40	<b>52458</b>	<b>52478</b>
DN40 - D50	<b>52459</b>	<b>52479</b>
DN50 - D63	<b>52460</b>	<b>52480</b>
DN65 - D75	<b>52461</b>	<b>52481</b>
DN80 - D90	<b>52462</b>	<b>52482</b>
DN100 - D110	<b>52463</b>	<b>52483</b>

\* KIT: Electric valve (220VAC), limit switch-box and relief regulators . Read technical characteristics in page 372

\* KIT: *Electroválvula (220 VAC), final de carrera y reguladores de escape . Ver características técnicas en página 372*

\*\* Standard configuration: Normally Closed NC, ask for Normally Open (NO) configuration.

\*\* *Por defecto Normalmente Cerrado NC, consultar para configuración Normalmente Abierto*

These codes are only for the PVC-U valve with solvent socket unions, for more configuration, go to Actuated valves Code Generator (page 274)

*Estos códigos son sólo para válvulas de PVC-U con uniones encoladas, para más configuraciones, ver el Generador de códigos de válvulas actuadas (Página 274)*

## SPARE PARTS CODES FOR CH-AIR ACTUATOR (DOUBLE ACTING) CÓDIGOS DE RECAMBIOS ACTUADOR CH-AIR (DOBLE EFECTO)



	PNEUMATIC ACTUATOR <i>ACTUADOR NEUMÁTICO</i>	SOLENOID VALVE <i>Page 373</i> <i>ELECTROVÁLVULA</i>	LIMIT SWITCH BOX <i>Page 375</i> <i>FINAL DE CARRERA</i>	RELIEF REGULATORS <i>REGULADORES ESCAPE</i>	ACTUATION KIT * <i>KIT ACTUACIÓN *</i>
	Double effect	230 VAC*			
DN10 - D16	<b>30706</b> CH032	<b>30737</b>	<b>30744</b>	<b>30745</b>	<b>43684</b>
DN15 - D20	<b>30706</b> CH032	<b>30737</b>	<b>30744</b>	<b>30745</b>	<b>43684</b>
DN20 - D25	<b>30706</b> CH032	<b>30737</b>	<b>30744</b>	<b>30745</b>	<b>43685</b>
DN25 - D32	<b>30707</b> CH050	<b>30737</b>	<b>30743</b>	<b>30745</b>	<b>43686</b>
DN32 - D40	<b>30707</b> CH050	<b>30737</b>	<b>30743</b>	<b>30745</b>	<b>43687</b>
DN40 - D50	<b>30707</b> CH050	<b>30737</b>	<b>30743</b>	<b>30745</b>	<b>43688</b>
DN50 - D63	<b>30707</b> CH050	<b>30737</b>	<b>30743</b>	<b>30745</b>	<b>43689</b>
DN65 - D75	<b>30708</b> CH075	<b>30737</b>	<b>30743</b>	<b>30745</b>	<b>43682</b>
DN80 - D90	<b>30708</b> CH075	<b>30737</b>	<b>30743</b>	<b>30745</b>	<b>43683</b>
DN100 - D110	<b>30709</b> CH100	<b>30737</b>	<b>30743</b>	<b>30745</b>	<b>30599</b>

\* Solenoid valve:

\* *Electroválvula:*

12 VAC	<b>30738</b>
12 VDC	<b>30739</b>
24 VAC	<b>30740</b>
24 VDC	<b>30722</b>
110 VAC	<b>30741</b>
110 VDC	<b>30742</b>

### \* ACTUATION KIT

### \* *KIT DE ACTUACIÓN*

The kit includes all the necessary elements to connect the ball valve with the actuator and it is ready for all the brands of actuators following the ISO 5211 regulation.

Components: coupling bush, bolts, mounting clamp.

El kit incluye todos los elementos necesarios para conectar la válvula de bola con el actuador y es compatible con todas las marcas de actuadores que cumplen la norma ISO 5211.

Componentes: pieza de conexión, tornillería, soporte actuación.

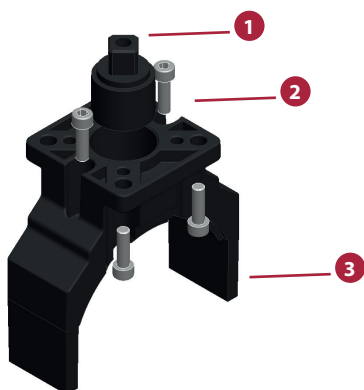


FIG.	Parts	Despiece	Material
1	Coupling bush	Conexión	Aluminium
2	Screws DIN-912	Tornillos DIN-912	SS AISI-304
3	Mounting clamp	Soporte actuación	PVC-U

See the actuator instructions manual for more information of each actuator.

*Consultar manual de instrucciones del actuador para más información de cada actuador.*

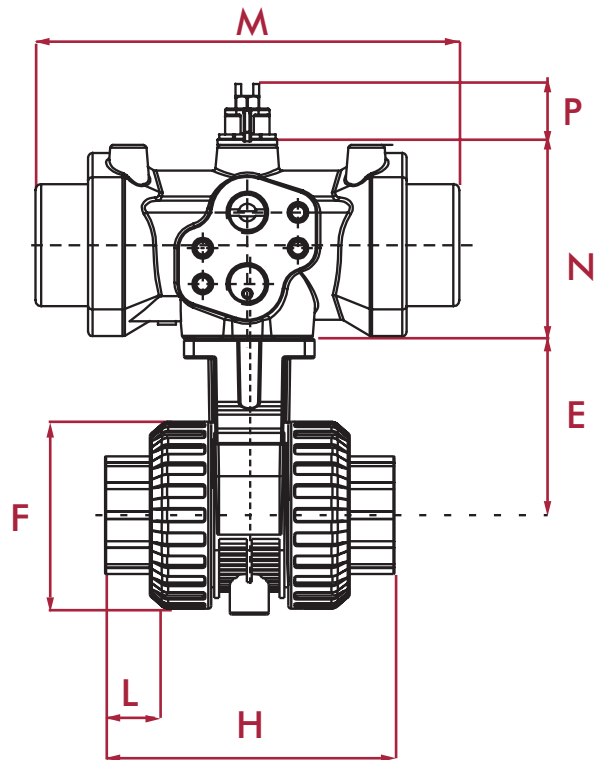
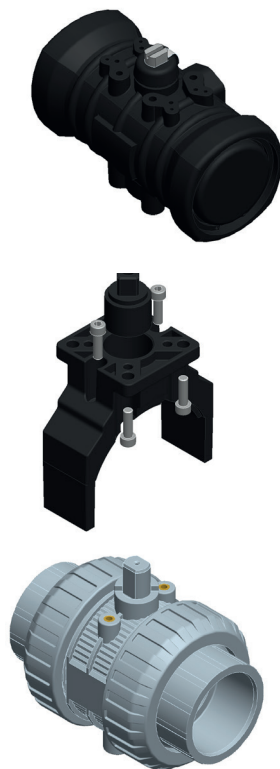
# PNEUMATIC ACTUATION (DOUBLE ACTING) - BALL VALVES [IND] SERIES

## ACTUACIÓN NEUMÁTICA (DOBLE EFECTO) - VÁLVULAS DE BOLA SERIE [IND]

Technical Characteristics	Características técnicas
[IND] Series Ball valve with pneumatic actuator made of polyamide + glass fiber	Válvula de bola Serie [IND] con actuador neumático de poliamida + fibra de vidrio
Rack and pinion drive	Transmisión por piñón-cremallera
High resistance to corrosion	Alta resistencia a la corrosión
Fast maneuvering	Rápida maniobra
Valve position visualization	Visualización de posición de la válvula
NAMUR connection that allows the assembly of the solenoid valve	Conexión NAMUR que permite el montaje de la electroválvula

Options	Opciones
Limit switch box	Final de carrera
Solenoid valve	Electroválvula
Relief regulators	Reguladores de escape



L - pipe insertion size

SIZES (MM)  
MEDIDAS (MM)

DN	D	L	H	E	F	M	N	P	Weight (Kg)
10	16	13	87	50	64	144	69	20	-
15	20	16	87	50	64	144	69	20	-
20	25	19	101	61	64	144	69	20	-
25	32	22	122	70	74	157	82	20	-
32	40	26	135	81	74	157	82	20	-
40	50	31	149	96	88	157	82	20	-
50	63	38	174	118	88	157	82	20	2,59
65	75	44	216	146	123	230	103	20	-
80	90	51	256	176	123	230	103	20	-
100	110	63	359	225	165	313	127	20	-

**ACTUATOR TORQUE  
PAR ACTUADOR**



bar	Pressure of air feeding (bar / psi)					
	3	4	5	6	7	8
psi	43,7	58,3	72,8	87,4	102	116,5
PPW	7,9 Nm 69,9 in-lbf	11,3 Nm 100 in-lbf	14,1 Nm 124,8 in-lbf	17 Nm 150,5 in-lbf	19,8 Nm 175,2 in-lbf	22,9 Nm 202,7 in-lbf
PP00	13,3 Nm 117,7 in-lbf	18,3 Nm 162 in-lbf	23,4 Nm 207,1 in-lbf	28,5 Nm 252,2 in-lbf	33,6 Nm 297,4 in-lbf	38,7 Nm 342,5 in-lbf
PP10	32,9 Nm 291 in-lbf	45,6 Nm 404 in-lbf	58,3 Nm 516 in-lbf	71 Nm 628 in-lbf	83,7 Nm 741 in-lbf	96,4 Nm 853 in-lbf
PP20	77,7 Nm 687,8 in-lbf	107 Nm 947,3 in-lbf	136,3 Nm 1.206 in-lbf	165,4 Nm 1.465 in-lbf	194,8 Nm 1.724 in-lbf	224 Nm 1.983 in-lbf

**OPERATING TIME  
TIEMPO DE ABERTURA/CIERRE**

	Opening time	Closing time
PPW	0,1 s	0,1 s
PP00	0,15 s	0,15 s
PP10	0,25 s	0,25 s
PP20	0,4 s	0,4 s

**AIR CONSUMPTION  
CONSUMO DE AIRE**

	Volume
PPW	0,075 l
PP00	0,18 l
PP10	0,45 l
PP20	1,15 l

**COMPLETE RANGE  
GAMA COMPLETA**

SIZE Diam.	PRISMA	Material	Seats / O-rings	Unions	Standards
		Material	Asientos / Juntas	Uniones	Standards
D16 (3/8") - DN15	PPW	PVC-U	PTFE / EPDM perox.	Solvent cement Threaded Flanges	ISO/DIN, ASTM, BS, JIS BSP, NPT ISO/DIN
		PVC-C	PTFE / FPM		
D20 (1/2") - DN15	PPW	PVC-U	PTFE / EPDM perox.	Solvent cement Threaded Flanges	ISO/DIN, ASTM, BS, JIS BSP, NPT ISO/DIN
		PVC-C	PTFE / FPM		
D25 (3/4") - DN20	PPW	PVC-U	PTFE / EPDM perox.	Solvent cement Threaded Flanges	ISO/DIN, ASTM, BS, JIS BSP, NPT ISO/DIN
		PVC-C	PTFE / FPM		
D32 (1") - DN25	PP00	PVC-U	PTFE / EPDM perox.	Solvent cement Threaded Flanges	ISO/DIN, ASTM, BS, JIS BSP, NPT ISO/DIN
		PVC-C	PTFE / FPM		
D40 (1 1/4") - DN32	PP00	PVC-U	PTFE / EPDM perox.	Solvent cement Threaded Flanges	ISO/DIN, ASTM, BS, JIS BSP, NPT ISO/DIN
		PVC-C	PTFE / FPM		
D50 (1 1/2") - DN40	PP00	PVC-U	PTFE / EPDM perox.	Solvent cement Threaded Flanges	ISO/DIN, ASTM, BS, JIS BSP, NPT ISO/DIN
		PVC-C	PTFE / FPM		
D63 (2") - DN50	PP00	PVC-U	PTFE / EPDM perox.	Solvent cement Threaded Flanges	ISO/DIN, ASTM, BS, JIS BSP, NPT ISO/DIN
		PVC-C	PTFE / FPM		
D75 (2 1/2") - DN65	PP10	PVC-U	PTFE / EPDM perox.	Solvent cement Threaded Flanges	ISO/DIN, ASTM, BS, JIS BSP, NPT ISO/DIN
		PVC-C	PTFE / FPM		
D90 (3") - DN80	PP10	PVC-U	PTFE / EPDM perox.	Solvent cement Threaded Flanges	ISO/DIN, ASTM, BS, JIS BSP, NPT ISO/DIN
		PVC-C	PTFE / FPM		
D110 (4") - DN100	PP20	PVC-U	PTFE / EPDM perox.	Solvent cement Threaded Flanges	ISO/DIN, ASTM, BS, JIS BSP, NPT ISO/DIN
		PVC-C	PTFE / FPM		

## CODES FOR BALL VALVES [IND] SERIES WITH PRISMA ACTUATOR

### (DOUBLE ACTING)

### CÓDIGOS VÁLVULAS DE BOLA SERIE [IND] CON ACTUADOR PRISMA (DOBLE EFECTO)

	PNEUMATICALLY ACTUATED VALVE <i>VÁLVULA CON ACTUADOR NEUMÁTICO</i>	PNEUMATICALLY ACTUATED VALVE + Solenoid valve (220VAC) + Limit switch box + relief regulators *  <i>VÁLVULA CON ACTUADOR NEUMÁTICO + Electroválvula (220VAC) + Final de carrera + reguladores de escape *</i>
	Double acting Doble efecto	Double acting Doble efecto
<b>PVC-U BALL VALVE [IND] SERIES (PTFE-EPDM)</b> <b>VÁLVULA DE BOLA PVC-U SERIE [IND] (PTFE-EPDM)</b>		
DN10 - D16	<b>52416</b>	<b>52435</b>
DN15 - D20	<b>52417</b>	<b>52436</b>
DN20 - D25	<b>52418</b>	<b>52437</b>
DN25 - D32	<b>52419</b>	<b>52438</b>
DN32 - D40	<b>52420</b>	<b>52439</b>
DN40 - D50	<b>52421</b>	<b>52440</b>
DN50 - D63	<b>52422</b>	<b>52441</b>
DN65 - D75	<b>52423</b>	<b>52442</b>
DN80 - D90	<b>52424</b>	<b>52443</b>
DN100 - D110	<b>52425</b>	<b>52444</b>
<b>PVC-U BALL VALVE [IND] SERIES (PTFE-FPM)</b> <b>VÁLVULA DE BOLA PVC-U SERIE [IND] (PTFE-FPM)</b>		
DN10 - D16	<b>52494</b>	<b>52513</b>
DN15 - D20	<b>52495</b>	<b>52514</b>
DN20 - D25	<b>52496</b>	<b>52515</b>
DN25 - D32	<b>52497</b>	<b>52516</b>
DN32 - D40	<b>52498</b>	<b>52517</b>
DN40 - D50	<b>52499</b>	<b>52518</b>
DN50 - D63	<b>52500</b>	<b>52519</b>
DN65 - D75	<b>52501</b>	<b>52520</b>
DN80 - D90	<b>52502</b>	<b>52521</b>
DN100 - D110	<b>52503</b>	<b>52522</b>

\* KIT: Electric valve (220VAC), limit switch-box and relief regulators . Read technical characteristics in page 372

\* KIT: *Electroválvula (220 VAC), final de carrera y reguladores de escape . Ver características técnicas en página 372*

\*\* Standard configuration: Normally Closed NC, ask for Normally Open (NO) configuration.

\*\* *Por defecto Normalmente Cerrado NC, consultar para configuración Normalmente Abierto*

These codes are only for the PVC-U valve with solvent socket unions, for more configuration, go to Actuated valves Code Generator (page 274)

*Estos códigos son sólo para válvulas de PVC-U con uniones encoladas, para más configuraciones, ver el Generador de códigos de válvulas actuadas (Página 274)*



## SPARE PARTS CODES FOR PRISMA ACTUATOR (DOUBLE ACTING)

### CÓDIGOS DE RECAMBIOS ACTUADOR PRISMA (DOBLE EFECTO)

	PNEUMATIC ACTUATOR <i>ACTUADOR NEUMÁTICO</i>	SOLENOID VALVE <i>Page 374</i> <i>ELECTROVÁLVULA</i>	LIMIT SWITCH BOX <i>Page 376</i> <i>FINAL DE CARRERA</i>	RELIEF REGULATORS <i>REGULADORES ESCAPE</i>	ACTUATION KIT * <i>KIT ACTUACIÓN *</i>
	Double effect	230 VAC*			
DN10 - D16	<b>30719</b> PPW	<b>30746</b>	<b>45293</b>	<b>30745</b>	<b>43702</b>
DN15 - D20	<b>30719</b> PPW	<b>30746</b>	<b>45293</b>	<b>30745</b>	<b>43702</b>
DN20 - D25	<b>30719</b> PPW	<b>30746</b>	<b>45293</b>	<b>30745</b>	<b>73703</b>
DN25 - D32	<b>32364</b> PP00	<b>30746</b>	<b>45293</b>	<b>30745</b>	<b>73704</b>
DN32 - D40	<b>32364</b> PP00	<b>30746</b>	<b>45293</b>	<b>30745</b>	<b>73705</b>
DN40 - D50	<b>32364</b> PP00	<b>30746</b>	<b>45293</b>	<b>30745</b>	<b>43706</b>
DN50 - D63	<b>32364</b> PP00	<b>30746</b>	<b>45293</b>	<b>30745</b>	<b>43707</b>
DN65 - D75	<b>30720</b> PP10	<b>30746</b>	<b>45293</b>	<b>30745</b>	<b>43708</b>
DN80 - D90	<b>30720</b> PP10	<b>30746</b>	<b>45293</b>	<b>30745</b>	<b>43709</b>
DN100 - D110	<b>30721</b> PP20	<b>30746</b>	<b>45293</b>	<b>30745</b>	<b>30619</b>

\* Solenoid valve:  
\* *Electroválvula:*

12 VAC	<b>30747</b>
12 VDC	<b>30748</b>
24 VAC	<b>30749</b>
24 VDC	<b>30670</b>
110 VAC	<b>30750</b>
110 VDC	<b>30751</b>

#### \* ACTUATION KIT \* *KIT DE ACTUACIÓN*

The kit includes all the necessary elements to connect the ball valve with the actuator and it is ready for all the brands of actuators following the ISO 5211 regulation.  
Components: coupling bush, bolts, mounting clamp.

El kit incluye todos los elementos necesarios para conectar la válvula de bola con el actuador y es compatible con todas las marcas de actuadores que cumplen la norma ISO 5211.  
Componentes: pieza de conexión, tornillería, soporte actuación.

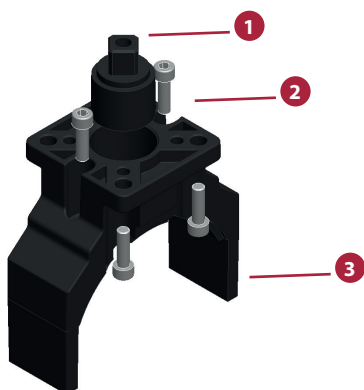


FIG.	Parts	Despiece	Material
1	Coupling bush	Conexión	Aluminium
2	Screws DIN-912	Tornillos DIN-912	SS AISI-304
3	Mounting clamp	Soporte actuación	PVC-U

See the actuator instructions manual for more information of each actuator.  
*Consultar manual de instrucciones del actuador para más información de cada actuador.*

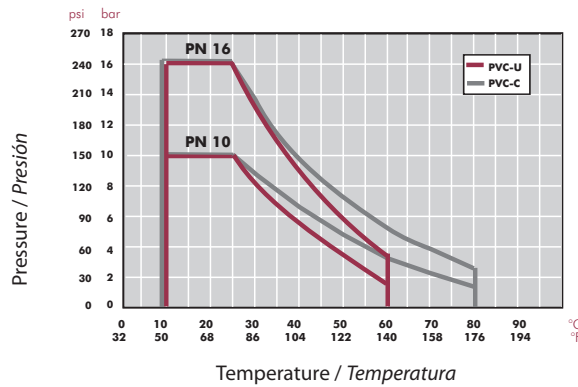
# BALL VALVE INDUSTRIAL SERIES

## VÁLVULA DE BOLA SERIE INDUSTRIAL



# BALL VALVE CHARACTERISTICS INDUSTRIAL SERIES CARACTERÍSTICAS DE LA VÁLVULA DE BOLA SERIE INDUSTRIAL

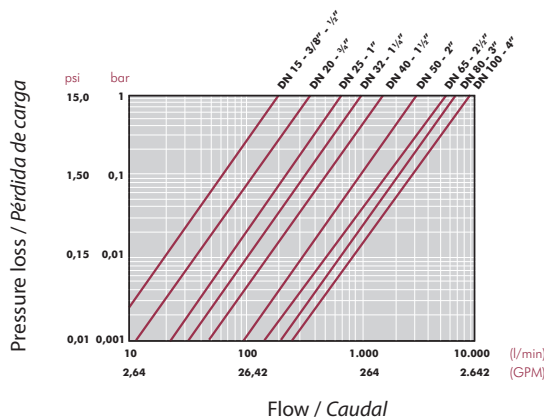
**PRESSURE / TEMPERATURE GRAPH**  
**DIAGRAMA PRESIÓN / TEMPERATURA**



Life: 25 years  
Hydrostatic maximum pressure a component may withstand in continuous service (without overpressure)

Vida útil: 25 años  
Presión hidrostática máxima que un componente es capaz de soportar en servicio continuo (sin sobrepresión)

**PRESSURE LOSS DIAGRAM**  
**DIAGRAMA DE PÉRDIDAS DE CARGA**



**RELATIVE FLOW**  
**FLUJO RELATIVO**

D	16-3/8"	20-1/2"	25-3/4"	32-1"	40-1 1/4"	50-1 1/2"	63-2"	75-2 1/2"	90-3"	110-4"
DN	10	15	20	25	32	40	50	65	80	100
Kv <sub>100</sub> (l/min)	75	190	380	690	980	1600	3000	5500	6800	8900
Cv (GPM)	5,3	13,3	26,6	48,3	68,6	112	210,1	385,2	476,2	623,2

$$Cv = Kv_{100} / 14,28$$

$$Kv_{100} \text{ (l/min, } \Delta p = 1 \text{ bar)}$$

$$Cv \text{ (GPM, } \Delta p = 1 \text{ psi)}$$

**OPERATIONAL TORQUE CHART**  
**TABLA DE PAR DE MANIOBRA**

D	16-3/8"	20-1/2"	25-3/4"	32-1"	40-1 1/4"	50-1 1/2"	63-2"	75-2 1/2"	90-3"	110-4"
DN	10	15	20	25	32	40	50	65	80	100
Nm	1	1	2	3,5	3,5	5	15	25	45	60
in-lbf	8,9	8,9	17,7	31	31	44,3	132,8	221,3	398,3	531

Operating torque values at rated pressure (PN) and 20 °C in as new direct from the factory condition. Installation and operating conditions (pressure and temperature) will affect these values. The actuator that is required for an automatic operation must be calculated according to some safety factors that were determined in life tests carried out in the factory.

Los valores de par de giro se determinan a presión nominal (PN) y a 20 °C, en condiciones de salida de fábrica. Las condiciones de instalación y operación (presión y temperatura) afectarán a estos valores. El actuador requerido para automatizar el giro debe ser calculado teniendo en cuenta ciertos coeficientes de seguridad que han sido determinados en pruebas de fatiga realizadas en fábrica.



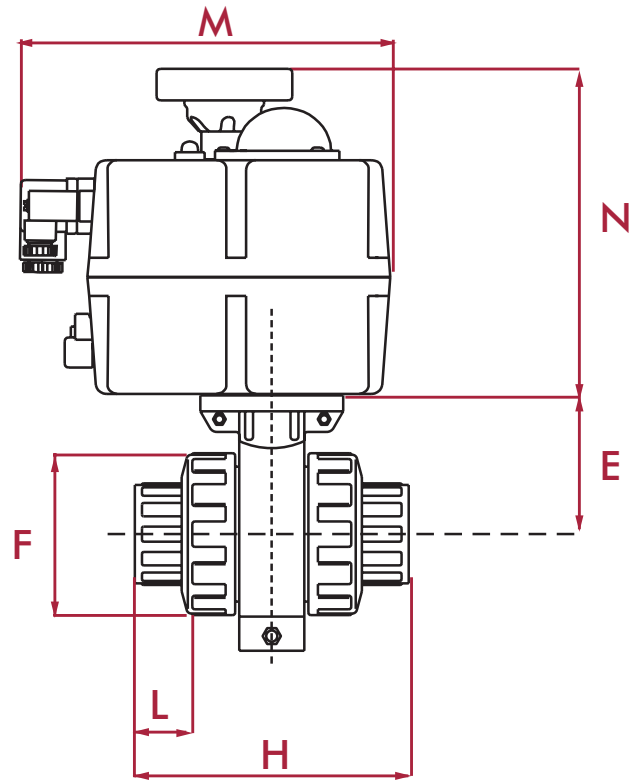
## ELECTRIC ACTUATION - BALL VALVES INDUSTRIAL SERIES

### ACTUACIÓN ELÉCTRICA - VÁLVULAS DE BOLA SERIE INDUSTRIAL



Technical Characteristics	Características técnicas
[IND] Series Ball Valve with reversible electric actuator multi-voltage	Válvula de bola Serie [IND] con actuador eléctrico reversible multivoltaje
Electronic torque control, with limitation of maximum torque	Control electrónico del par, con limitación de par máximo
Anti-condensation heating resistor	Resistencia calefactora anti-condensación
Automatic / manual lever, with manual override	Selector automático/manual, con mando manual de emergencia
Open and closed volt free contacts	Contactos auxiliares de final de posición
Indicator LED operating / error	Indicador LED de funcionamiento/errores
Enclosure in antricorrosive polyamide	Cuerpo y tapa en poliamida anti-corrosivo
Actuator guaranteed for 60.000 cycles with a duty rating of 75%	Actuador garantizado para 60.000 ciclos con un tiempo bajo tensión del 75%

Options	Opciones
BSR - Safety block	BSR - Bloque seguridad
DPS - Digital positioner	DPS - Posicionador digital
Modbus and Bluetooth communication protocol	Protocolo de comunicación Modbus y Bluetooth



L - pipe insertion size

SIZES (MM)  
MEDIDAS (MI)

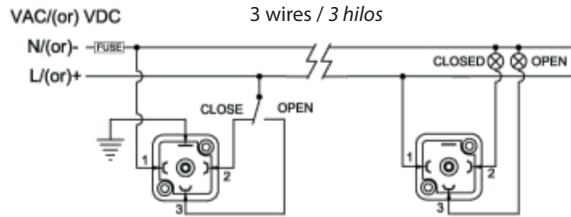
DN	D	G	L	H	E	F	M	N	Weight (kg)
10	16	3/8"	14	84	52	64	169	123,5	2,20
15	20	1/2"	16	84	52	64	169	123,5	1,50
20	25	3/4"	19	108	62	64	169	123,5	1,60
25	32	1"	22	124	70	74	169	123,5	2,40
32	40	1 1/4"	26	142	84	74	169	123,5	1,95
40	50	1 1/2"	31	167	104	88	181	169	3,10
50	63	2"	38	198	120	88	181	169	3,80
65	75	2 1/2"	44	232	148	123	181	196	5,90
80	90	3"	51	269	179	123	181	196	9,11
100	110	4"	61	275	179	165	235	254	16,73

**ACTUATOR CHARACTERISTICS**  
**CARACTERÍSTICAS ACTUADOR**



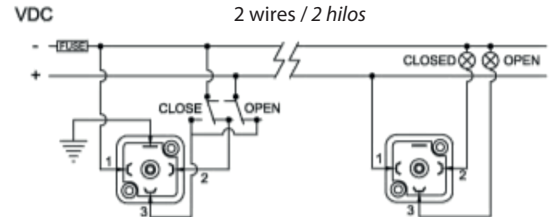
Model	Voltage	90° time	Maximum operational torque	Maximum break torque	Operational Torque Consumption	Duty rating	IP rating	Temperature	Limit switch	Heating resistor	Plugs	
											Power	Volt free
J2 L010	24 VAC / VDC	19 s	10 Nm 88,55 in-lbf	12 Nm 106,2 in-lbf	24 VAC/VDC 390 mA - 9,36 W	75%	IP 67	-20° / 70°C -4° / 158° F	4 SPTD micro	3,5 W	DIN 43650 ISO 4400 & C192	DIN 43650/C
J2 H010	85-240 VAC / VDC	16 s			20 VAC/VDC 272 mA - 60 W 110 VAC/VDC 272 mA - 30 W							
J4C S020	24-240 VAC/VDC 50/60 Hz	10 s	20 Nm 177 in-lbf	25 Nm 221 in-lbf	24VDC - 0,45A - 10,77W 48VDC - 0,21A - 9,93W 110VDC - 0,07A - 8,00W 24 VAC - 0,59A - 14,20W 48 VAC - 0,34A - 16,37W 110 VAC - 0,14A - 15,73W 240 VAC - 0,10A - 23,76W	75%	IP 67	-20° / 70° C -4° / 158° F	4 SPTD micro	3,5 W	EN175301-803 FORM A	DIN 43650/C
J4C S055	24-240 VAC/VDC 50/60 Hz	13 s	55 Nm 486 in-lbf	60 Nm 530 in-lbf	24VDC - 0,42A - 10,19W 48VDC - 0,20A - 9,72W 110VDC - 0,07A - 7,50W 24 VAC - 0,58A - 13,89W 48 VAC - 0,33A - 15,73W 110 VAC - 0,14A - 15,73W 240 VAC - 0,09A - 22,70W	75%	IP 67	-20° / 70° C -4° / 158° F	4 SPTD micro	3,5 W	EN175301-803 FORM A	DIN 43650/C
J4C S085	24-240 VAC/VDC 50/60 Hz	29 s	85 Nm 752 in-lbf	90 Nm 796 in-lbf	24VDC - 0,36A - 8,55W 48VDC - 0,17A - 8,24W 110VDC - 0,05A - 5,80W 24 VAC - 0,50A - 11,88W 48 VAC - 0,25A - 11,83W 110 VAC - 0,12A - 12,83W 240 VAC - 0,08A - 20,06W	75%	IP 67	-20° / 70° C -4° / 158° F	4 SPTD micro	3,5 W	EN175301-803 FORM A	DIN 43650/C
J4C S140	24-240 VAC/VDC 50/60 Hz	34 s	140 Nm 1239 in-lbf	170 Nm 1504 in-lbf	24VDC - 0,66A - 15,84W 48VDC - 0,30A - 14,25W 110VDC - 0,10A - 10,89W 24 VAC - 0,83A - 19,80W 48 VAC - 0,48A - 23,23W 110 VAC - 0,23A - 25,41W 240 VAC - 0,18A - 42,77W	75%	IP 67	-20° / 70° C -4° / 158° F	4 SPTD micro	3,5 W	EN175301-803 FORM A	DIN 43650/C

**CONNECTION ELECTRICAL DIAGRAM (WITHOUT DPS)**  
**ESQUEMA ELÉCTRICO DE CONEXIÓN (SIN DPS)**



Power supply (Grey plug)  
Alimentación eléctrica (Conector gris)

Volt free contact (Black plug)  
Contactos auxiliares (Conector negro)



Power supply (Grey plug)  
Alimentación eléctrica (Conector gris)

Volt free contact (Black plug)  
Contactos auxiliares (Conector negro)

**COMPLETE RANGE**  
**GAMA COMPLETA**

\* With BSR - it is used J4C S020  
\* Con BSR - se usa J4C S020

SIZE Diam.	J+J	Material Material	Seats / O-rings Asientos / Juntas	Unions Uniones	Standards Standards
D16 (3/8") - DN10	J2 L010 * J2 H010 *	PVC-U	PTFE / EPDM perox.	Solvent cement	ISO/DIN, ASTM, BS, JIS
		PVC-C	PTFE / FPM	Threaded Flanges	BSP, NPT ISO/DIN
D20 (1/2") - DN15	J2 L010 * J2 H010 *	PVC-U	PTFE / EPDM perox.	Solvent cement	ISO/DIN, ASTM, BS, JIS
		PVC-C	PTFE / FPM	Threaded Flanges	BSP, NPT ISO/DIN
D25 (3/4") - DN20	J2 L010 * J2 H010 *	PVC-U	PTFE / EPDM perox.	Solvent cement	ISO/DIN, ASTM, BS, JIS
		PVC-C	PTFE / FPM	Threaded Flanges	BSP, NPT ISO/DIN
D32 (1") - DN25	J2 L010 * J2 H010 *	PVC-U	PTFE / EPDM perox.	Solvent cement	ISO/DIN, ASTM, BS, JIS
		PVC-C	PTFE / FPM	Threaded Flanges	BSP, NPT ISO/DIN
D40 (1 1/4") - DN32	J2 L010 * J2 H010 *	PVC-U	PTFE / EPDM perox.	Solvent cement	ISO/DIN, ASTM, BS, JIS
		PVC-C	PTFE / FPM	Threaded Flanges	BSP, NPT ISO/DIN
D50 (1 1/2") - DN40	J4C S020	PVC-U	PTFE / EPDM perox.	Solvent cement	ISO/DIN, ASTM, BS, JIS
		PVC-C	PTFE / FPM	Threaded Flanges	BSP, NPT ISO/DIN
D63 (2") - DN50	J4C S020	PVC-U	PTFE / EPDM perox.	Solvent cement	ISO/DIN, ASTM, BS, JIS
		PVC-C	PTFE / FPM	Threaded Flanges	BSP, NPT ISO/DIN
D75 (2 1/2") - DN65	J4C S055	PVC-U	PTFE / EPDM perox.	Solvent cement	ISO/DIN, ASTM, BS, JIS
		PVC-C	PTFE / FPM	Threaded Flanges	BSP, NPT ISO/DIN
D90 (3") - DN80	J4C S085	PVC-U	PTFE / EPDM perox.	Solvent cement	ISO/DIN, ASTM, BS, JIS
		PVC-C	PTFE / FPM	Threaded Flanges	BSP, NPT ISO/DIN
D110 (4") - DN100	J4C S140	PVC-U	PTFE / EPDM perox.	Solvent cement	ISO/DIN, ASTM, BS, JIS
		PVC-C	PTFE / FPM	Threaded Flanges	BSP, NPT ISO/DIN

## CODES FOR BALL VALVES INDUSTRIAL SERIES WITH J+J ACTUATOR

### CÓDIGOS VÁLVULAS DE BOLA SERIE INDUSTRIAL CON ACTUADOR J+J

	ELLECTRICALLY ACTUATED VALVE VÁLVULA CON ACTUADOR ELÉCTRICO		ELLECTRICALLY ACTUATED VALVE + BSR SAFETY BLOCK VÁLVULA CON ACTUADOR ELÉCTRICO + BLOQUE DE SEGURIDAD BSR
	24 VAC/VDC	85-240 VAC/VDC	24-240 VAC/VDC
<b>PVC-U BALL VALVE INDUSTRIAL SERIES (PTFE-EPDM) VÁLVULA DE BOLA PVC-U SERIE INDUSTRIAL (PTFE-EPDM)</b>			
DN10 - D16	<b>29490</b>	<b>31420</b>	<b>26417</b>
DN15 - D20	<b>29491</b>	<b>31421</b>	<b>05366</b>
DN20 - D25	<b>29492</b>	<b>31422</b>	<b>05367</b>
DN25 - D32	<b>29493</b>	<b>31423</b>	<b>05368</b>
DN32 - D40	<b>29494</b>	<b>31424</b>	<b>05369</b>
	24-240 VAC/VDC		24-240 VAC/VDC
DN40 - D50	<b>02628</b>		<b>05370</b>
DN50 - D63	<b>02629</b>		<b>05371</b>
DN65 - D75	<b>02630</b>		<b>05372</b>
DN80 - D90	<b>02631</b>		<b>05373</b>
DN100 - D110	<b>26415</b>		<b>26419</b>
<b>PVC-U BALL VALVE INDUSTRIAL SERIES (PTFE-FPM) VÁLVULA DE BOLA PVC-U SERIE INDUSTRIAL (PTFE-FPM)</b>			
DN10 - D16	<b>29570</b>	<b>31425</b>	<b>29600</b>
DN15 - D20	<b>29571</b>	<b>31426</b>	<b>29601</b>
DN20 - D25	<b>29572</b>	<b>31427</b>	<b>29602</b>
DN25 - D32	<b>59573</b>	<b>31428</b>	<b>29603</b>
DN32 - D40	<b>29574</b>	<b>31429</b>	<b>29604</b>
	24-240 VAC/VDC		24-240 VAC/VDC
DN40 - D50	<b>29585</b>		<b>29605</b>
DN50 - D63	<b>29586</b>		<b>29606</b>
DN65 - D75	<b>29587</b>		<b>29607</b>
DN80 - D90	<b>29588</b>		<b>29608</b>
DN100 - D110	<b>29589</b>		<b>29609</b>

These codes are only for the PVC-U valve with solvent socket unions, for more configuration, go to Actuated valves Code Generator (page 274)

Estos códigos son sólo para válvulas de PVC-U con uniones encoladas, para más configuraciones, ver el Generador de códigos de válvulas actuadas (Página 274)



## SPARE PARTS CODES FOR J+J ACTUATOR CÓDIGOS DE RECAMBIOS ACTUADOR J+J



	ELECTRIC ACTUATOR ACTUADOR ELÉCTRICO		ACTUATOR + BSR ACTUADOR + BSR	ACTUATOR + DPS ACTUADOR + DPS	ACTUATOR + BSR + DPS ACTUADOR + BSR + DPS	Kit BSR Page 370 <i>Only for J4C act. Other models *</i>	ACTUATION KIT * KIT ACTUACIÓN *	
	24 VAC/VDC	85-240 VAC/VDC	24-240 VAC/VDC	24-240 VAC/VDC	24-240 VAC/VDC		w/o BSR	w BSR
DN10 - D16	<b>30671</b> J2 L010	<b>30676</b> J2 H010	<b>30849</b> J4C S020	<b>30857</b> J4C S020	<b>65276</b> J4C S020	<b>74213</b>	<b>30570</b>	<b>56852</b>
DN15 - D20	<b>30671</b> J2 L010	<b>30676</b> J2 H010	<b>30849</b> J4C S020	<b>30857</b> J4C S020	<b>65276</b> J4C S020	<b>74213</b>	<b>30571</b>	<b>56853</b>
DN20 - D25	<b>30671</b> J2 L010	<b>30676</b> J2 H010	<b>30849</b> J4C S020	<b>30857</b> J4C S020	<b>65276</b> J4C S020	<b>74213</b>	<b>30572</b>	<b>56854</b>
DN25 - D32	<b>30671</b> J2 L010	<b>30676</b> J2 H010	<b>30849</b> J4C S020	<b>30857</b> J4C S020	<b>65276</b> J4C S020	<b>74213</b>	<b>30573</b>	<b>56855</b>
DN32 - D40	<b>30671</b> J2 L010	<b>30676</b> J2 H010	<b>30849</b> J4C S020	<b>30857</b> J4C S020	<b>65276</b> J4C S020	<b>74213</b>	<b>30574</b>	<b>56856</b>
DN40 - D50	<b>46652</b> J4C S020		<b>30849</b> J4C S020	<b>30857</b> J4C S020	<b>65276</b> J4C S020	<b>74213</b>	<b>30575</b>	<b>30575</b>
DN50 - D63	<b>56652</b> J4C S020		<b>30849</b> J4C S020	<b>30857</b> J4C S020	<b>65276</b> J4C S020	<b>74213</b>	<b>30576</b>	<b>30576</b>
DN65 - D75	<b>30677</b> J4C S055		<b>30850</b> J4C S055	<b>30858</b> J4C S055	<b>65278</b> J4C S055	<b>74213</b>	<b>30577</b>	<b>30577</b>
DN80 - D90	<b>46654</b> J4C S085		<b>53834</b> J4C S085	<b>10065</b> J4C S085	<b>65280</b> J4C S085	<b>74213</b>	<b>30578</b>	<b>30578</b>
DN100 - D110	<b>30678</b> J4C S140		<b>30851</b> J4C H140	<b>30859</b> J4C S140	<b>65282</b> J4C S140	<b>74214</b>	<b>30579</b>	<b>30579</b>

\* Kit BSR  
J3C S20 - J3C S85 : **CODE 72730**  
J3C 140 - J3C 300 : **CODE 66354**

**\* ACTUATION KIT**  
**\* KIT DE ACTUACIÓN**

The kit includes all the necessary elements to connect the ball valve with the actuator and it is ready for all the brands of actuators following the ISO 5211 regulation.  
Components: coupling bush, bolts, mounting clamp.

El kit incluye todos los elementos necesarios para conectar la válvula de bola con el actuador y es compatible con todas las marcas de actuadores que siguen la norma ISO 5211.  
Componentes: pieza conexión, tornillería, soporte actuación.

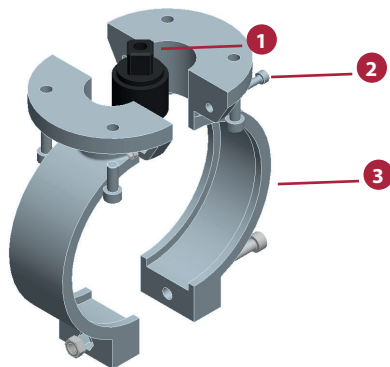


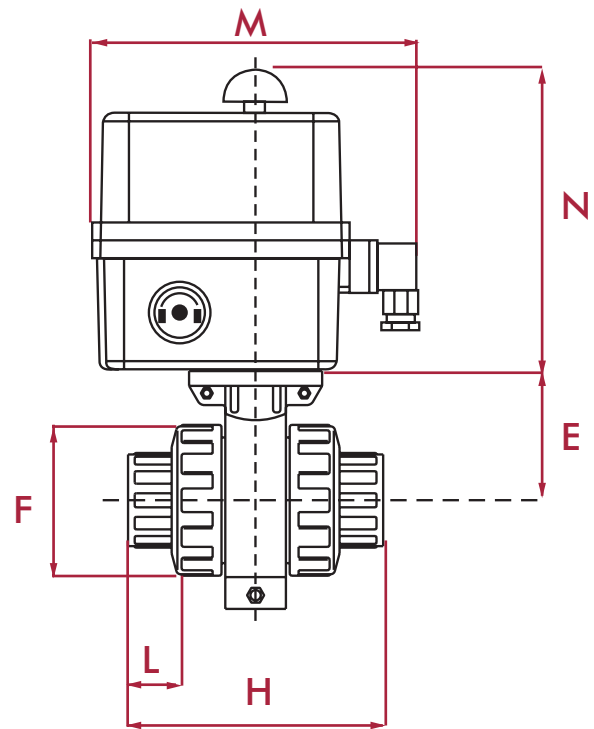
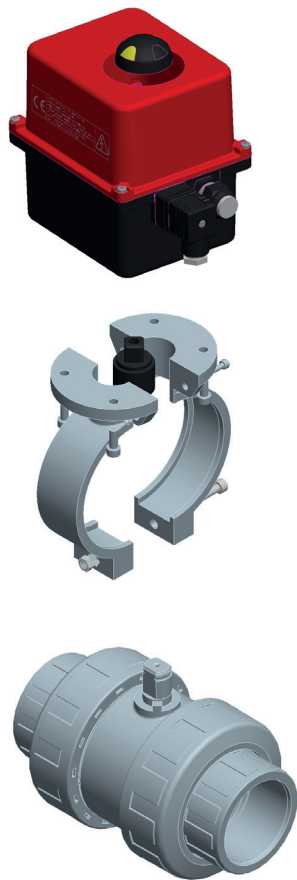
FIG.	Parts	Despiece	Material
1	Coupling bush	Conexión	Alluminium
2	Screws DIN-912	Tornillos DIN-912	SS AISI-304
3	Mounting clamp	Soporte actuación	PVC-U

See the actuator instructions manual for more information of each actuator.  
Consultar manual de instrucciones del actuador para más información de cada actuador.

## ELECTRIC ACTUATION - BALL VALVES INDUSTRIAL SERIES

### ACTUACIÓN ELÉCTRICA - VÁLVULAS DE BOLA SERIE INDUSTRIAL

Options	Características técnicas
[IND] Series Ball Valve with reversible electric actuator multi-voltage	Válvula de bola Serie [IND] con actuador eléctrico reversible multivoltaje
Electronic torque control, with limitation of maximum torque	Control electrónico del par, con limitación de par máximo
Actuator guaranteed for 50.000 cycles with a duty rating of 30%	Actuador garantizado para 50.000 ciclos con un tiempo bajo tensión del 30%
Automatic / manual lever, with manual override	Selector automático/manual, con mando manual de emergencia
Open and closed volt free contacts	Contactos auxiliares de final de posición
Enclosure in anticorrosive polyamide	Cuerpo y tapa en poliamida anti-corrosivo



L - pipe insertion size

SIZES (MM)  
MEDIDAS (MM)

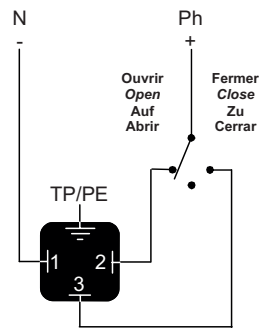
DN	D	L	H	E	F	M	N	Weight (kg.)
10	16	14	84	52	64	178	152	2,20
15	20	16	84	52	64	178	152	2,20
20	25	19	108	62	64	178	152	2,00
25	32	22	124	70	74	178	152	2,40
32	40	26	142	84	74	178	152	2,30
40	50	31	167	104	88	178	152	2,75
50	63	38	198	120	88	178	152	3,50
65	75	44	232	148	123	193	176	5,80
80	90	51	269	179	123	193	176	7,60
100	110	61	275	179	165	275	258	15,8

**ACTUATOR CHARACTERISTICS**  
**CARACTERÍSTICAS ACTUADOR**

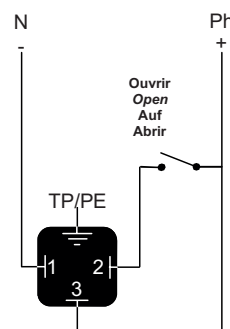


Model	Voltage	Operation time	Maximum torque	Max. Consumption	IP rating	Duty rating	Temperature	Limit switch	Plugs
ER20	24 VAC/VDC 100-240 VAC	7 s 9 s	20 Nm 177 in-lbf	15 W	IP 65	30%	-10° / 55° C 14° / 131° F	4 SPTD	1 DIN 43650 1 gland / prensaestopas
ER60	24 VAC/VDC 100-240 VAC	10 s 14 s	60 Nm 531 in-lbf	45 W	IP 65	30%	-10° / 55° C 14° / 131° F	4 SPTD	1 DIN 43650 1 gland / prensaestopas
VS150	24 VAC/VDC 100-240 VAC	30 s	150 Nm 1327,5 in-lbf	45 W	IP 65	30%	-10° / 55° C 14° / 131° F	4 SPTD	2 glands / prensaestopas

**CONNECTION ELECTRICAL DIAGRAM**  
**ESQUEMA ELÉCTRICO DE CONEXIÓN**



3 points modulating mode  
Modo 3 puntos modulantes



Open/close mode  
Modo cerrado/abierto

**COMPLETE RANGE**  
**GAMA COMPLETA**

SIZE Diam.	VALPES	Material Material	Seats / O-rings Asientos / Juntas	Unions Uniones	Standards Standards
D16 (3/8") - DN10	ER20	PVC-U	PTFE / EPDM	Solvent socket	ISO/DIN, ASTM, BS, JIS BSP, NPT ISO/DIN
		PVC-C	PTFE / FPM	Threaded Flanges	
D20 (1/2") - DN15	ER20	PVC-U	PTFE / EPDM	Solvent socket	ISO/DIN, ASTM, BS, JIS BSP, NPT ISO/DIN
		PVC-C	PTFE / FPM	Threaded Flanges	
D25 (3/4") - DN20	ER20	PVC-U	PTFE / EPDM	Solvent socket	ISO/DIN, ASTM, BS, JIS BSP, NPT ISO/DIN
		PVC-C	PTFE / FPM	Threaded Flanges	
D32 (1") - DN25	ER20	PVC-U	PTFE / EPDM	Solvent socket	ISO/DIN, ASTM, BS, JIS BSP, NPT ISO/DIN
		PVC-C	PTFE / FPM	Threaded Flanges	
D40 (1 1/4") - DN32	ER20	PVC-U	PTFE / EPDM	Solvent socket	ISO/DIN, ASTM, BS, JIS BSP, NPT ISO/DIN
		PVC-C	PTFE / FPM	Threaded Flanges	
D50 (1 1/2") - DN40	ER20	PVC-U	PTFE / EPDM	Solvent socket	ISO/DIN, ASTM, BS, JIS BSP, NPT ISO/DIN
		PVC-C	PTFE / FPM	Threaded Flanges	
D63 (2") - DN50	ER20	PVC-U	PTFE / EPDM	Solvent socket	ISO/DIN, ASTM, BS, JIS BSP, NPT ISO/DIN
		PVC-C	PTFE / FPM	Threaded Flanges	
D75 (2 1/2") - DN65	ER60	PVC-U	PTFE / EPDM	Solvent socket	ISO/DIN, ASTM, BS, JIS BSP, NPT ISO/DIN
		PVC-C	PTFE / FPM	Threaded Flanges	
D90 (3") - DN80	ER60	PVC-U	PTFE / EPDM	Solvent socket	ISO/DIN, ASTM, BS, JIS BSP, NPT ISO/DIN
		PVC-C	PTFE / FPM	Threaded Flanges	
D110 (4") - DN100	VS150	PVC-U	PTFE / EPDM	Solvent socket	ISO/DIN, ASTM, BS, JIS BSP, NPT ISO/DIN
		PVC-C	PTFE / FPM	Threaded Flanges	

## CODES FOR BALL VALVES INDUSTRIAL SERIES WITH VALPES ACTUATOR



### CÓDIGOS VÁLVULAS DE BOLA SERIE INDUSTRIAL CON ACTUADOR VALPES

	ELLECTRICALLY ACTUATED VALVE	
	VÁLVULA CON ACTUADOR ELÉCTRICO	
	24 VAC/VDC	100-240 VAC
	<b>PVC-U BALL VALVE INDUSTRIAL SERIES (PTFE-EPDM) VÁLVULA DE BOLA PVC-U SERIE INDUSTRIAL (PTFE-EPDM)</b>	
DN10 - D16	<b>29530</b>	<b>29510</b>
DN15 - D20	<b>29531</b>	<b>29511</b>
DN20 - D25	<b>29532</b>	<b>29512</b>
DN25 - D32	<b>29533</b>	<b>29513</b>
DN32 - D40	<b>29534</b>	<b>29514</b>
DN40 - D50	<b>29535</b>	<b>29515</b>
DN50 - D63	<b>29536</b>	<b>29516</b>
DN65 - D75	<b>29537</b>	<b>29517</b>
DN80 - D90	<b>29538</b>	<b>29518</b>
DN100 - D110	<b>29539</b>	<b>29519</b>
	<b>PVC-U BALL VALVE INDUSTRIAL SERIES (PTFE-FPM) VÁLVULA DE BOLA PVC-U SERIE INDUSTRIAL (PTFE-FPM)</b>	
DN10 - D16	<b>29630</b>	<b>29610</b>
DN15 - D20	<b>29631</b>	<b>29611</b>
DN20 - D25	<b>29632</b>	<b>29612</b>
DN25 - D32	<b>29633</b>	<b>29613</b>
DN32 - D40	<b>29634</b>	<b>29614</b>
DN40 - D50	<b>29635</b>	<b>29615</b>
DN50 - D63	<b>29636</b>	<b>29616</b>
DN65 - D75	<b>29637</b>	<b>29617</b>
DN80 - D90	<b>29638</b>	<b>29618</b>
DN100 - D110	<b>29639</b>	<b>29619</b>

These codes are only for the PVC-U valve with solvent socket unions, for more configuration, go to Actuated valves Code Generator (page 274)

Estos códigos son sólo para válvulas de PVC-U con uniones encoladas, para más configuraciones, ver el Generador de códigos de válvulas actuadas (Página 274)

## SPARE PARTS CODES FOR VALPES ACTUATOR CÓDIGOS DE RECAMBIOS ACTUADOR VALPES



	ELECTRIC ACTUATOR		ACTUATION KIT *
	ACTUADOR ELÉCTRICO		KIT ACTUACIÓN *
	24 VAC/VDC	100-240 VAC	
DN10 - D16	<b>30692</b> ER20	<b>30682</b> ER20	<b>30580</b>
DN15 - D20	<b>30692</b> ER20	<b>30682</b> ER20	<b>30581</b>
DN20 - D25	<b>30692</b> ER20	<b>30682</b> ER20	<b>30582</b>
DN25 - D32	<b>30692</b> ER20	<b>30682</b> ER20	<b>30583</b>
DN32 - D40	<b>30692</b> ER20	<b>30682</b> ER20	<b>30584</b>
DN40 - D50	<b>30692</b> ER20	<b>30682</b> ER20	<b>30585</b>
DN50 - D63	<b>30692</b> ER20	<b>30682</b> ER20	<b>30586</b>
DN65 - D75	<b>30693</b> ER60	<b>30683</b> ER60	<b>30587</b>
DN80 - D90	<b>30693</b> ER60	<b>30683</b> ER60	<b>30588</b>
DN100 - D110	<b>30694</b> VS150	<b>30684</b> VS150	<b>30589</b>

**\* ACTUATION KIT**  
**\* KIT DE ACTUACIÓN**

The kit includes all the necessary elements to connect the ball valve with the actuator and it is ready for all the brands of actuators following the ISO 5211 regulation.  
Components: coupling bush, bolts, mounting clamp.

El kit incluye todos los elementos necesarios para conectar la válvula de bola con el actuador y es compatible con todas las marcas de actuadores que siguen la norma ISO 5211.  
Componentes: pieza conexión, tornillería, soporte actuación.

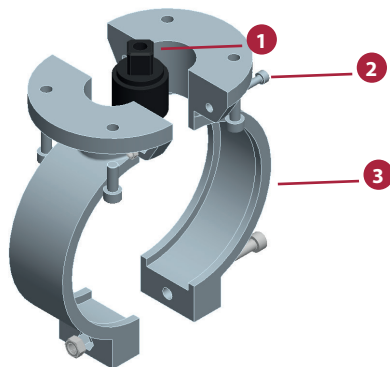


FIG.	Parts	Despiece	Material
1	Coupling bush	Conexión	Alluminium
2	Screws DIN-912	Tornillos DIN-912	SS AISI-304
3	Mounting clamp	Soporte actuación	PVC-U

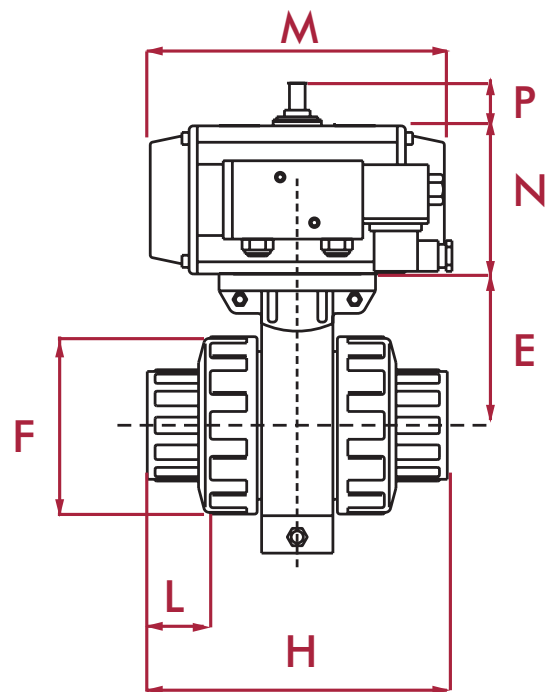
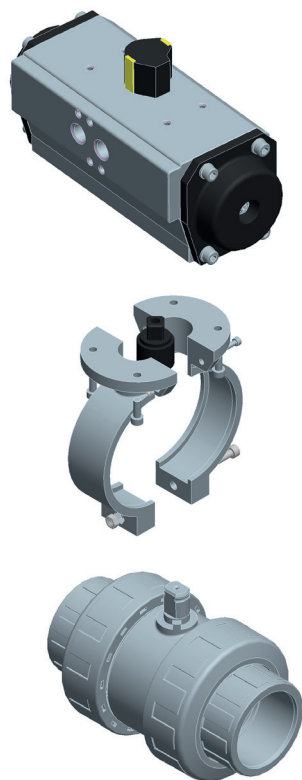
See the actuator instructions manual for more information of each actuator.  
Consultar manual de instrucciones del actuador para más información de cada actuador.

# PNEUMATIC ACTUATION (SPRING RETURN) - BALL VALVES INDUSTRIAL SERIES

## ACTUACIÓN NEUMÁTICA (SIMPLE EFECTO) - VÁLVULAS DE BOLA SERIE INDUSTRIAL



Technical Characteristics	Características técnicas
Industrial Series Ball valve with pneumatic actuator made of anodized aluminum	Válvula de bola Serie Industrial con actuador neumático de aluminio anodizado
Rack and pinion drive	Transmisión por piñón-cremallera
Compact design	Diseño compacto
Fast maneuvering	Rápida maniobra
Valve position visualization	Visualización de posición de la válvula
NAMUR connection that allows the assembly of the solenoid valve	Conexión NAMUR que permite el montaje de la electroválvula
Final position regulation in the actuator (+/- 5°)	Regulación de final de carrera del actuador (+/- 5°)
Options	Opciones
Limit switch box	Final de carrera
Solenoid valve	Electroválvula
Relief regulators	Reguladores de escape



L - pipe insertion size

SIZES (MM)  
MEDIDAS (MM)

DN	D	L	H	E	F	M	N	P	Weight (Kg)
10	16	14	84	52	64	138	67	20	2,20
15	20	16	84	52	64	138	67	20	1,85
20	25	19	108	62	64	138	67	20	1,98
25	32	22	124	70	74	155,5	83	20	2,80
32	40	26	142	84	74	155,5	83	20	3,00
40	50	31	167	104	88	210	100	20	5,20
50	63	38	198	120	88	210	100	20	5,70
65	75	44	232	148	123	280,5	125	20	10,77
80	90	51	269	179	123	280,5	125	20	12,50
100	110	61	275	179	165	362	155	30	25,00



**ACTUATOR TORQUE  
PAR ACTUADOR**



Air torque at indicated pressure										
bar	5		6		7		8		Spring torque	
psi	72.8		87.4		102		116.5			
6 spr./side	CLOSED TO OPEN	OPEN	CLOSED TO OPEN	OPEN	CLOSED TO OPEN	OPEN	CLOSED TO OPEN	OPEN	OPEN TO CLOSED	CLOSED
CH050 SR	8,4 Nm 74,34 in-lbf	3,9 Nm 34,52 in-lbf	11,5 Nm 101,8 in-lbf	7,0 Nm 61,95 in-lbf	14,5 Nm 128,3 in-lbf	10,0 Nm 88,5 in-lbf	17,6 Nm 155,8 in-lbf	13,1 Nm 115,9 in-lbf	11,5 Nm 101,8 in-lbf	7,0 Nm 61,95 in-lbf
CH063 SR	15,0 Nm 132,8 in-lbf	7,0 Nm 61,95 in-lbf	20,5 Nm 181,4 in-lbf	12,5 Nm 110,6 in-lbf	26,0 Nm 230,1 in-lbf	18,0 Nm 169,3 in-lbf	31,5 Nm 278,8 in-lbf	23,5 Nm 207,9 in-lbf	20,5 Nm 181,4 in-lbf	12,5 Nm 110,6 in-lbf
CH075 SR	33,4 Nm 295,6 in-lbf	13,6 Nm 120,4 in-lbf	45,1 Nm 399,1 in-lbf	25,3 Nm 223,9 in-lbf	56,8 Nm 502,7 in-lbf	37,0 Nm 327,5 in-lbf	68,5 Nm 606,2 in-lbf	48,7 Nm 430,99 in-lbf	45,1 Nm 399,1 in-lbf	25,3 Nm 223,9 in-lbf
CH100 SR	78,7 Nm 695,5 in-lbf	32,3 Nm 285,9 in-lbf	106,4 Nm 941,6 in-lbf	60,0 Nm 531 in-lbf	134,1 Nm 1.186,78 in-lbf	87,7 Nm 776,1 in-lbf	161,8 Nm 1.431,93 in-lbf	115,4 Nm 1.021,29 in-lbf	106,4 Nm 941,6 in-lbf	60,0 Nm 531 in-lbf
CH125 SR	173,4 Nm 1.534,59 in-lbf	67,4 Nm 596,5 in-lbf	233,6 Nm 2.067,36 in-lbf	127,5 Nm 1.128,37 in-lbf	293,7 Nm 2.599,24 in-lbf	187,6 Nm 1.660,26 in-lbf	353,8 Nm 3.131,13 in-lbf	247,7 Nm 2.192,14 in-lbf	233,6 Nm 2.067,56 in-lbf	127,5 Nm 1.128,37 in-lbf

· **Operating description:** In a pneumatic actuated valve (spring return, normally closed), the valve opens by the effect of the air impulsion inside the actuator (which has to surpass the springs resistance) and closes by the resistance of the springs when there is not air impulsion.

· **Descripción operativa:** En una válvula con actuador neumático de simple efecto normalmente cerrada, la válvula abre por efecto de la fuerza ejercida por la presión de aire (que debe vencer la fuerza de los muelles) y cierra por el efecto de la fuerza de los muelles en ausencia del aire a presión.

**OPERATING TIME  
TIEMPO DE ABERTURA/CIERRE**

	Opening time	Closing time
CH050 SR	0,6 s	0,6 s
CH063 SR	0,7 s	0,9 s
CH075 SR	0,7 s	1 s
CH100 SR	1,1 s	1,3 s
CH125 SR	1,3 s	2,1 s

**AIR CONSUMPTION  
CONSUMO DE AIRE**

	Volume
CH050 SR	0,07 l
CH063 SR	0,23 l
CH075 SR	0,61 l
CH100 SR	1,80 l
CH125 SR	3,70 l

**COMPLETE RANGE  
GAMA COMPLETA**

SIZE Diam.	CH-AIR	Material	Seats / O-rings	Unions	Standards
		Material	Asientos / Juntas	Uniones	Standards
D16 (3/8") - DN15	CH050 SR	PVC-U	PTFE / EPDM	Solvent socket	ISO/DIN, ASTM, BS, JIS
		PVC-C	PTFE / FPM	Threaded Flanges	BSP, NPT ISO/DIN
D20 (1/2") - DN15	CH050 SR	PVC-U	PTFE / EPDM	Solvent socket	ISO/DIN, ASTM, BS, JIS
		PVC-C	PTFE / FPM	Threaded Flanges	BSP, NPT ISO/DIN
D25 (3/4") - DN20	CH050 SR	PVC-U	PTFE / EPDM	Solvent socket	ISO/DIN, ASTM, BS, JIS
		PVC-C	PTFE / FPM	Threaded Flanges	BSP, NPT ISO/DIN
D32 (1") - DN25	CH063 SR	PVC-U	PTFE / EPDM	Solvent socket	ISO/DIN, ASTM, BS, JIS
		PVC-C	PTFE / FPM	Threaded Flanges	BSP, NPT ISO/DIN
D40 (1 1/4") - DN32	CH063 SR	PVC-U	PTFE / EPDM	Solvent socket	ISO/DIN, ASTM, BS, JIS
		PVC-C	PTFE / FPM	Threaded Flanges	BSP, NPT ISO/DIN
D50 (1 1/2") - DN40	CH075 SR	PVC-U	PTFE / EPDM	Solvent socket	ISO/DIN, ASTM, BS, JIS
		PVC-C	PTFE / FPM	Threaded Flanges	BSP, NPT ISO/DIN
D63 (2") - DN50	CH075 SR	PVC-U	PTFE / EPDM	Solvent socket	ISO/DIN, ASTM, BS, JIS
		PVC-C	PTFE / FPM	Threaded Flanges	BSP, NPT ISO/DIN
D75 (2 1/2") - DN65	CH0100 SR	PVC-U	PTFE / EPDM	Solvent socket	ISO/DIN, ASTM, BS, JIS
		PVC-C	PTFE / FPM	Threaded Flanges	BSP, NPT ISO/DIN
D90 (3") - DN80	CH0100 SR	PVC-U	PTFE / EPDM	Solvent socket	ISO/DIN, ASTM, BS, JIS
		PVC-C	PTFE / FPM	Threaded Flanges	BSP, NPT ISO/DIN
D110 (4") - DN100	CH125 SR	PVC-U	PTFE / EPDM	Solvent socket	ISO/DIN, ASTM, BS, JIS
		PVC-C	PTFE / FPM	Threaded Flanges	BSP, NPT ISO/DIN



## CODES FOR BALL VALVES INDUSTRIAL SERIES WITH CH-AIR ACTUATOR (SPRING RETURN) CÓDIGOS VÁLVULAS DE BOLA SERIE INDUSTRIAL CON ACTUADOR CH-AIR (SIMPLE EFECTO)

	PNEUMATICALLY ACTUATED VALVE VÁLVULA CON ACTUADOR NEUMÁTICO	PNEUMATICALLY ACTUATED VALVE + Solenoid valve (220VAC) + Limit switch box + relief regula- tors *
	Spring return NC ** Simple efecto NC **	Spring return NC ** Simple efecto NC **
	<b>PVC-U BALL VALVE INDUSTRIAL SERIES (PTFE-EPDM) VÁLVULA DE BOLA PVC-U SERIE INDUSTRIAL (PTFE-EPDM)</b>	
DN10 - D16	<b>26433</b>	<b>26429</b>
DN15 - D20	<b>05414</b>	<b>05304</b>
DN20 - D25	<b>05415</b>	<b>05305</b>
DN25 - D32	<b>05416</b>	<b>05306</b>
DN32 - D40	<b>05417</b>	<b>05307</b>
DN40 - D50	<b>05418</b>	<b>05308</b>
DN50 - D63	<b>05419</b>	<b>05309</b>
DN65 - D75	<b>05420</b>	<b>05310</b>
DN80 - D90	<b>05421</b>	<b>05311</b>
DN100 - D110	<b>26435</b>	<b>26431</b>
	<b>PVC-U BALL VALVE INDUSTRIAL SERIES (PTFE-FPM) VÁLVULA DE BOLA PVC-U SERIE INDUSTRIAL (PTFE-FPM)</b>	
DN10 - D16	<b>29923</b>	<b>29943</b>
DN15 - D20	<b>29924</b>	<b>29944</b>
DN20 - D25	<b>29925</b>	<b>29945</b>
DN25 - D32	<b>29926</b>	<b>29946</b>
DN32 - D40	<b>29927</b>	<b>29947</b>
DN40 - D50	<b>29928</b>	<b>29948</b>
DN50 - D63	<b>29929</b>	<b>29949</b>
DN65 - D75	<b>29930</b>	<b>29950</b>
DN80 - D90	<b>29931</b>	<b>29951</b>
DN100 - D110	<b>29932</b>	<b>29952</b>

\* KIT: Electric valve (220VAC), limit switch-box and relief regulators . Read technical characteristics in page 372

\* KIT: *Electroválvula (220 VAC), final de carrera y reguladores de escape . Ver características técnicas en página 372*

\*\* Standard configuration: Normally Closed NC, ask for Normally Open (NO) configuration.

\*\* *Por defecto Normalmente Cerrado NC, consultar para configuración Normalmente Abierto*

These codes are only for the PVC-U valve with solvent socket unions, for more configuration, go to Actuated valves Code Generator (page 274)

*Estos códigos son sólo para válvulas de PVC-U con uniones encoladas, para más configuraciones, ver el Generador de códigos de válvulas actuadas (Página 274)*

## SPARE PARTS CODES FOR CH-AIR ACTUATOR (SPRING RETURN) CÓDIGOS DE RECAMBIOS ACTUADOR CH-AIR (SIMPLE EFECTO)



	PNEUMATIC ACTUATOR <i>ACTUADOR NEUMÁTICO</i>	SOLENOID VALVE <i>Page 373</i> <i>ELECTROVÁLVULA</i>	LIMIT SWITCH BOX <i>Page 375</i> <i>FINAL DE CARRERA</i>	RELIEF REGULATORS <i>REGULADORES ESCAPE</i>	ACTUATION KIT * <i>KIT ACTUACIÓN *</i>
	Spring return	230 VAC*			
DN10 - D16	<b>30712</b> CH050 SR	<b>30737</b>	<b>30744</b>	<b>30745</b>	<b>30600</b>
DN15 - D20	<b>30712</b> CH050 SR	<b>30737</b>	<b>30744</b>	<b>30745</b>	<b>30601</b>
DN20 - D25	<b>30712</b> CH050 SR	<b>30737</b>	<b>30744</b>	<b>30745</b>	<b>30602</b>
DN25 - D32	<b>30713</b> CH063 SR	<b>30737</b>	<b>30743</b>	<b>30745</b>	<b>30603</b>
DN32 - D40	<b>30713</b> CH063 SR	<b>30737</b>	<b>30743</b>	<b>30745</b>	<b>30604</b>
DN40 - D50	<b>30714</b> CH075 SR	<b>30737</b>	<b>30743</b>	<b>30745</b>	<b>30605</b>
DN50 - D63	<b>30714</b> CH075 SR	<b>30737</b>	<b>30743</b>	<b>30745</b>	<b>30606</b>
DN65 - D75	<b>30715</b> CH100 SR	<b>30737</b>	<b>30743</b>	<b>30745</b>	<b>30607</b>
DN80 - D90	<b>30715</b> CH100 SR	<b>30737</b>	<b>30743</b>	<b>30745</b>	<b>30608</b>
DN100 - D110	<b>30716</b> CH125 SR	<b>30737</b>	<b>30743</b>	<b>30745</b>	<b>30609</b>

\* Solenoid valve:

\* *Electroválvula:*

12 VAC	<b>30738</b>
12 VDC	<b>30739</b>
24 VAC	<b>30740</b>
24 VDC	<b>30722</b>
110 VAC	<b>30741</b>
110 VDC	<b>30742</b>

### \* ACTUATION KIT

### \* *KIT DE ACTUACIÓN*

The kit includes all the necessary elements to connect the ball valve with the actuator and it is ready for all the brands of actuators following the ISO 5211 regulation.

Components: coupling bush, bolts, mounting clamp.

El kit incluye todos los elementos necesarios para conectar la válvula de bola con el actuador y es compatible con todas las marcas de actuadores que siguen la norma ISO 5211.

Componentes: pieza conexión, tornillería, soporte actuación.

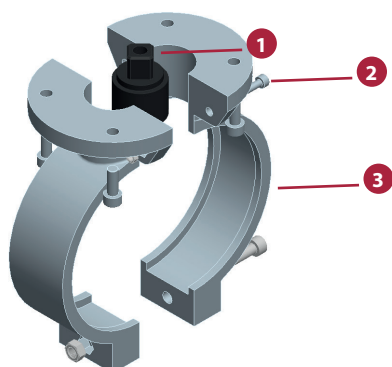


FIG.	Parts	Despiece	Material
1	Coupling bush	Conexión	Alluminium
2	Screws DIN-912	Tornillos DIN-912	SS AISI-304
3	Mounting clamp	Soporte actuación	PVC-U

See the actuator instructions manual for more information of each actuator.

*Consultar manual de instrucciones del actuador para más información de cada actuador.*

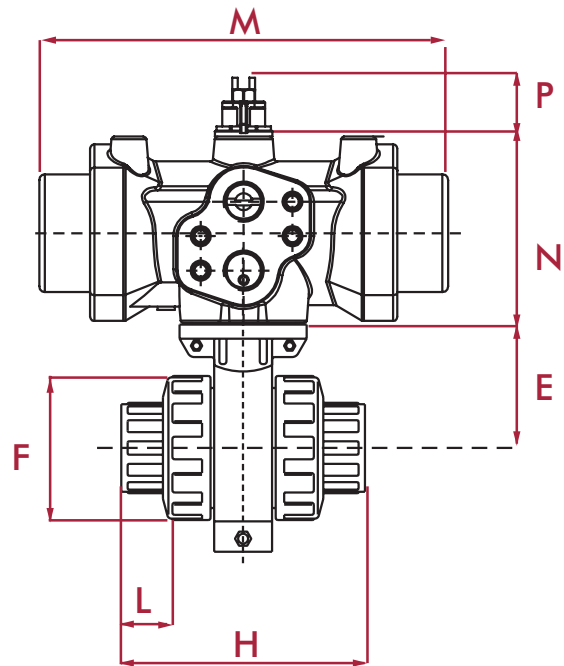
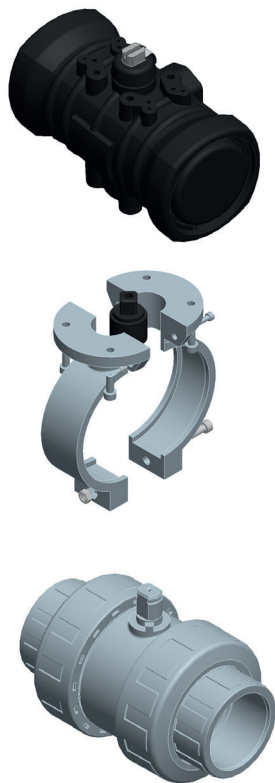
## PNEUMATIC ACTUATION (SPRING RETURN) - BALL VALVES INDUSTRIAL SERIES

### ACTUACIÓN NEUMÁTICA (SIMPLE EFECTO) - VÁLVULAS DE BOLA SERIE INDUSTRIAL

Technical Characteristics	Características técnicas
Industrial Series Ball valve with pneumatic actuator made of polyamide + glass fiber	Válvula de bola Serie Industrial con actuador neumático de poliamida + fibra de vidrio
Rack and pinion drive	Transmisión por piñón-cremallera
High resistance to corrosion	Alta resistencia a la corrosión
Fast maneuvering	Rápida maniobra
Valve position visualization	Visualización de posición de la válvula
NAMUR connection that allows the assembly of the solenoid valve	Conexión NAMUR que permite el montaje de la electroválvula

Options	Opciones
Limit switch box	Final de carrera
Solenoid valve	Electroválvula
Relief regulators	Reguladores de escape



L - pipe insertion size

SIZES (MM)  
MEDIDAS (MM)

DN	D	L	H	E	F	M	N	P	Weight (Kg)
10	16	14	84	52	64	144	69	20	0,10
15	20	16	84	52	64	144	69	20	2,25
20	25	19	108	62	64	144	69	20	1,32
25	32	22	124	70	74	157	82	20	2,00
32	40	26	142	84	74	157	82	20	2,16
40	50	31	167	104	88	230	103	20	4,10
50	63	38	198	120	88	230	103	20	4,60
65	75	44	232	148	123	313	127	20	8,80
80	90	51	269	179	123	313	127	20	11,5



**ACTUATOR TORQUE  
PAR ACTUADOR**

bar	Air torque at indicated pressure								Spring torque	
	5		6		7		8			
	72.8		87.4		102		116.5		OPEN TO CLOSED	CLOSED
6 spr./side	CLOSED TO OPEN	OPEN	CLOSED TO OPEN	OPEN	CLOSED TO OPEN	OPEN	CLOSED TO OPEN	OPEN		
PPWS	7,4 Nm 65,5 in-lbf	4,1 Nm 36,3 in-lbf	10,3 Nm 91,2 in-lbf	7 Nm 62 in-lbf	13,1 Nm 115,9 in-lbf	9,8 Nm 86,7 in-lbf	16,2 Nm 143,4 in-lbf	12,9 Nm 114,2 in-lbf	10 Nm 88,5 in-lbf	6,7 Nm 69,3 in-lbf
PP00S	10,7 Nm 94,7 in-lbf	4,6 Nm 40,7 in-lbf	15,8 Nm 139,8 in-lbf	9,7 Nm 85,8 in-lbf	20,9 Nm 185,0 in-lbf	14,8 Nm 131,0 in-lbf	26 Nm 230,1 in-lbf	19,9 Nm 176,1 in-lbf	18,8 Nm 166,4 in-lbf	12,7 Nm 112,4 in-lbf
PP10S	27,5 Nm 243,4 in-lbf	12,7 Nm 112,4 in-lbf	40,2 Nm 355,8 in-lbf	25,4 Nm 224,8 in-lbf	52,9 Nm 468,2 in-lbf	38,1 Nm 337,2 in-lbf	65,6 Nm 580,6 in-lbf	50,8 Nm 449,6 in-lbf	45,6 Nm 403,6 in-lbf	30,8 Nm 272,6 in-lbf
PP20S	70,5 Nm 624 in-lbf	31,6 Nm 279,7 in-lbf	99,7 Nm 882,4 in-lbf	60,8 Nm 538,1 in-lbf	129 Nm 1.142 in-lbf	90,1 Nm 797 in-lbf	158,2 Nm 1.400 in-lbf	119,3 Nm 1.056 in-lbf	104,7 Nm 927,7 in-lbf	65,8 Nm 582,4 in-lbf

· **Operating description:** In a pneumatic actuated valve (spring return, normally closed), the valve opens by the effect of the air impulsion inside the actuator (which has to surpass the springs resistance) and closes by the resistance of the springs when there is not air impulsion.

· **Descripción operativa:** En una válvula con actuador neumático de simple efecto normalmente cerrada, la válvula abre por efecto de la fuerza ejercida por la presión de aire (que debe vencer la fuerza de los muelles) y cierra por el efecto de la fuerza de los muelles en ausencia del aire a presión.

**OPERATING TIME  
TIEMPO DE ABERTURA/CIERRE**

	Opening time	Closing time
PPWS	0,15 s	0,15 s
PP00S	0,2 s	0,2 s
PP10S	0,3 s	0,3 s
PP20S	0,5 s	0,5 s

**AIR CONSUMPTION  
CONSUMO DE AIRE**

	Volume
PPWS	0,075 l
PP00S	0,15 l
PP10S	0,35 l
PP20S	0,8 l

**COMPLETE RANGE  
GAMA COMPLETA**

SIZE Diam.	PRISMA	Material Material	Seats / O-rings Asientos / Juntas	Unions Uniones	Standards Standards
D16 (3/8") - DN15	PPWS	PVC-U	PTFE / EPDM	Solvent socket	ISO/DIN, ASTM, BS, JIS
		PVC-C	PTFE / FPM	Threaded Flanges	BSP, NPT ISO/DIN
D20 (1/2") - DN15	PPWS	PVC-U	PTFE / EPDM	Solvent socket	ISO/DIN, ASTM, BS, JIS
		PVC-C	PTFE / FPM	Threaded Flanges	BSP, NPT ISO/DIN
D25 (3/4") - DN20	PPWS	PVC-U	PTFE / EPDM	Solvent socket	ISO/DIN, ASTM, BS, JIS
		PVC-C	PTFE / FPM	Threaded Flanges	BSP, NPT ISO/DIN
D32 (1") - DN25	PP00S	PVC-U	PTFE / EPDM	Solvent socket	ISO/DIN, ASTM, BS, JIS
		PVC-C	PTFE / FPM	Threaded Flanges	BSP, NPT ISO/DIN
D40 (1 1/4") - DN32	PP00S	PVC-U	PTFE / EPDM	Solvent socket	ISO/DIN, ASTM, BS, JIS
		PVC-C	PTFE / FPM	Threaded Flanges	BSP, NPT ISO/DIN
D50 (1 1/2") - DN40	PP10S	PVC-U	PTFE / EPDM	Solvent socket	ISO/DIN, ASTM, BS, JIS
		PVC-C	PTFE / FPM	Threaded Flanges	BSP, NPT ISO/DIN
D63 (2") - DN50	PP10S	PVC-U	PTFE / EPDM	Solvent socket	ISO/DIN, ASTM, BS, JIS
		PVC-C	PTFE / FPM	Threaded Flanges	BSP, NPT ISO/DIN
D75 (2 1/2") - DN65	PP20S	PVC-U	PTFE / EPDM	Solvent socket	ISO/DIN, ASTM, BS, JIS
		PVC-C	PTFE / FPM	Threaded Flanges	BSP, NPT ISO/DIN
D90 (3") - DN80	PP20S	PVC-U	PTFE / EPDM	Solvent socket	ISO/DIN, ASTM, BS, JIS
		PVC-C	PTFE / FPM	Threaded Flanges	BSP, NPT ISO/DIN



## CODES FOR BALL VALVES INDUSTRIAL SERIES WITH PRISMA ACTUATOR (SPRING RETURN)

### CÓDIGOS VÁLVULAS DE BOLA SERIE INDUSTRIAL CON ACTUADOR PRISMA (SIMPLE EFECTO)

	PNEUMATICALLY ACTUATED VALVE VÁLVULA CON ACTUADOR NEUMÁTICO	PNEUMATICALLY ACTUATED VALVE + Solenoid valve (220VAC) + Limit switch box + relief regulators * VÁLVULA CON ACTUADOR NEUMÁTICO + Electroválvula (220VAC) + Final de carrera + reguladores de escape *
	Spring return NC ** Simple efecto NC **	Spring return NC ** Simple efecto NC **
	<b>PVC-U BALL VALVE INDUSTRIAL SERIES (PTFE-EPDM) VÁLVULA DE BOLA PVC-U SERIE INDUSTRIAL (PTFE-EPDM)</b>	
DN10 - D16	<b>29885</b>	<b>29904</b>
DN15 - D20	<b>29886</b>	<b>29905</b>
DN20 - D25	<b>29887</b>	<b>29906</b>
DN25 - D32	<b>29888</b>	<b>29907</b>
DN32 - D40	<b>29889</b>	<b>29908</b>
DN40 - D50	<b>29890</b>	<b>29909</b>
DN50 - D63	<b>29891</b>	<b>29910</b>
DN65 - D75	<b>29892</b>	<b>29911</b>
DN80 - D90	<b>29893</b>	<b>29912</b>
	<b>PVC-U BALL VALVE INDUSTRIAL SERIES (PTFE-FPM) VÁLVULA DE BOLA PVC-U SERIE INDUSTRIAL (PTFE-FPM)</b>	
DN10 - D16	<b>29963</b>	<b>29982</b>
DN15 - D20	<b>29964</b>	<b>29983</b>
DN20 - D25	<b>29965</b>	<b>29984</b>
DN25 - D32	<b>29966</b>	<b>29985</b>
DN32 - D40	<b>29967</b>	<b>29986</b>
DN40 - D50	<b>29968</b>	<b>29987</b>
DN50 - D63	<b>29969</b>	<b>29988</b>
DN65 - D75	<b>29970</b>	<b>29989</b>
DN80 - D90	<b>29971</b>	<b>29990</b>

\* KIT: Electric valve (220VAC), limit switch-box and relief regulators . Read technical characteristics in page 372

\* KIT: Electroválvula (220 VAC), final de carrera y reguladores de escape . Ver características técnicas en página 372

\*\* Standard configuration: Normally Closed NC, ask for Normally Open (NO) configuration.

\*\* Por defecto Normalmente Cerrado NC, consultar para configuración Normalmente Abierto

These codes are only for the PVC-U valve with solvent socket unions, for more configuration, go to Actuated valves Code Generator (page 274)

Estos códigos son sólo para válvulas de PVC-U con uniones encoladas, para más configuraciones, ver el Generador de códigos de válvulas actuadas (Página 274)

## SPARE PARTS CODES FOR PRISMA ACTUATOR (SPRING RETURN) CÓDIGOS DE RECAMBIOS ACTUADOR PRISMA (SIMPLE EFECTO)



	PNEUMATIC ACTUATOR <i>ACTUADOR NEUMÁTICO</i>	SOLENOID VALVE <i>Page 374</i> <i>ELECTROVÁLVULA</i>	LIMIT SWITCH BOX <i>Page 376</i> <i>FINAL DE CARRERA</i>	RELIEF REGULATORS <i>REGULADORES ESCAPE</i>	ACTUATION KIT * <i>KIT ACTUACIÓN *</i>
	Spring return	230 VAC*			
DN10 - D16	<b>30724</b> PPWS	<b>30746</b>	<b>45293</b>	<b>30745</b>	<b>30620</b>
DN15 - D20	<b>30724</b> PPWS	<b>30746</b>	<b>45293</b>	<b>30745</b>	<b>30621</b>
DN20 - D25	<b>30724</b> PPWS	<b>30746</b>	<b>45293</b>	<b>30745</b>	<b>30622</b>
DN25 - D32	<b>30725</b> PP00S	<b>30746</b>	<b>45293</b>	<b>30745</b>	<b>30623</b>
DN32 - D40	<b>30725</b> PP00S	<b>30746</b>	<b>45293</b>	<b>30745</b>	<b>30624</b>
DN40 - D50	<b>30726</b> PP10S	<b>30746</b>	<b>45293</b>	<b>30745</b>	<b>30625</b>
DN50 - D63	<b>30726</b> PP10S	<b>30746</b>	<b>45293</b>	<b>30745</b>	<b>30626</b>
DN65 - D75	<b>30727</b> PP20S	<b>30746</b>	<b>45293</b>	<b>30745</b>	<b>30627</b>
DN80 - D90	<b>30727</b> PP20S	<b>30746</b>	<b>45293</b>	<b>30745</b>	<b>30628</b>

\* Solenoid valve:

\* *Electroválvula:*

12 VAC	<b>30747</b>
12 VDC	<b>30748</b>
24 VAC	<b>30749</b>
24 VDC	<b>30670</b>
110 VAC	<b>30750</b>
110 VDC	<b>30751</b>

### \* ACTUATION KIT

### \* *KIT DE ACTUACIÓN*

The kit includes all the necessary elements to connect the ball valve with the actuator and it is ready for all the brands of actuators following the ISO 5211 regulation.

Components: coupling bush, bolts, mounting clamp.

El kit incluye todos los elementos necesarios para conectar la válvula de bola con el actuador y es compatible con todas las marcas de actuadores que siguen la norma ISO 5211.

Componentes: pieza conexión, tornillería, soporte actuación.

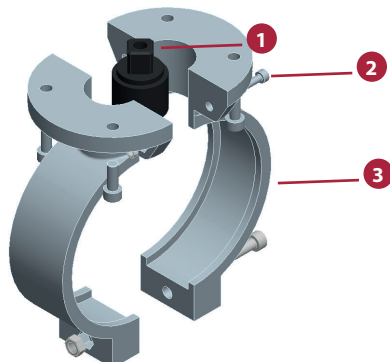


FIG.	Parts	Despiece	Material
1	Coupling bush	Conexión	Alluminium
2	Screws DIN-912	Tornillos DIN-912	SS AISI-304
3	Mounting clamp	Soporte actuación	PVC-U

See the actuator instructions manual for more information of each actuator.

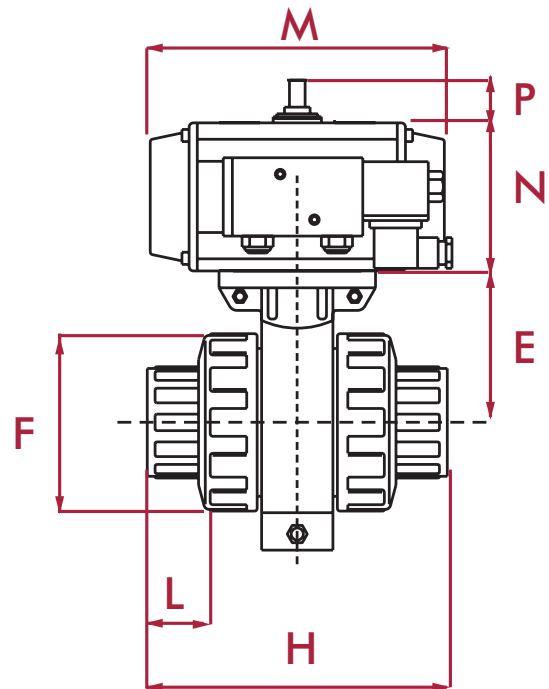
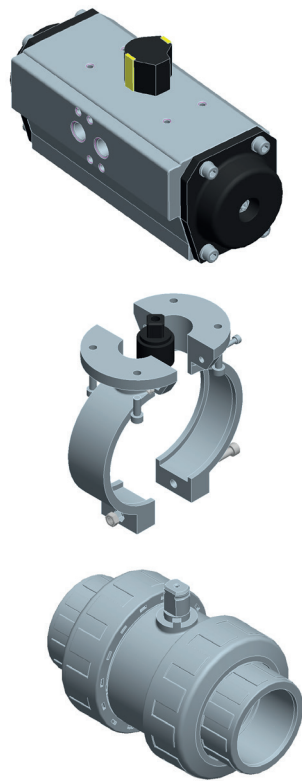
*Consultar manual de instrucciones del actuador para más información de cada actuador.*

# PNEUMATIC ACTUATION (DOUBLE ACTING) - BALL VALVES INDUSTRIAL SERIES

## ACTUACIÓN NEUMÁTICA (DOBLE EFECTO) - VÁLVULAS DE BOLA SERIE INDUSTRIAL



Technical Characteristics	Características técnicas
Industrial Series Ball valve with pneumatic actuator made of anodized aluminum	Válvula de bola Serie Industrial con actuador neumático de aluminio anodizado
Rack and pinion drive	Transmisión por piñón-cremallera
Compact design	Diseño compacto
Fast maneuvering	Rápida maniobra
Valve position visualization	Visualización de posición de la válvula
NAMUR connection that allows the assembly of the solenoid valve	Conexión NAMUR que permite el montaje de la electroválvula
Final position regulation in the actuator (+/- 5°)	Regulación de final de carrera del actuador (+/- 5°)
Options	Opciones
Limit switch box	Final de carrera
Solenoid valve	Electroválvula
Relief regulators	Reguladores de escape



L - pipe insertion size

SIZES (MM)  
MEDIDAS (MM)

DN	D	L	H	E	F	M	N	P	Weight (Kg)
10	16	14	84	52	64	117	45	20	2,10
15	20	16	84	52	64	117	45	20	1,28
20	25	19	108	62	64	117	45	20	1,27
25	32	22	124	70	74	138	67	20	2,20
32	40	26	142	84	74	138	67	20	2,30
40	50	31	167	104	88	138	67	20	2,84
50	63	38	198	120	88	138	67	20	3,45
65	75	44	232	148	123	210	100	20	6,76
80	90	51	269	179	123	210	100	20	8,51
100	110	61	275	179	165	280,5	125	20	17,50



**ACTUATOR TORQUE  
PAR ACTUADOR**


bar	Pressure of air feeding (bar / psi)							
	3	4	5	6	7	8	9	10
psi	43,7	58,3	72,8	87,4	102	116,5	131,1	145,7
CH032		5,0 Nm 44,3 in-lbf	6,3 Nm 55,8 in-lbf	7,6 Nm 67,3 in-lbf	8,8 Nm 77,9 in-lbf	10,0 Nm 88,5 in-lbf	11,4 Nm 100,9 in-lbf	12,6 Nm 111,5 in-lbf
CH050	9,2 Nm 81,4 in-lbf	12,3 Nm 108,9 in-lbf	15,4 Nm 136,3 in-lbf	18,5 Nm 163,7 in-lbf	21,5 Nm 190,3 in-lbf	24,6 Nm 217,7 in-lbf	27,7 Nm 245,1 in-lbf	30,8 Nm 272,6 in-lbf
CH075	35,1 Nm 310,6 in-lbf	46,8 Nm 414,2 in-lbf	58,5 Nm 517,7 in-lbf	70,2 Nm 621,3 in-lbf	81,9 Nm 724,8 in-lbf	93,6 Nm 828,4 in-lbf	105,3 Nm 931,9 in-lbf	117,0 Nm 1035,5 in-lbf
CH100	89,2 Nm 789,4 in-lbf	110,9 Nm 981,5 in-lbf	138,6 Nm 1226,6 in-lbf	166,4 Nm 1472,6 in-lbf	194,1 Nm 1717,8 in-lbf	221,8 Nm 1962,9 in-lbf	249,5 Nm 2208,1 in-lbf	277,3 Nm 2454,1 in-lbf

**OPERATING TIME  
TIEMPO DE ABERTURA/CIERRE**

	Opening time	Closing time
CH032	0,5 s	0,5 s
CH050	0,6 s	0,6 s
CH075	0,6 s	0,7 s
CH100	0,8 s	0,9 s

**AIR CONSUMPTION  
CONSUMO DE AIRE**

	Volume
CH032	0,07 l
CH050	0,23 l
CH075	0,61 l
CH100	1,80 l

**COMPLETE RANGE  
GAMA COMPLETA**

SIZE Diam.	CH-AIR	Material Material	Seats / O-rings Asientos / Juntas	Unions Uniones	Standards Standards
D16 (3/8") - DN10	CH032	PVC-U	PTFE / EPDM PTFE / FPM	Solvent socket Threaded Flanges	ISO/DIN, ASTM, BS, JIS BSP, NPT ISO/DIN
		PVC-C			
D20 (1/2") - DN15	CH032	PVC-U	PTFE / EPDM PTFE / FPM	Solvent socket Threaded Flanges	ISO/DIN, ASTM, BS, JIS BSP, NPT ISO/DIN
		PVC-C			
D25 (3/4") - DN20	CH032	PVC-U	PTFE / EPDM PTFE / FPM	Solvent socket Threaded Flanges	ISO/DIN, ASTM, BS, JIS BSP, NPT ISO/DIN
		PVC-C			
D32 (1") - DN25	CH050	PVC-U	PTFE / EPDM PTFE / FPM	Solvent socket Threaded Flanges	ISO/DIN, ASTM, BS, JIS BSP, NPT ISO/DIN
		PVC-C			
D40 (1 1/4") - DN32	CH050	PVC-U	PTFE / EPDM PTFE / FPM	Solvent socket Threaded Flanges	ISO/DIN, ASTM, BS, JIS BSP, NPT ISO/DIN
		PVC-C			
D50 (1 1/2") - DN40	CH050	PVC-U	PTFE / EPDM PTFE / FPM	Solvent socket Threaded Flanges	ISO/DIN, ASTM, BS, JIS BSP, NPT ISO/DIN
		PVC-C			
D63 (2") - DN50	CH050	PVC-U	PTFE / EPDM PTFE / FPM	Solvent socket Threaded Flanges	ISO/DIN, ASTM, BS, JIS BSP, NPT ISO/DIN
		PVC-C			
D75 (2 1/2") - DN65	CH075	PVC-U	PTFE / EPDM PTFE / FPM	Solvent socket Threaded Flanges	ISO/DIN, ASTM, BS, JIS BSP, NPT ISO/DIN
		PVC-C			
D90 (3") - DN80	CH075	PVC-U	PTFE / EPDM PTFE / FPM	Solvent socket Threaded Flanges	ISO/DIN, ASTM, BS, JIS BSP, NPT ISO/DIN
		PVC-C			
D110 (4") - DN100	CH100	PVC-U	PTFE / EPDM PTFE / FPM	Solvent socket Threaded Flanges	ISO/DIN, ASTM, BS, JIS BSP, NPT ISO/DIN
		PVC-C			

## CODES FOR BALL VALVES INDUSTRIAL SERIES WITH CH-AIR ACTUATOR (DOUBLE ACTING) CÓDIGOS VÁLVULAS DE BOLA SERIE INDUSTRIAL CON ACTUADOR CH-AIR (DOBLE EFECTO)



	PNEUMATICALLY ACTUATED VALVE VÁLVULA CON ACTUADOR NEUMÁTICO	PNEUMATICALLY ACTUATED VALVE + Solenoid valve (220VAC) + Limit switch box + relief regula- tors *
	Double acting Doble efecto	Double acting Doble efecto
	<b>PVC-U BALL VALVE INDUSTRIAL SERIES (PTFE-EPDM) VÁLVULA DE BOLA PVC-U SERIE INDUSTRIAL (PTFE-EPDM)</b>	
DN10 - D16	26425	26421
DN15 - D20	05390	02648
DN20 - D25	05391	02649
DN25 - D32	05392	02650
DN32 - D40	05393	02651
DN40 - D50	05394	02652
DN50 - D63	05395	02653
DN65 - D75	05396	02654
DN80 - D90	05397	02655
DN100 - D110	26427	26423
	<b>PVC-U BALL VALVE INDUSTRIAL SERIES (PTFE-FPM) VÁLVULA DE BOLA PVC-U SERIE INDUSTRIAL (PTFE-FPM)</b>	
DN10 - D16	29913	29933
DN15 - D20	29914	29934
DN20 - D25	29915	29935
DN25 - D32	29916	29936
DN32 - D40	29917	29937
DN40 - D50	29918	29938
DN50 - D63	29919	29939
DN65 - D75	29920	29940
DN80 - D90	29921	29941
DN100 - D110	29922	29942

\* KIT: Electric valve (220VAC), limit switch-box and relief regulators . Read technical characteristics in page 372

\* KIT: *Electroválvula (220 VAC), final de carrera y reguladores de escape . Ver características técnicas en página 372*

\*\* Standard configuration: Normally Closed NC, ask for Normally Open (NO) configuration.

\*\* *Por defecto Normalmente Cerrado NC, consultar para configuración Normalmente Abierto*

These codes are only for the PVC-U valve with solvent socket unions, for more configuration, go to Actuated valves Code Generator (page 274)

*Estos códigos son sólo para válvulas de PVC-U con uniones encoladas, para más configuraciones, ver el Generador de códigos de válvulas actuadas (Página 274)*

## SPARE PARTS CODES FOR CH-AIR ACTUATOR (DOUBLE ACTING) CÓDIGOS DE RECAMBIOS ACTUADOR CH-AIR (DOBLE EFECTO)



	PNEUMATIC ACTUATOR <i>ACTUADOR NEUMÁTICO</i>	SOLENOID VALVE <i>Page 373</i> <i>ELECTROVÁLVULA</i>	LIMIT SWITCH BOX <i>Page 375</i> <i>FINAL DE CARRERA</i>	RELIEF REGULATORS <i>REGULADORES ESCAPE</i>	ACTUATION KIT * <i>KIT ACTUACIÓN *</i>
	Double effect	230 VAC*			
DN10 - D16	<b>30706</b> CH032	<b>30737</b>	<b>30744</b>	<b>30745</b>	<b>30590</b>
DN15 - D20	<b>30706</b> CH032	<b>30737</b>	<b>30744</b>	<b>30745</b>	<b>30591</b>
DN20 - D25	<b>30706</b> CH032	<b>30737</b>	<b>30744</b>	<b>30745</b>	<b>30592</b>
DN25 - D32	<b>30707</b> CH050	<b>30737</b>	<b>30743</b>	<b>30745</b>	<b>30593</b>
DN32 - D40	<b>30707</b> CH050	<b>30737</b>	<b>30743</b>	<b>30745</b>	<b>30594</b>
DN40 - D50	<b>30707</b> CH050	<b>30737</b>	<b>30743</b>	<b>30745</b>	<b>30595</b>
DN50 - D63	<b>30707</b> CH050	<b>30737</b>	<b>30743</b>	<b>30745</b>	<b>30596</b>
DN65 - D75	<b>30708</b> CH075	<b>30737</b>	<b>30743</b>	<b>30745</b>	<b>30597</b>
DN80 - D90	<b>30708</b> CH075	<b>30737</b>	<b>30743</b>	<b>30745</b>	<b>30598</b>
DN100 - D110	<b>30709</b> CH100	<b>30737</b>	<b>30743</b>	<b>30745</b>	<b>30599</b>

\* Solenoid valve:

\* *Electroválvula:*

12 VAC	<b>30738</b>
12 VDC	<b>30739</b>
24 VAC	<b>30740</b>
24 VDC	<b>30722</b>
110 VAC	<b>30741</b>
110 VDC	<b>30742</b>

### \* ACTUATION KIT

### \* *KIT DE ACTUACIÓN*

The kit includes all the necessary elements to connect the ball valve with the actuator and it is ready for all the brands of actuators following the ISO 5211 regulation.

Components: coupling bush, bolts, mounting clamp.

El kit incluye todos los elementos necesarios para conectar la válvula de bola con el actuador y es compatible con todas las marcas de actuadores que siguen la norma ISO 5211.

Componentes: pieza conexión, tornillería, soporte actuación.

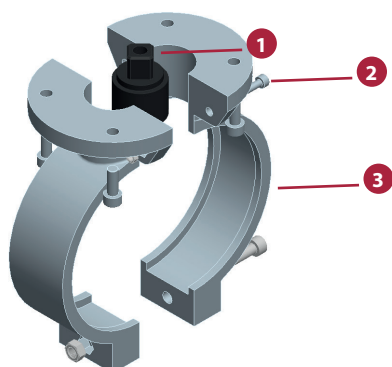


FIG.	Parts	Despiece	Material
1	Coupling bush	Conexión	Alluminium
2	Screws DIN-912	Tornillos DIN-912	SS AISI-304
3	Mounting clamp	Soporte actuación	PVC-U

See the actuator instructions manual for more information of each actuator.

*Consultar manual de instrucciones del actuador para más información de cada actuador.*

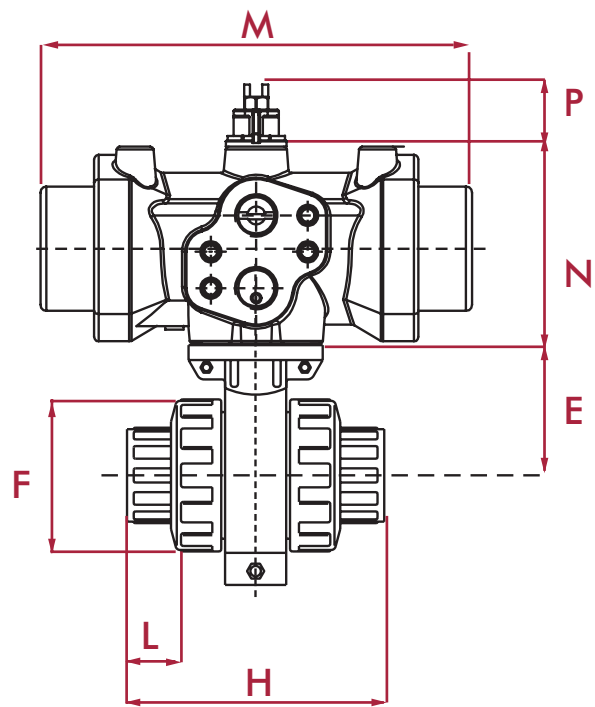
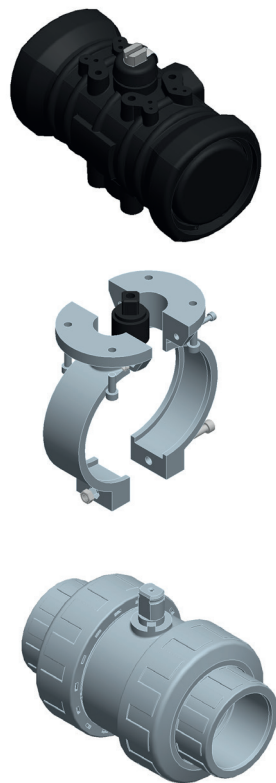
# PNEUMATIC ACTUATION (DOUBLE ACTING) - BALL VALVES INDUSTRIAL SERIES

## ACTUACIÓN NEUMÁTICA (DOBLE EFECTO) - VÁLVULAS DE BOLA SERIE INDUSTRIAL

Technical Characteristics	Características técnicas
Industrial Series Ball valve with pneumatic actuator made of polyamide + glass fiber	Válvula de bola Serie Industrial con actuador neumático de poliamida + fibra de vidrio
Rack and pinion drive	Transmisión por piñón-cremallera
High resistance to corrosion	Alta resistencia a la corrosión
Fast maneuvering	Rápida maniobra
Valve position visualization	Visualización de posición de la válvula
NAMUR connection that allows the assembly of the solenoid valve	Conexión NAMUR que permite el montaje de la electroválvula

Options	Opciones
Limit switch box	Final de carrera
Solenoid valve	Electroválvula
Relief regulators	Reguladores de escape



L - pipe insertion size

SIZES (MM)  
MEDIDAS (MM)

DN	D	L	H	E	F	M	N	P	Weight (Kg)
10	16	14	84	52	64	144	69	20	1,30
15	20	16	84	52	64	144	69	20	1,20
20	25	19	108	62	64	144	69	20	1,08
25	32	22	124	70	74	157	82	20	1,70
32	40	26	142	84	74	157	82	20	1,86
40	50	31	167	104	88	157	82	20	2,37
50	63	38	198	120	88	157	82	20	3,00
65	75	44	232	148	123	230	103	20	5,50
80	90	51	269	179	123	230	103	20	7,00
100	110	61	275	179	165	313	127	20	14,8



**ACTUATOR TORQUE  
PAR ACTUADOR**

bar	Pressure of air feeding (bar / psi)					
	3	4	5	6	7	8
psi	43,7	58,3	72,8	87,4	102	116,5
PPW	7,9 Nm 69,9 in-lbf	11,3 Nm 100 in-lbf	14,1 Nm 124,8 in-lbf	17 Nm 150,5 in-lbf	19,8 Nm 175,2 in-lbf	22,9 Nm 202,7 in-lbf
PP00	13,3 Nm 117,7 in-lbf	18,3 Nm 162 in-lbf	23,4 Nm 207,1 in-lbf	28,5 Nm 252,2 in-lbf	33,6 Nm 297,4 in-lbf	38,7 Nm 342,5 in-lbf
PP10	32,9 Nm 291 in-lbf	45,6 Nm 404 in-lbf	58,3 Nm 516 in-lbf	71 Nm 628 in-lbf	83,7 Nm 741 in-lbf	96,4 Nm 853 in-lbf
PP20	77,7 Nm 687,8 in-lbf	107 Nm 947,3 in-lbf	136,3 Nm 1.206 in-lbf	165,4 Nm 1.465 in-lbf	194,8 Nm 1.724 in-lbf	224 Nm 1.983 in-lbf

**OPERATING TIME  
TIEMPO DE ABERTURA/CIERRE**

	Opening time	Closing time
PPW	0,1 s	0,1 s
PP00	0,15 s	0,15 s
PP10	0,25 s	0,25 s
PP20	0,4 s	0,4 s

**AIR CONSUMPTION  
CONSUMO DE AIRE**

	Volume
PPW	0,075 l
PP00	0,18 l
PP10	0,45 l
PP20	1,15 l

**COMPLETE RANGE  
GAMA COMPLETA**

SIZE Diam.	PRISMA	Material Material	Seats / O-rings Asientos / Juntas	Unions Uniones	Standards Standards
D16 (3/8") - DN10	PPW	PVC-U	PTFE / EPDM PTFE / FPM	Solvent socket Threaded Flanges	ISO/DIN, ASTM, BS, JIS BSP, NPT ISO/DIN
		PVC-C			
D20 (1/2") - DN15	PPW	PVC-U	PTFE / EPDM PTFE / FPM	Solvent socket Threaded Flanges	ISO/DIN, ASTM, BS, JIS BSP, NPT ISO/DIN
		PVC-C			
D25 (3/4") - DN20	PPW	PVC-U	PTFE / EPDM PTFE / FPM	Solvent socket Threaded Flanges	ISO/DIN, ASTM, BS, JIS BSP, NPT ISO/DIN
		PVC-C			
D32 (1") - DN25	PP00	PVC-U	PTFE / EPDM PTFE / FPM	Solvent socket Threaded Flanges	ISO/DIN, ASTM, BS, JIS BSP, NPT ISO/DIN
		PVC-C			
D40 (1 1/4") - DN32	PP00	PVC-U	PTFE / EPDM PTFE / FPM	Solvent socket Threaded Flanges	ISO/DIN, ASTM, BS, JIS BSP, NPT ISO/DIN
		PVC-C			
D50 (1 1/2") - DN40	PP00	PVC-U	PTFE / EPDM PTFE / FPM	Solvent socket Threaded Flanges	ISO/DIN, ASTM, BS, JIS BSP, NPT ISO/DIN
		PVC-C			
D63 (2") - DN50	PP00	PVC-U	PTFE / EPDM PTFE / FPM	Solvent socket Threaded Flanges	ISO/DIN, ASTM, BS, JIS BSP, NPT ISO/DIN
		PVC-C			
D75 (2 1/2") - DN65	PP10	PVC-U	PTFE / EPDM PTFE / FPM	Solvent socket Threaded Flanges	ISO/DIN, ASTM, BS, JIS BSP, NPT ISO/DIN
		PVC-C			
D90 (3") - DN80	PP10	PVC-U	PTFE / EPDM PTFE / FPM	Solvent socket Threaded Flanges	ISO/DIN, ASTM, BS, JIS BSP, NPT ISO/DIN
		PVC-C			
D110 (4") - DN100	PP20	PVC-U	PTFE / EPDM PTFE / FPM	Solvent socket Threaded Flanges	ISO/DIN, ASTM, BS, JIS BSP, NPT ISO/DIN
		PVC-C			



## CODES FOR BALL VALVES INDUSTRIAL SERIES WITH PRISMA ACTUATOR (DOUBLE ACTING)

### CÓDIGOS VÁLVULAS DE BOLA SERIE INDUSTRIAL CON ACTUADOR PRISMA (DOBLE EFECTO)

	PNEUMATICALLY ACTUATED VALVE VÁLVULA CON ACTUADOR NEUMÁTICO	PNEUMATICALLY ACTUATED VALVE + Solenoid valve (220VAC) + Limit switch box + relief regulators * VÁLVULA CON ACTUADOR NEUMÁTICO + Electroválvula (220VAC) + Final de carrera + reguladores de escape *
	Double acting Doble efecto	Double acting Doble efecto
	<b>PVC-U BALL VALVE INDUSTRIAL SERIES (PTFE-EPDM) VÁLVULA DE BOLA PVC-U SERIE INDUSTRIAL (PTFE-EPDM)</b>	
DN10 - D16	<b>29875</b>	<b>29894</b>
DN15 - D20	<b>29876</b>	<b>29895</b>
DN20 - D25	<b>29877</b>	<b>29896</b>
DN25 - D32	<b>29878</b>	<b>29897</b>
DN32 - D40	<b>29879</b>	<b>29898</b>
DN40 - D50	<b>29880</b>	<b>29899</b>
DN50 - D63	<b>29881</b>	<b>29900</b>
DN65 - D75	<b>29882</b>	<b>29901</b>
DN80 - D90	<b>29883</b>	<b>29902</b>
DN100 - D110	<b>29884</b>	<b>29903</b>
	<b>PVC-U BALL VALVE INDUSTRIAL SERIES (PTFE-FPM) VÁLVULA DE BOLA PVC-U SERIE INDUSTRIAL (PTFE-FPM)</b>	
DN10 - D16	<b>29953</b>	<b>29972</b>
DN15 - D20	<b>29954</b>	<b>29973</b>
DN20 - D25	<b>29955</b>	<b>29974</b>
DN25 - D32	<b>29956</b>	<b>29975</b>
DN32 - D40	<b>29957</b>	<b>29976</b>
DN40 - D50	<b>29958</b>	<b>29977</b>
DN50 - D63	<b>29959</b>	<b>29978</b>
DN65 - D75	<b>29960</b>	<b>29979</b>
DN80 - D90	<b>29961</b>	<b>29980</b>
DN100 - D110	<b>29962</b>	<b>29981</b>

\* KIT: Electric valve (220VAC), limit switch-box and relief regulators . Read technical characteristics in page 372

\* KIT: Electroválvula (220 VAC), final de carrera y reguladores de escape . Ver características técnicas en página 372

\*\* Standard configuration: Normally Closed NC, ask for Normally Open (NO) configuration.

\*\* Por defecto Normalmente Cerrado NC, consultar para configuración Normalmente Abierto

These codes are only for the PVC-U valve with solvent socket unions, for more configuration, go to Actuated valves Code Generator (page 274)

Estos códigos son sólo para válvulas de PVC-U con uniones encoladas, para más configuraciones, ver el Generador de códigos de válvulas actuadas (Página 274)

## SPARE PARTS CODES FOR PRISMA ACTUATOR (DOUBLE ACTING)

### CÓDIGOS DE RECAMBIOS ACTUADOR PRISMA (DOBLE EFECTO)

	PNEUMATIC ACTUATOR <i>ACTUADOR NEUMÁTICO</i>	SOLENOID VALVE <i>Page 374</i> <i>ELECTROVÁLVULA</i>	LIMIT SWITCH BOX <i>Page 376</i> <i>FINAL DE CARRERA</i>	RELIEF REGULATORS <i>REGULADORES ESCAPE</i>	ACTUATION KIT * <i>KIT ACTUACIÓN *</i>
	Double effect	230 VAC*			
DN10 - D16	<b>30719</b> PPW	<b>30746</b>	<b>45293</b>	<b>30745</b>	<b>30610</b>
DN15 - D20	<b>30719</b> PPW	<b>30746</b>	<b>45293</b>	<b>30745</b>	<b>30611</b>
DN20 - D25	<b>30719</b> PPW	<b>30746</b>	<b>45293</b>	<b>30745</b>	<b>30612</b>
DN25 - D32	<b>32364</b> PP00	<b>30746</b>	<b>45293</b>	<b>30745</b>	<b>30613</b>
DN32 - D40	<b>32364</b> PP00	<b>30746</b>	<b>45293</b>	<b>30745</b>	<b>30614</b>
DN40 - D50	<b>32364</b> PP00	<b>30746</b>	<b>45293</b>	<b>30745</b>	<b>30615</b>
DN50 - D63	<b>32364</b> PP00	<b>30746</b>	<b>45293</b>	<b>30745</b>	<b>30616</b>
DN65 - D75	<b>30720</b> PP10	<b>30746</b>	<b>45293</b>	<b>30745</b>	<b>30617</b>
DN80 - D90	<b>30720</b> PP10	<b>30746</b>	<b>45293</b>	<b>30745</b>	<b>30618</b>
DN100 - D110	<b>30721</b> PP20	<b>30746</b>	<b>45293</b>	<b>30745</b>	<b>30619</b>

\* Solenoid valve:

\* *Electroválvula:*

12 VAC	<b>30747</b>
12 VDC	<b>30748</b>
24 VAC	<b>30749</b>
24 VDC	<b>30670</b>
110 VAC	<b>30750</b>
110 VDC	<b>30751</b>

**\* ACTUATION KIT****\* KIT DE ACTUACIÓN**

The kit includes all the necessary elements to connect the ball valve with the actuator and it is ready for all the brands of actuators following the ISO 5211 regulation.

Components: coupling bush, bolts, mounting clamp.

El kit incluye todos los elementos necesarios para conectar la válvula de bola con el actuador y es compatible con todas las marcas de actuadores que siguen la norma ISO 5211.

Componentes: pieza conexión, tornillería, soporte actuación.

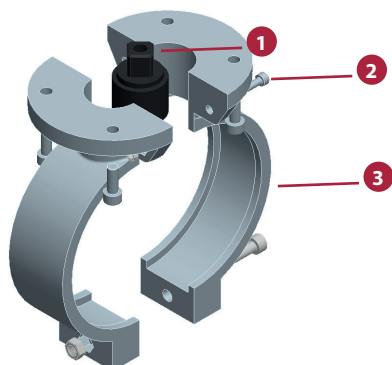


FIG.	Parts	Despiece	Material
1	Coupling bush	Conexión	Alluminium
2	Screws DIN-912	Tornillos DIN-912	SS AISI-304
3	Mounting clamp	Soporte actuación	PVC-U

See the actuator instructions manual for more information of each actuator.

Consultar manual de instrucciones del actuador para más información de cada actuador.



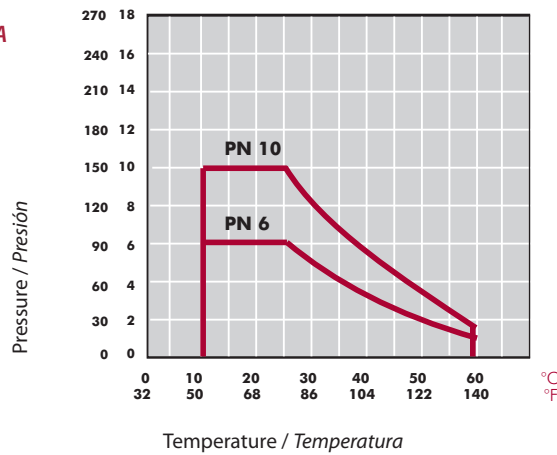
**BUTTERFLY VALVE [STD] SERIES**  
*VÁLVULA DE MARIPOSA SERIE [STD]*



# BUTTERFLY VALVE CHARACTERISTICS [STD] SERIES

## CARACTERÍSTICAS DE LA VÁLVULA DE MARIPOSA SERIE [STD]

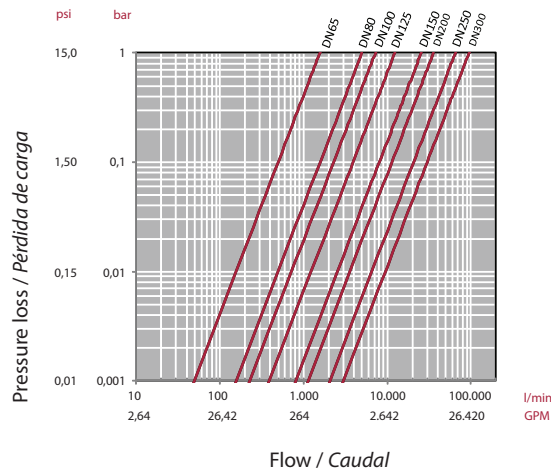
**PRESSURE / TEMPERATURE GRAPH**  
**DIAGRAMA PRESIÓN / TEMPERATURA**



Life: 25 years  
Hydrostatic maximum pressure a component may withstand in continuous service (without overpressure)

Vida útil: 25 años  
Presión hidrostática máxima que un componente es capaz de soportar en servicio continuo (sin sobrepresión)

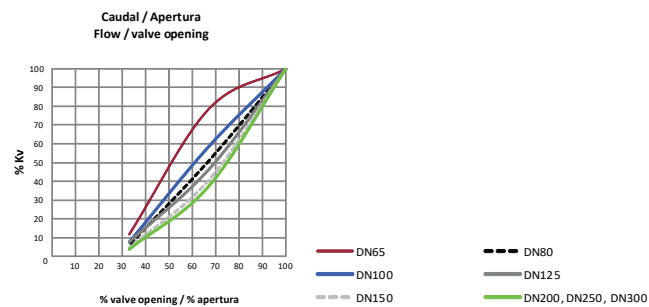
**PRESSURE LOSS DIAGRAM**  
**DIAGRAMA DE PÉRDIDAS DE CARGA**



**RELATIVE FLOW**  
**FLUJO RELATIVO**

D	DN	Kv100	Cv
63-75 (2½")	50 - 65	1.568	110
90 (3")	80	4.980	349
110 (4")	100	7.212	505
125-140 (5")	125	12.320	863
160 (6")	150	25.447	1.134
200-225 (8")	200	35.778	2.505
250-280 (10")	250	65.222	4.567
315 (12")	300	94.660	6.629

$Cv = Kv_{100} / 14,28$   
 $Kv_{100}$  (l/min,  $\Delta p = 1$  bar)  
 $Cv$  (GPM,  $\Delta p = 1$  psi)



**OPERATIONAL TORQUE CHART**  
**TABLA DE PAR DE MANIOBRA**

D	63-75 (2½")	90 (3")	110 (4")	125-140 (5")	160 (6")	200-225 (8")	250-280 (10")	315 (12")
DN	65	80	100	125	150	200	250	300
Nm	22	22	32	85	110	100	180	250
in-lbf	195	195	283	752	974	885	1.593	2.213

Operating torque values at rated pressure (PN) and 20 °C in as new direct from the factory condition. Installation and operating conditions (pressure and temperature) will affect these values. The actuator that is required for an automatic operation must be calculated according to some safety factors that were determined in life tests carried out in the factory.

Los valores de par de giro se determinan a presión nominal (PN) y a 20 °C, en condiciones de salida de fábrica. Las condiciones de instalación y operación (presión y temperatura) afectarán a estos valores. El actuador requerido para automatizar el giro debe ser calculado teniendo en cuenta ciertos coeficientes de seguridad que han sido determinados en pruebas de fatiga realizadas en fábrica.

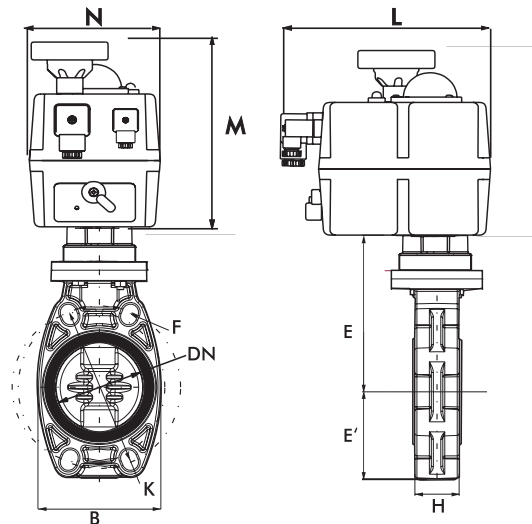
## ELECTRIC ACTUATION - BUTTERFLY VALVES [STD] SERIES

### ACTUACIÓN ELÉCTRICA - VÁLVULAS DE MARIPOSA SERIE [STD]



Technical Characteristics	Características técnicas
[STD] Series Ball Valve with reversible electric actuator multi-voltage	Válvula de bola Serie [STD] con actuador eléctrico reversible multivoltaje
Electronic torque control, with limitation of maximum torque	Control electrónico del par, con limitación de par máximo
Anti-condensation heating resistor	Resistencia calefactora anti-condensación
Automatic / manual lever, with manual override	Selector automático/manual, con mando manual de emergencia
Open and closed volt free contacts	Contactos auxiliares de final de posición
Indicator LED operating / error	Indicador LED de funcionamiento/errores
Enclosure in antricorrosive polyamide	Cuerpo y tapa en poliamida anti-corrosivo
Actuator guranteed for 60.000 cycles with a duty rating of 75%	Actuador garantizado para 60.000 ciclos con un tiempo bajo tensión del 75%

Options	Opciones
BSR - Safety block	BSR - Bloque seguridad
DPS - Digital positioner	DPS - Posicionador digital
Modbus and Bluetooth communication protocol	Protocolo de comunicación Modbus y Bluetooth



#### SIZES (MM)

#### MEDIDAS (MM)

DN	D	B	E	E'	F	H	K	M	N	L	HOLES	WEIGHT
65	63 - 75	135	81	150	18	48	125-145	169	110	181	4	3,1
80	90	122	95	166	19	52	150-170	169	110	181	4	3,8
100	110	145	106	178	19	59	180-192	196	110	181	4	4,6
125	125 - 140	175	119	1945	22	66	190-215	196	110	181	4	5,9
150	160	209	133	210	24	72	240	254	214	235	4	9,3
200	200 - 225	248	161	260	23	73	270-298	254	214	235	4	11,5
250	250 - 280	400	199	283	29	114	355-362	254	214	235	12	16,4
300	315	476	238	330	29	114	290-432	254	214	235	12	26,3

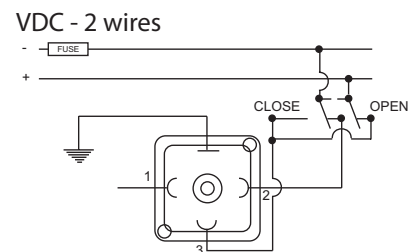
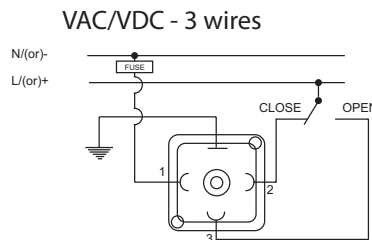
**ACTUATOR CHARACTERISTICS**  
**CARACTERÍSTICAS ACTUADOR**



Model	Voltage	90° time	Maximum operational torque	Maximum break torque	Operational Torque Consumption	Duty rating	IP rating	Temperature	Limit switch	Heating resistor	Plugs	
											Power	Volt free
J4C S035	24-240 VAC/VDC 50/60 Hz	10 s	35 Nm 309 in-lb	38 Nm 359,3 in-lb	24VDC - 0,45A - 10,77W 48VDC - 0,21A - 9,93W 110VDC - 0,07A - 7,70W 24 VAC - 0,59A - 14,20W 48 VAC - 0,34A - 16,37W 110 VAC - 0,14A - 15,73W 240 VAC - 0,10A - 23,76W	75%	IP 67	-20° / 70° C -4° / 158° F	4 SPTD micro	3,5 W	EN175301-803 FORM A	DIN 43650/C
J4C S055	24-240 VAC/VDC 50/60 Hz	13 s	55 Nm 486 in-lbf	60 Nm 530 in-lbf	24VDC - 0,42A - 10,19W 48VDC - 0,20A - 9,72W 110VDC - 0,07A - 7,50W 24 VAC - 0,58A - 13,89W 48 VAC - 0,33A - 15,73W 110 VAC - 0,14A - 15,73W 240 VAC - 0,09A - 22,70W	75%	IP 67	-20° / 70° C -4° / 158° F	4 SPTD micro	3,5 W	EN175301-803 FORM A	DIN 43650/C
J4C S085	24-240 VAC/VDC 50/60 Hz	29 s	85 Nm 752 in-lbf	90 Nm 796 in-lbf	24VDC - 0,36A - 8,55W 48VDC - 0,17A - 8,24W 110VDC - 0,05A - 5,80W 24 VAC - 0,50A - 11,88W 48 VAC - 0,25A - 11,83W 110 VAC - 0,12A - 12,83W 240 VAC - 0,08A - 20,06W	75%	IP 67	-20° / 70° C -4° / 158° F	4 SPTD micro	3,5 W	EN175301-803 FORM A	DIN 43650/C
J4C S140	24-240 VAC/VDC 50/60 Hz	34 s	140 Nm 1239 in-lbf	170 Nm 1504 in-lbf	24VDC - 0,66A - 15,84W 48VDC - 0,30A - 14,25W 110VDC - 0,10A - 10,89W 24 VAC - 0,83A - 19,80W 48 VAC - 0,48A - 23,23W 110 VAC - 0,23A - 25,41W 240 VAC - 0,18A - 42,77W	75%	IP 67	-20° / 70° C -4° / 158° F	4 SPTD micro	3,5 W	EN175301-803 FORM A	DIN 43650/C
J4C S300	24-240 VAC/VDC	48 s	300 Nm 2665 in-lbf	350 Nm 3097 in-lbf	24VDC - 0,50A - 11,88W 48VDC - 0,22A - 10,56W 110VDC - 0,09A - 9,68W 24 VAC - 0,66A - 15,84W 48 VAC - 0,36A - 17,42W 110 VAC - 0,19A - 20,57W 240 VAC - 0,15A - 36,96W	75%	IP 67	-20° / 70° C -4° / 158° F	4 SPTD micro	3,5 W	EN175301-803 FORM A	DIN 43650/C

**CONNECTION ELECTRICAL DIAGRAM (WITHOUT DPS)**  
**ESQUEMA ELÉCTRICO DE CONEXIÓN (SIN DPS)**

**GREY PLUG**  
EN175301-803 FORM A



**COMPLETE RANGE**  
**GAMA COMPLETA**

SIZE Diam.	J-J	Material (body+disc) Material (cuerpo+disco)	Gasket Junta	Shaft Eje
D63-75 - 2½" - DN65	J4 S035	PVC-U	EPDM	Zinc plated steel
D90 - 3" - DN80	J4 S035	PVC-U	EPDM	Zinc plated steel
D110 - 4" - DN100	J4 S055	PVC-U	EPDM	Zinc plated steel
D125-140 - 5" - DN125	J4 S085	PVC-U	EPDM	Zinc plated steel
D160 - 6" - DN150	J4 S140	PVC-U	EPDM	Zinc plated steel
D200-225 - 8" - DN200	J4 S140	PVC-U	EPDM	Zinc plated steel
D250 -10" - DN250	J4 S300	PVC-U	EPDM	Zinc plated steel
D315 - 12" - DN300	J4 S300	PVC-U	EPDM	Zinc plated steel



## CODES FOR BUTTERFLY VALVES [STD] SERIES WITH J+J ACTUATOR



### CÓDIGOS VÁLVULAS DE MARIPOSA SERIE [STD] CON ACTUADOR J+J

	ELLECTRICALLY ACTUATED VALVE VÁLVULA CON ACTUADOR ELÉCTRICO
	24-240 VAC/VDC
DN65 - D60/D75	<b>72267</b>
DN80 - D90	<b>72268</b>
DN100 - D110	<b>72269</b>
DN125 - D125/D140	<b>72270</b>
DN150 - D160	<b>72273</b>
DN200 - D200/225	<b>72274</b>
DN250 - D250/280	<b>72275</b>
DN300 - D315	<b>72276</b>

## SPARE PARTS CODES FOR J+J ACTUATOR

### CÓDIGOS DE RECAMBIOS ACTUADOR J+J

	ELECTRIC ACTUATOR ACTUADOR ELÉCTRICO	ACTUATION KIT * KIT ACTUACIÓN *
DN65 - D60/D75	<b>65342</b> J4C S035	<b>74239</b>
DN80 - D90	<b>65342</b> J4C S035	<b>74240</b>
DN100 - D110	<b>30677</b> J4C S055	<b>35901</b>
DN125 - D125/D140	<b>46654</b> J4C S085	<b>74442</b>
DN150 - D160	<b>30678</b> J4C S140	<b>69632</b>
DN200 - D200/225	<b>30678</b> J4C S140	<b>35908</b>
DN250 - D250/280	<b>30679</b> J4C S300	<b>35912</b>
DN300 - D315	<b>30679</b> J4C S300	<b>35912</b>

\* ACTUATION KIT  
\* KIT DE ACTUACIÓN

The kit includes all the necessary elements to connect the ball valve with the actuator and it is ready for all the brands of actuators following the ISO 5211 regulation.  
Components: coupling bush, bolts, mounting clamp.

El kit incluye todos los elementos necesarios para conectar la válvula de bola con el actuador y es compatible con todas las marcas de actuadores que siguen la norma ISO 5211.  
Componentes: pieza de conexión, tornillería, soporte actuación.

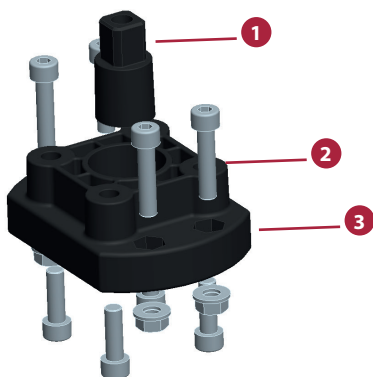


FIG.	Parts	Despiece	Material
1	Coupling bush	Conexión	Aluminium (D63-D160) SS AISI-304 (D200-D315)
2	Screws DIN-912	Tornillos DIN-912	SS AISI-304
3	Mounting clamp	Soporte actuación	PP-GR



# BUTTERFLY VALVE INDUSTRIAL SERIES

VÁLVULA DE MARIPOSA SERIE INDUSTRIAL



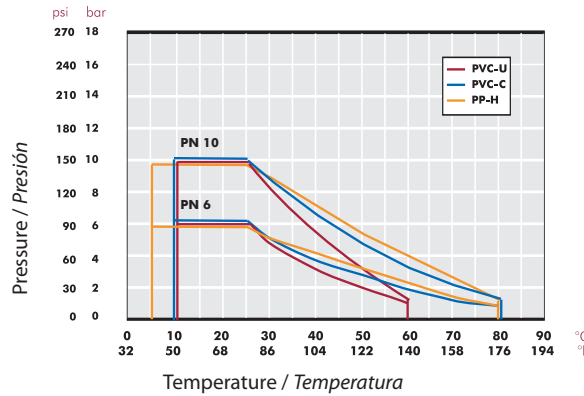


# BUTTERFLY VALVE CHARACTERISTICS INDUSTRIAL SERIES

## CARACTERÍSTICAS DE LA VÁLVULA DE MARIPOSA SERIE INDUSTRIAL

### PRESSURE / TEMPERATURE GRAPH

#### DIAGRAMA PRESIÓN / TEMPERATURA

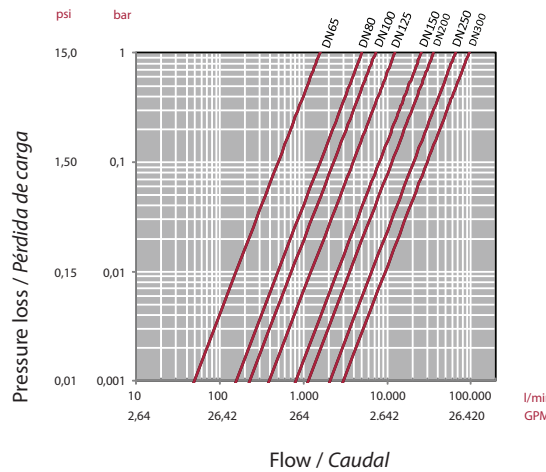


Life: 25 years  
Hydrostatic maximum pressure a component may withstand in continuous service (without overpressure)

Vida útil: 25 años  
Presión hidrostática máxima que un componente es capaz de soportar en servicio continuo (sin sobrepresión)

### PRESSURE LOSS DIAGRAM

#### DIAGRAMA DE PÉRDIDAS DE CARGA

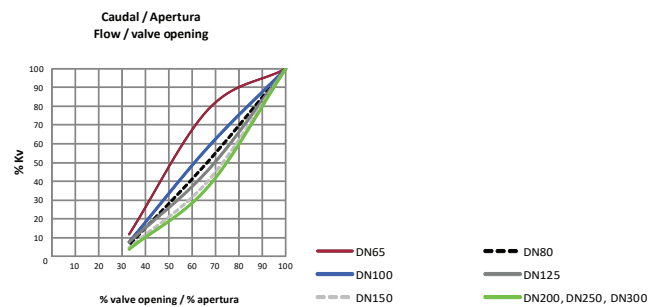


### RELATIVE FLOW

#### FLUJO RELATIVO

D	DN	Kv100	Cv
63-75 (2½")	50 - 65	1.568	110
90 (3")	80	4.980	349
110 (4")	100	7.212	505
125-140 (5")	125	12.320	863
160 (6")	150	25.447	1.134
200-225 (8")	200	35.778	2.505
250-280 (10")	250	65.222	4.567
315 (12")	300	94.660	6.629

$Cv = Kv_{100} / 14,28$   
 $Kv_{100}$  (l/min,  $\Delta p = 1$  bar)  
 $Cv$  (GPM,  $\Delta p = 1$  psi)



### OPERATIONAL TORQUE CHART

#### TABLA DE PAR DE MANIOBRA

D	63-75 (2½")	90 (3")	110 (4")	125-140 (5")	160 (6")	200-225 (8")	250-280 (10")	315 (12")
DN	65	80	100	125	150	200	250	300
Nm	25	28	35	85	110	110	180	250
in-lbf	221	248	310	752	974	974	1593	2213

Operating torque values at rated pressure (PN) and 20 °C in as new direct from the factory condition. Installation and operating conditions (pressure and temperature) will affect these values. The actuator that is required for an automatic operation must be calculated according to some safety factors that were determined in life tests carried out in the factory.

Los valores de par de giro se determinan a presión nominal (PN) y a 20 °C, en condiciones de salida de fábrica. Las condiciones de instalación y operación (presión y temperatura) afectarán a estos valores. El actuador requerido para automatizar el giro debe ser calculado teniendo en cuenta ciertos coeficientes de seguridad que han sido determinados en pruebas de fatiga realizadas en fábrica.

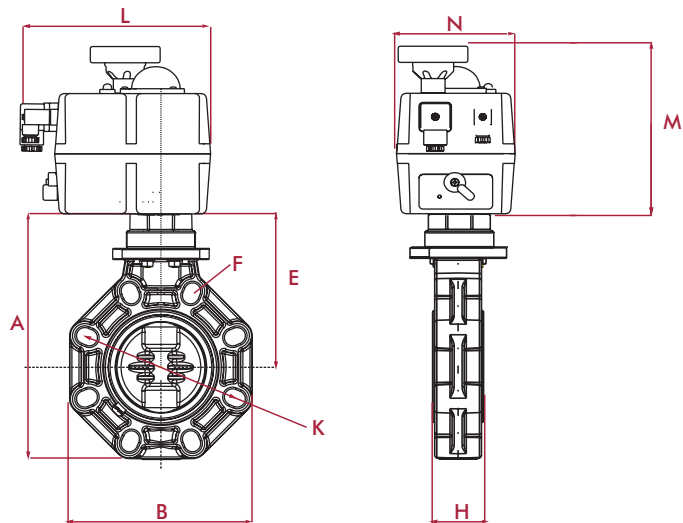
## ELECTRIC ACTUATION - BUTTERFLY VALVES INDUSTRIAL SERIES

### ACTUACIÓN ELÉCTRICA - VÁLVULAS DE MARIPOSA SERIE INDUSTRIAL



Technical Characteristics	Características técnicas
[IND] Series Ball Valve with reversible electric actuator multi-voltage	Válvula de bola Serie [IND] con actuador eléctrico reversible multivoltaje
Electronic torque control, with limitation of maximum torque	Control electrónico del par, con limitación de par máximo
Anti-condensation heating resistor	Resistencia calefactora anti-condensación
Automatic / manual lever, with manual override	Selector automático/manual, con mando manual de emergencia
Open and closed volt free contacts	Contactos auxiliares de final de posición
Indicator LED operating / error	Indicador LED de funcionamiento/errores
Enclosure in antricorrosive polyamide	Cuerpo y tapa en poliamida anti-corrosivo
Actuator guaranteed for 60.000 cycles with a duty rating of 75%	Actuador garantizado para 60.000 ciclos con un tiempo bajo tensión del 75%

Options	Opciones
BSR - Safety block	BSR - Bloque seguridad
DPS - Digital positioner	DPS - Posicionador digital
Modbus and Bluetooth communication protocol	Protocolo de comunicación Modbus y Bluetooth



SIZES (MM)  
MEDIDAS (MM)

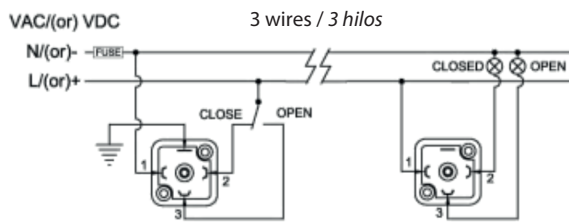
DN	D	A	B	F	H	K	E	L	M	N	Weight (Kg)
65	63 - 75	201	156	18	48	125/145	150	181	196	110	3,82
80	90	232	190	19	52	150/170	166	181	196	110	4,69
100	110	255	212	19	59	180/192	178	181	196	110	5,84
125	125 - 140	284	238	22	66	190/215	194	235	254	214	9,62
150	160	314	265	24	72	240	210	235	254	214	10,53
200	200 - 225	378	320	23	73	270/298	260	235	254	214	14,20
250	250 - 280	461	453	29	114	335/362	306	235	254	214	23,40
300	315	556	477	29	114	390/432	358	235	254	214	43,70

**ACTUATOR CHARACTERISTICS**  
**CARACTERÍSTICAS ACTUADOR**

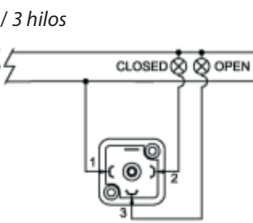


Model	Voltage	90° time	Maximum operational torque	Maximum break torque	Operational Torque Consumption	Duty rating	IP rating	Temperature	Limit switch	Heating resistor	Plugs	
											Power	Volt free
J4C S055	24-240 VAC/VDC 50/60 Hz	13 s	55 Nm 486 in-lbf	60 Nm 530 in-lbf	24VDC - 0,42A - 10,19W 48VDC - 0,20A - 9,72W 110VDC - 0,07A - 7,50W 24 VAC - 0,58A - 13,89W 48 VAC - 0,33A - 15,73W 110 VAC - 0,14A - 15,73W 240 VAC - 0,09A - 22,70W	75%	IP 67	-20° / 70° C -4° / 158° F	4 SPTD micro	3,5 W	EN175301-803 FORM A	DIN 43650/C
J4C S085	24-240 VAC/VDC 50/60 Hz	29 s	85 Nm 752 in-lbf	90 Nm 796 in-lbf	24VDC - 0,36A - 8,55W 48VDC - 0,17A - 8,24W 110VDC - 0,05A - 5,80W 24 VAC - 0,50A - 11,88W 48 VAC - 0,25A - 11,83W 110 VAC - 0,12A - 12,83W 240 VAC - 0,08A - 20,06W	75%	IP 67	-20° / 70° C -4° / 158° F	4 SPTD micro	3,5 W	EN175301-803 FORM A	DIN 43650/C
J4C S140	24-240 VAC/VDC 50/60 Hz	34 s	140 Nm 1239 in-lbf	170 Nm 1504 in-lbf	24VDC - 0,66A - 15,84W 48VDC - 0,30A - 14,25W 110VDC - 0,10A - 10,89W 24 VAC - 0,83A - 19,80W 48 VAC - 0,48A - 23,23W 110 VAC - 0,23A - 25,41W 240 VAC - 0,18A - 42,77W	75%	IP 67	-20° / 70° C -4° / 158° F	4 SPTD micro	3,5 W	EN175301-803 FORM A	DIN 43650/C
J4C S300	24-240 VAC/VDC	48 s	300 Nm 2665 in-lbf	350 Nm 3097 in-lbf	24VDC - 0,50A - 11,88W 48VDC - 0,22A - 10,56W 110VDC - 0,09A - 9,68W 24 VAC - 0,66A - 15,84W 48 VAC - 0,36A - 17,42W 110 VAC - 0,19A - 20,57W 240 VAC - 0,15A - 36,96W	75%	IP 67	-20° / 70° C -4° / 158° F	4 SPTD micro	3,5 W	EN175301-803 FORM A	DIN 43650/C

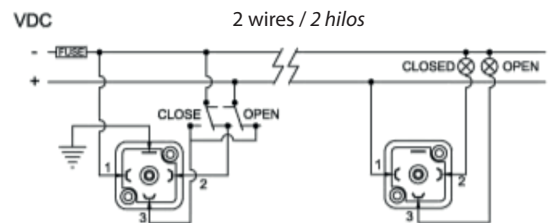
**CONNECTION ELECTRICAL DIAGRAM (WITHOUT DPS)**  
**ESQUEMA ELÉCTRICO DE CONEXIÓN (SIN DPS)**



Power supply (Grey plug)  
Alimentación eléctrica (Conector gris)



Volt free contact (Black plug)  
Contactos auxiliares (Conector negro)



Power supply (Grey plug)  
Alimentación eléctrica (Conector gris)

Volt free contact (Black plug)  
Contactos auxiliares (Conector negro)

**COMPLETE RANGE**  
**GAMA COMPLETA**

SIZE Diam.	J-J	Material	Gasket	Standards
		Material	Junta	Standards
D75 - 2½" - DN65	J4C S055	PVC-U	EPDM perox. FPM	ISO/DIN ANSI/ASTM British Standard JIS
		PVC-C		
D90 - 3" - DN80	J4C S055	PVC-U	EPDM perox. FPM	ISO/DIN ANSI/ASTM British Standard JIS
		PVC-C		
D110 - 4" - DN100	J4C S085	PVC-U	EPDM perox. FPM	ISO/DIN ANSI/ASTM British Standard JIS
		PVC-C		
D140 - 5" - DN125	J4C S140	PVC-U	EPDM perox. FPM	ISO/DIN ANSI/ASTM British Standard JIS
		PVC-C		
D160 - 6" - DN150	J4C S140	PVC-U	EPDM perox. FPM	ISO/DIN ANSI/ASTM British Standard JIS
		PVC-C		
D225 - 8" - DN200	J4C S300	PVC-U	EPDM perox. FPM	ISO/DIN ANSI/ASTM British Standard JIS
		PVC-C		
D250 - 10" - DN250	J4C S300	PVC-U	EPDM perox. FPM	ISO/DIN ANSI/ASTM British Standard JIS
		PVC-C		
D315 - 12" - DN300	J4C S300	PVC-U	EPDM perox. FPM	ISO/DIN ANSI/ASTM British Standard JIS
		PVC-C		

## CODES FOR BUTTERFLY VALVES INDUSTRIAL SERIES WITH J+J ACTUATOR



### CÓDIGOS VÁLVULAS DE MARIPOSA SERIE INDUSTRIAL CON ACTUADOR J+J

	ELLECTRICALLY ACTUATED VALVE VÁLVULA CON ACTUADOR ELÉCTRICO	ELLECTRICALLY ACTUATED VALVE + BSR SAFETY BLOCK VÁLVULA CON ACTUADOR ELÉCTRICO + BLOQUE DE SEGURIDAD BSR
	24-240 VAC/VDC	24-240 VAC/VDC
<b>PVC-U BUTTERFLY VALVE INDUSTRIAL SERIES (EPDM) VÁLVULA DE MARIPOSA PVC-U SERIE INDUSTRIAL (EPDM)</b>		
DN65 - D60/D75	30272	30286
DN80 - D90	30273	30287
DN100 - D110	30274	30288
DN125 - D125/D140	30275	30289
DN150 - D160	30276	30290
DN200 - D200/225	30277	30291
DN250 - D250/280	30278	30292
DN300 - D315	32742	32744
<b>PVC-U BUTTERFLY VALVE INDUSTRIAL SERIES (FPM) VÁLVULA DE MARIPOSA PVC-U SERIE INDUSTRIAL (FPM)</b>		
DN65 - D60/D75	30336	30350
DN80 - D90	30337	30351
DN100 - D110	30338	30352
DN125 - D125/D140	30339	30353
DN150 - D160	30340	30354
DN200 - D200/225	30341	30355
DN250 - D250/280	30342	30356
DN300 - D315	32749	32751

These codes are only for the PVC-U valve with solvent socket unions, for more configuration, go to Actuated valves Code Generator (page 276)

Estos códigos son sólo para válvulas de PVC-U con uniones encoladas, para más configuraciones, ver el Generador de códigos de válvulas actuadas (Página 276)

## SPARE PARTS CODES FOR J+J ACTUATOR CÓDIGOS DE RECAMBIOS ACTUADOR J+J



	ELECTRIC ACTUATOR <i>ACTUADOR ELÉCTRICO</i>	ACTUATOR + BSR <i>ACTUADOR + BSR</i>	ACTUATOR + DPS <i>ACTUADOR + DPS</i>	ACTUATOR + BSR + DPS <i>ACTUADOR + BSR + DPS</i>	Kit BSR Page 370 <i>Only for J4C act. Other models *</i>	ACTUATION KIT * <i>KIT ACTUACIÓN *</i>
DN65 - D60/D75	<b>30677</b> J4C S055	<b>30850</b> J4C S055	<b>30858</b> J4C S055	<b>65278</b> J4C S055	<b>74213</b>	<b>57498</b>
DN80 - D90	<b>30677</b> J4C S055	<b>30850</b> J4C S055	<b>30858</b> J4C S055	<b>65278</b> J4C S055	<b>74213</b>	<b>35901</b>
DN100 - D110	<b>46654</b> J4C S085	<b>53834</b> J4C S085	<b>10065</b> J4C S085	<b>65280</b> J4C S085	<b>74213</b>	<b>35901</b>
DN125 - D125/D140	<b>30678</b> J4C S140	<b>30851</b> J4C S140	<b>30859</b> J4C S140	<b>65282</b> J4C S140	<b>74214</b>	<b>69632</b>
DN150 - D160	<b>30678</b> J4C S140	<b>30851</b> J4C S140	<b>30859</b> J4C S140	<b>65282</b> J4C S140	<b>74214</b>	<b>69632</b>
DN200 - D200/225	<b>30679</b> J4C S300	<b>30852</b> J4C S300	<b>30860</b> J4C S300	<b>65284</b> J4C S300	<b>74214</b>	<b>35908</b>
DN250 - D250/280	<b>30679</b> J4C S300	<b>30852</b> J4C S300	<b>30860</b> J4C S300	<b>65284</b> J4C S300	<b>74214</b>	<b>35912</b>
DN300 - D315	<b>30679</b> J4C S300	<b>30852</b> J4C S300	<b>30860</b> J4C S300	<b>65284</b> J4C S300	<b>74214</b>	<b>35912</b>

\* Kit BSR  
J3C S20 - J3C S85 : **CODE 72730**  
J3C 140 - J3C 300 : **CODE 66354**

### \* ACTUATION KIT \* KIT DE ACTUACIÓN

The kit includes all the necessary elements to connect the ball valve with the actuator and it is ready for all the brands of actuators following the ISO 5211 regulation.  
Components: coupling bush, bolts, mounting clamp.

El kit incluye todos los elementos necesarios para conectar la válvula de bola con el actuador y es compatible con todas las marcas de actuadores que siguen la norma ISO 5211.  
Componentes: pieza de conexión, tornillería, soporte actuación.

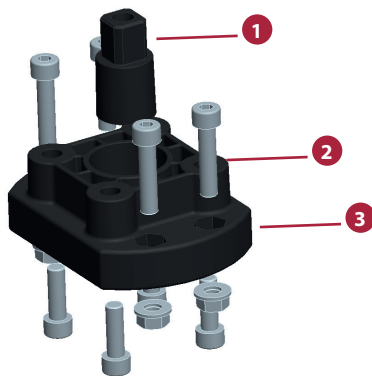


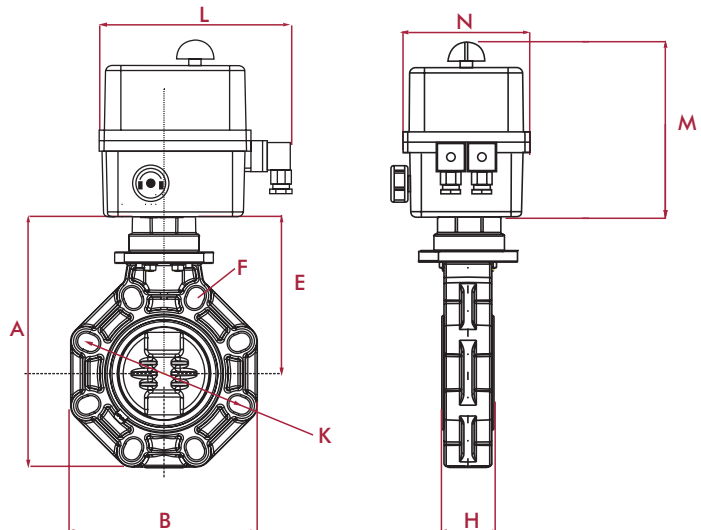
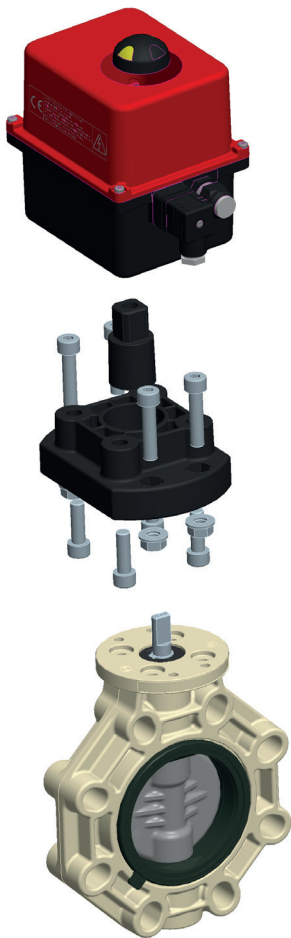
FIG.	Parts	Despiece	Material
1	Coupling bush	Conexión	Aluminium (D63-D160) SS AISI-304 (D200-D315)
2	Screws DIN-912	Tornillos DIN-912	SS AISI-304
3	Mounting clamp	Soporte actuación	PP-GR

See the instructions manual to know the specific characteristics of each actuator.  
*Consultar manual de instrucciones válvulas actuadas para ver las características específicas de cada actuador.*

# ELECTRIC ACTUATION - BUTTERFLY VALVES INDUSTRIAL SERIES

## ACTUACIÓN ELÉCTRICA - VÁLVULAS DE MARIPOSA SERIE INDUSTRIAL

Options	Características técnicas
[IND] Series Ball Valve with reversible electric actuator multi-voltage	Válvula de bola Serie [IND] con actuador eléctrico reversible multivoltaje
Electronic torque control, with limitation of maximum torque	Control electrónico del par, con limitación de par máximo
Actuator guaranteed for 50.000 cycles with a duty rating of 30%	Actuador garantizado para 50.000 ciclos con un tiempo bajo tensión del 30%
Automatic / manual lever, with manual override	Selector automático/manual, con mando manual de emergencia
Open and closed volt free contacts	Contactos auxiliares de final de posición
Enclosure in antricorrosive polyamide	Cuerpo y tapa en poliamida anti-corrosivo



SIZES (MM)  
MEDIDAS (MM)

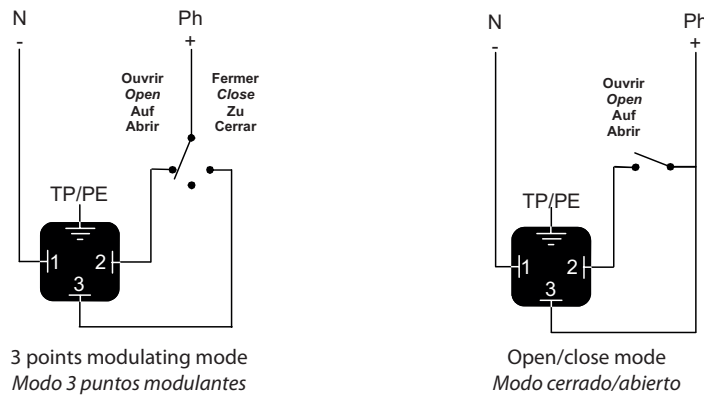
DN	D	A	B	F	H	K	E	L	M	N	Weight (Kg)
65	63 - 75	201	156	18	48	125/145	150	193	176	128	4,53
80	90	232	190	19	52	150/170	166	193	176	128	4,30
100	110	255	212	19	59	180/192	178	193	176	128	6,64
125	125 - 140	284	238	22	66	190/215	194	242	258	275	10,40
150	160	314	265	24	72	240	210	242	258	275	11,24
200	200 - 225	378	320	23	73	270/298	260	242	258	275	16,00
250	250 - 280	461	453	29	114	335/362	306	242	258	275	24,80
300	315	556	477	29	114	390/432	358	242	258	275	29,40

**ACTUATOR CHARACTERISTICS**  
**CARACTERÍSTICAS ACTUADOR**



Model	Voltage	Operation time	Maximum torque	Max. Consumption	IP rating	Duty rating	Temperature	Limit switch	Plugs
ER60	24 VAC/VDC 100-240 VAC	10 s 14 s	60 Nm 531 in-lbf	45 W	IP 65	30%	-10° / 55° C 14° / 131° F	4 SPTD	1 DIN 43650 1 gland / prensaestopas
VS150	24 VAC/VDC 100-240 VAC	30 s	150 Nm 1327,5 in-lbf	45 W	IP 65	30%	-10° / 55° C 14° / 131° F	4 SPTD	2 glands / prensaestopas
VS300	24 VAC/VDC 100-240 VAC	50 s	300 Nm 2655,2 in-lbf	45 W	IP 65	30%	-10° / 55° C 14° / 131° F	4 SPTD	2 glands / prensaestopas

**CONNECTION ELECTRICAL DIAGRAM**  
**ESQUEMA ELÉCTRICO DE CONEXIÓN**



**COMPLETE RANGE**  
**GAMA COMPLETA**

SIZE <i>Diam.</i>	VALPES	Material <i>Material</i>	Gasket <i>Junta</i>	Standards <i>Standards</i>
D75 - 2½" - DN65	ER60	PVC-U	EPDM perox. FPM	ISO/DIN ANSI/ASTM British Standard JIS
		PVC-C		
		PP-H		
D90 - 3" - DN80	ER60	PVC-U	EPDM perox. FPM	ISO/DIN ANSI/ASTM British Standard JIS
		PVC-C		
		PP-H		
D110 - 4" - DN100	ER60	PVC-U	EPDM perox. FPM	ISO/DIN ANSI/ASTM British Standard JIS
		PVC-C		
		PP-H		
D140 - 5" - DN125	VS150	PVC-U	EPDM perox. FPM	ISO/DIN ANSI/ASTM British Standard JIS
		PVC-C		
		PP-H		
D160 - 6" - DN150	VS150	PVC-U	EPDM perox. FPM	ISO/DIN ANSI/ASTM British Standard JIS
		PVC-C		
		PP-H		
D225 - 8" - DN200	VS300	PVC-U	EPDM perox. FPM	ISO/DIN ANSI/ASTM British Standard JIS
		PVC-C		
		PP-H		
D250 - 10" - DN250	VS300	PVC-U	EPDM perox. FPM	ISO/DIN ANSI/ASTM British Standard JIS
		PVC-C		
		PP-H		
D315 - 12" - DN300	VS300	PVC-U	EPDM perox. FPM	ISO/DIN ANSI/ASTM British Standard JIS
		PVC-C		
		PP-H		



## CODES FOR BUTTERFLY VALVES INDUSTRIAL SERIES WITH VALPES ACTUATOR



### CÓDIGOS VÁLVULAS DE MARIPOSA SERIE INDUSTRIAL CON ACTUADOR VALPES

	ELECTRICALLY ACTUATED VALVE	
	VÁLVULA CON ACTUADOR ELÉCTRICO	
	24 VAC/VDC	100-240 VAC
	<b>PVC-U BUTTERFLY VALVE INDUSTRIAL SERIES (EPDM)</b> <b>VÁLVULA DE MARIPOSA PVC-U SERIE INDUSTRIAL (EPDM)</b>	
DN65 - D60/D75	<b>30307</b>	<b>30293</b>
DN80 - D90	<b>30308</b>	<b>30294</b>
DN100 - D110	<b>30309</b>	<b>30295</b>
DN125 - D125/D140	<b>30310</b>	<b>30296</b>
DN150 - D160	<b>30311</b>	<b>30297</b>
DN200 - D200/225	<b>30312</b>	<b>30298</b>
DN250 - D250/280	<b>30313</b>	<b>30299</b>
DN300 - D315	<b>32747</b>	<b>32745</b>
	<b>PVC-U BUTTERFLY VALVE INDUSTRIAL SERIES (FPM)</b> <b>VÁLVULA DE MARIPOSA PVC-U SERIE INDUSTRIAL (FPM)</b>	
DN65 - D60/D75	<b>30371</b>	<b>30357</b>
DN80 - D90	<b>30372</b>	<b>30358</b>
DN100 - D110	<b>30373</b>	<b>30359</b>
DN125 - D125/D140	<b>30374</b>	<b>30360</b>
DN150 - D160	<b>30375</b>	<b>30361</b>
DN200 - D200/225	<b>30376</b>	<b>30362</b>
DN250 - D250/280	<b>30377</b>	<b>30363</b>
DN300 - D315	<b>32754</b>	<b>32752</b>

These codes are only for the PVC-U valve with solvent socket unions, for more configuration, go to Actuated valves Code Generator (page 276)

Estos códigos son sólo para válvulas de PVC-U con uniones encoladas, para más configuraciones, ver el Generador de códigos de válvulas actuadas (Página 276)

## SPARE PARTS CODES FOR VALPES ACTUATOR CÓDIGOS DE RECAMBIOS ACTUADOR VALPES



	ELECTRIC ACTUATOR ACTUADOR ELÉCTRICO		ACTUATION KIT *
			KIT ACTUACIÓN *
	24 VAC/VDC	100-240 VAC	
DN65 - D60/D75	<b>30693</b> ER60	<b>30683</b> ER60	<b>46669</b>
DN80 - D90	<b>30693</b> ER60	<b>30683</b> ER60	<b>46670</b>
DN100 - D110	<b>30693</b> ER60	<b>30683</b> ER60	<b>46670</b>
DN125 - D125/D140	<b>30694</b> VS150	<b>30684</b> VS150	<b>54591</b>
DN150 - D160	<b>30694</b> VS150	<b>30684</b> VS150	<b>54591</b>
DN200 - D200/225	<b>30695</b> VS300	<b>30685</b> VS300	<b>69785</b>
DN250 - D250/280	<b>30695</b> VS300	<b>30685</b> VS300	<b>35912</b>
DN300 - D315	<b>30695</b> VS300	<b>30685</b> VS300	<b>35912</b>

### \* ACTUATION KIT

### \* KIT DE ACTUACIÓN

The kit includes all the necessary elements to connect the ball valve with the actuator and it is ready for all the brands of actuators following the ISO 5211 regulation.  
Components: coupling bush, bolts, mounting clamp.

El kit incluye todos los elementos necesarios para conectar la válvula de bola con el actuador y es compatible con todas las marcas de actuadores que siguen la norma ISO 5211.  
Componentes: pieza de conexión, tornillería, soporte actuación.

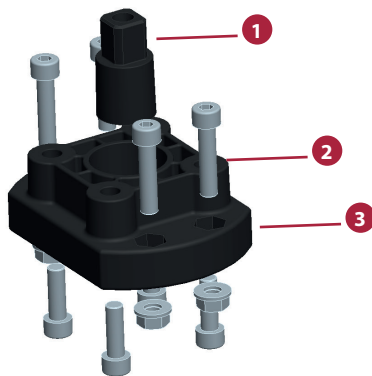


FIG.	Parts	Despiece	Material
1	Coupling bush	Conexión	Aluminium (D63-D160) SS AISI-304 (D200-D315)
2	Screws DIN-912	Tornillos DIN-912	SS AISI-304
3	Mounting clamp	Soporte actuación	PP-GR

See the instructions manual to know the specific characteristics of each actuator.  
Consultar manual de instrucciones válvulas actuadas para ver las características específicas de cada actuador.

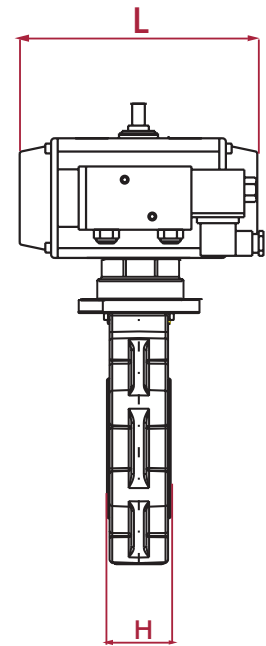
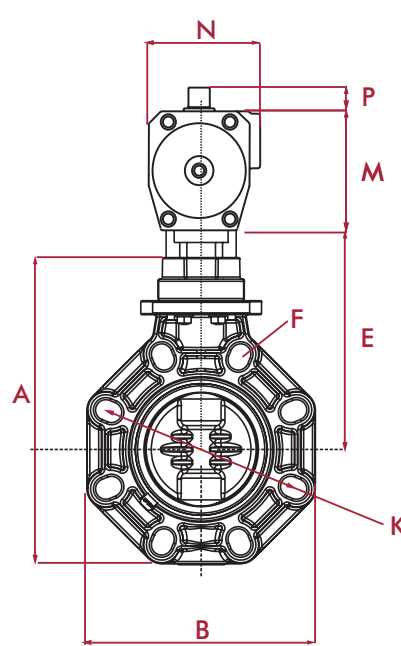
# PNEUMATIC ACTUATION (SPRING RETURN) - BUTTERFLY VALVES INDUSTRIAL SERIES

## ACTUACIÓN NEUMÁTICA (SIMLPE EFECTO) - VÁLVULAS DE MARIPOSA SERIE INDUSTRIAL



Technical Characteristics	Características técnicas
Industrial Series Butterfly valve with pneumatic actuator made of anodized aluminum	Válvula de mariposa Serie Industrial con actuador neumático de aluminio anodizado
Rack and pinion drive	Transmisión por piñón-cremallera
Compact design	Diseño compacto
Fast maneuvering	Rápida maniobra
Valve position visualization	Visualización de posición de la válvula
NAMUR connection that allows the assembly of the solenoid valve	Conexión NAMUR que permite el montaje de la electroválvula
Final position regulation in the actuator (+/- 5°)	Regulación de final de carrera del actuador (+/- 5°)

Options	Opciones
Limit switch box	Final de carrera
Solenoid valve	Electroválvula
Relief regulators	Reguladores de escape



SIZES (MM)  
MEDIDAS (MM)

DN	D	A	B	F	H	K	E	L	M	P	N	Weight (Kg)
65	63 - 75	201	156	18	48	125/145	150	228	110	20	94	6,58
80	90	232	190	19	52	150/170	166	280,5	125	20	120	9,80
100	110	255	212	19	59	180/192	178	280,5	125	20	120	11,20
125	125 - 140	284	238	22	66	190/215	194	362	155	30	141	18,40
150	160	314	265	24	72	240	210	362	155	30	141	13,10
200	200 - 225	378	320	23	73	270/298	260	362	155	30	141	23,30
250	250 - 280	461	453	29	114	335/362	306	362	155	30	141	30,20
300	315	556	477	29	114	390/432	358	474	220	50	196	72,90

**ACTUATOR TORQUE  
PAR ACTUADOR**



Air torque at indicated pressure										Spring torque		
bar	5		6		7		8					
psi	72.8		87.4		102		116.5					
6 spr./side	CLOSED TO OPEN	OPEN	CLOSED TO OPEN	OPEN	CLOSED TO OPEN	OPEN	CLOSED TO OPEN	OPEN	OPEN TO CLOSED	CLOSED		
CH085 SR	33,4 Nm 295,6 in-lbf	13,6 Nm 120,4 in-lbf	45,1 Nm 399,1 in-lbf	25,3 Nm 223,9 in-lbf	56,8 Nm 502,7 in-lbf	37,0 Nm 327,5 in-lbf	68,5 Nm 606,2 in-lbf	48,7 Nm 430,99 in-lbf	45,1 Nm 399,1 in-lbf	25,3 Nm 223,9 in-lbf		
CH100 SR	78,7 Nm 695,5 in-lbf	32,3 Nm 285,9 in-lbf	106,4 Nm 941,6 in-lbf	60,0 Nm 531 in-lbf	134,1 Nm 1.186,78 in-lbf	87,7 Nm 776,1 in-lbf	161,8 Nm 1.431,93 in-lbf	115,4 Nm 1.021,29 in-lbf	106,4 Nm 941,6 in-lbf	60,0 Nm 531 in-lbf		
CH125 SR	173,4 Nm 1.534,59 in-lbf	67,4 Nm 596,5 in-lbf	233,6 Nm 2.067,36 in-lbf	127,5 Nm 1.128,37 in-lbf	293,7 Nm 2.599,24 in-lbf	187,6 Nm 1.660,26 in-lbf	353,8 Nm 3.131,13 in-lbf	247,7 Nm 2.192,14 in-lbf	233,6 Nm 2.067,56 in-lbf	127,5 Nm 1.128,37 in-lbf		
CH180 SR	416,2 Nm 3783,6 in-lbf	222,4 Nm 2021,8 in-lbf	575,9 Nm 5235,4 in-lbf	382,1 Nm 3473,6 in-lbf	735,6 Nm 6687,2 in-lbf	641,8 Nm 5834,5 in-lbf	681,4 Nm 6194,5 in-lbf	501,9 Nm 4562,7 in-lbf	575,9 Nm 5235,4 in-lbf	382,1 Nm 3473,6 in-lbf		

· **Operating description:** In a pneumatic actuated valve (spring return, normally closed), the valve opens by the effect of the air impulsion inside the actuator (which has to surpass the springs resistance) and closes by the resistance of the springs when there is not air impulsion.

· **Descripción operativa:** En una válvula con actuador neumático de simple efecto normalmente cerrada, la válvula abre por efecto de la fuerza ejercida por la presión de aire (que debe vencer la fuerza de los muelles) y cierra por el efecto de la fuerza de los muelles en ausencia del aire a presión.

**OPERATING TIME  
TIEMPO DE ABERTURA/CIERRE**

**AIR CONSUMPTION  
CONSUMO DE AIRE**

	Opening time	Closing time
CH085 SR	0,7 s	1,3 s
CH100 SR	1,1 s	1,3 s
CH125 SR	1,3 s	2,1 s
CH180 SR	3 s	3 s

	Volume
CH085 SR	0,98 l
CH100 SR	1,80 l
CH125 SR	3,70 l
CH180 SR	11,10 l

**COMPLETE RANGE  
GAMA COMPLETA**

SIZE Diam.	CH-AIR	Material Material	Gasket Junta	Standards Standards
D75 - 2½" - DN65	CH085 SR	PVC-U	EPDM perox. FPM	ISO/DIN ANSI/ASTM British Standard JIS
		PVC-C		
		PP-H		
D90 - 3" - DN80	CH100 SR	PVC-U	EPDM perox. FPM	ISO/DIN ANSI/ASTM British Standard JIS
		PVC-C		
		PP-H		
D110 - 4" - DN100	CH100 SR	PVC-U	EPDM perox. FPM	ISO/DIN ANSI/ASTM British Standard JIS
		PVC-C		
		PP-H		
D140 - 5" - DN125	CH125 SR	PVC-U	EPDM perox. FPM	ISO/DIN ANSI/ASTM British Standard JIS
		PVC-C		
		PP-H		
D160 - 6" - DN150	CH125 SR	PVC-U	EPDM perox. FPM	ISO/DIN ANSI/ASTM British Standard JIS
		PVC-C		
		PP-H		
D225 - 8" - DN200	CH125 SR	PVC-U	EPDM perox. FPM	ISO/DIN ANSI/ASTM British Standard JIS
		PVC-C		
		PP-H		
D250 - 10" - DN250	CH125 SR	PVC-U	EPDM perox. FPM	ISO/DIN ANSI/ASTM British Standard JIS
		PVC-C		
		PP-H		
D315 - 12" - DN300	CH180 SR	PVC-U	EPDM perox. FPM	ISO/DIN ANSI/ASTM British Standard JIS
		PVC-C		
		PP-H		

## CODES FOR BUTTERFLY VALVES INDUSTRIAL SERIES WITH CH-AIR ACTUATOR



### CÓDIGOS VÁLVULAS DE MARIPOSA SERIE INDUSTRIAL CON ACTUADOR CH-AIR

	PNEUMATICALLY ACTUATED VALVE VÁLVULA CON ACTUADOR NEUMÁTICO	PNEUMATICALLY ACTUATED VALVE + Solenoid valve (220VAC) + Limit switch box + relief regulators *
	Spring return ** Simple efecto **	Spring return ** Simple efecto **
	<b>PVC-U BUTTERFLY VALVE INDUSTRIAL SERIES (EPDM) VÁLVULA DE MARIPOSA PVC-U SERIE INDUSTRIAL (EPDM)</b>	
DN65 - D60/D75	<b>30471</b>	<b>30485</b>
DN80 - D90	<b>30472</b>	<b>30486</b>
DN100 - D110	<b>30473</b>	<b>30487</b>
DN125 - D125/D140	<b>30474</b>	<b>30488</b>
DN150 - D160	<b>30475</b>	<b>30489</b>
DN200 - D200/225	<b>30476</b>	<b>30490</b>
DN250 - D250/280	<b>30477</b>	<b>30491</b>
DN300 - D315	<b>32575</b>	<b>32758</b>
	<b>PVC-U BUTTERFLY VALVE INDUSTRIAL SERIES (FPM) VÁLVULA DE MARIPOSA PVC-U SERIE INDUSTRIAL (FPM)</b>	
DN65 - D60/D75	<b>30524</b>	<b>30538</b>
DN80 - D90	<b>30525</b>	<b>30539</b>
DN100 - D110	<b>30526</b>	<b>30540</b>
DN125 - D125/D140	<b>30527</b>	<b>30541</b>
DN150 - D160	<b>30528</b>	<b>30542</b>
DN200 - D200/225	<b>30529</b>	<b>30543</b>
DN250 - D250/280	<b>30530</b>	<b>30544</b>
DN300 - D315	<b>32761</b>	<b>32762</b>

\* KIT: Electric valve (220VAC), limit switch-box and relief regulators . Read technical characteristics in page 372

\* KIT: Electroválvula (220 VAC), final de carrera y reguladores de escape . Ver características técnicas en página 372

\*\* Standard configuration: Normally Closed NC, ask for Normally Open (NO) configuration.

\*\* Por defecto Normalmente Cerrado NC, consultar para configuración Normalmente Abierto

These codes are only for the PVC-U valve with solvent socket unions, for more configuration, go to Actuated valves Code Generator (page 276)

Estos códigos son sólo para válvulas de PVC-U con uniones encoladas, para más configuraciones, ver el Generador de códigos de válvulas actuadas (Página 276)

## SPARE PARTS CODES FOR CH-AIR ACTUATOR

### CÓDIGOS DE RECAMBIOS ACTUADOR CH-AIR



	PNEUMATIC ACTUATOR <i>ACTUADOR NEUMÁTICO</i>	SOLENOID VALVE <i>Page 373</i> <i>ELECTROVÁLVULA</i>	LIMIT SWITCH BOX <i>Page 375</i> <i>FINAL DE CARRERA</i>	RELIEF REGULATORS <i>REGULADORES ESCAPE</i>	ACTUATION KIT * <i>KIT ACTUACIÓN *</i>
	Spring return	230 VAC*			
DN65 - D60/D75	<b>43288</b> CH085 SR	<b>30737</b>	<b>30743</b>	<b>30745</b>	<b>35898</b>
DN80 - D90	<b>30715</b> CH100 SR	<b>30737</b>	<b>30743</b>	<b>30745</b>	<b>35901</b>
DN100 - D110	<b>30715</b> CH100 SR	<b>30737</b>	<b>30743</b>	<b>30745</b>	<b>35901</b>
DN125 - D125/D140	<b>30716</b> CH125 SR	<b>30737</b>	<b>30743</b>	<b>30745</b>	<b>30904</b>
DN150 - D160	<b>30716</b> CH125 SR	<b>30737</b>	<b>30743</b>	<b>30745</b>	<b>35904</b>
DN200 - D200/225	<b>30716</b> CH125 SR	<b>30737</b>	<b>30743</b>	<b>30745</b>	<b>69785</b>
DN250 - D250/280	<b>30716</b> CH125 SR	<b>30737</b>	<b>30743</b>	<b>30745</b>	<b>35912</b>
DN300 - D315	<b>30717</b> CH180 SR	<b>30737</b>	<b>30743</b>	<b>30745</b>	<b>35914</b>

\* Solenoid valve:

\* *Electroválvula:*

12 VAC	<b>30738</b>
12 VDC	<b>30739</b>
24 VAC	<b>30740</b>
24 VDC	<b>30722</b>
110 VAC	<b>30741</b>
110 VDC	<b>30742</b>

### ACTUATION KIT KIT DE ACTUACIÓN

The kit includes all the necessary elements to connect the ball valve with the actuator and it is ready for all the brands of actuators following the ISO 5211 regulation.

Components: coupling bush, bolts, mounting clamp.

El kit incluye todos los elementos necesarios para conectar la válvula de bola con el actuador y es compatible con todas las marcas de actuadores que siguen la norma ISO 5211.

Componentes: pieza de conexión, tornillería, brida separadora.

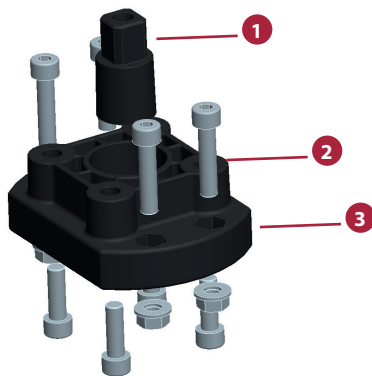


FIG.	Parts	Despiece	Material
1	Coupling bush	Casquillo unión	Aluminium (D63-D160) SS AISI-304 (D200-D315)
2	Screws DIN-912	Tornillos DIN-912	SS AISI-304
3	Mounting clamp	Soporte actuación	PP-GR

See the instructions manual to know the specific characteristics of each actuator.

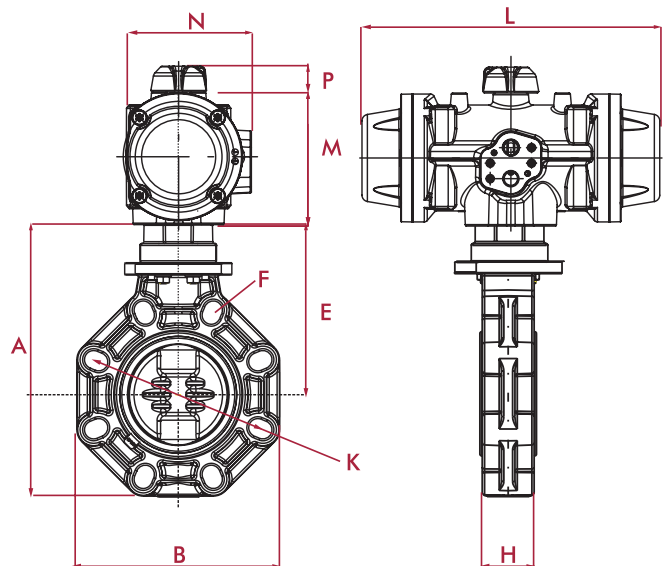
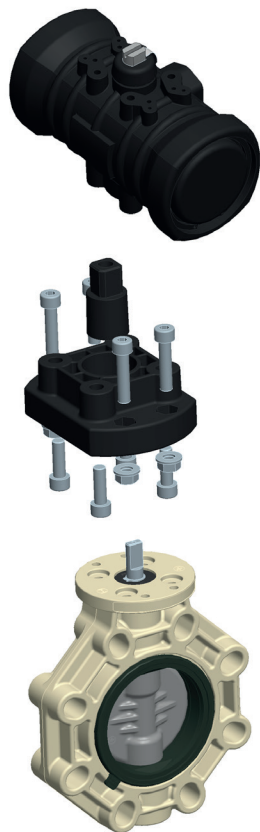
*Consultar manual de instrucciones válvulas actuadas para ver las características específicas de cada actuador.*

## PNEUMATIC ACTUATION (SPRING RETURN) - BUTTERFLY VALVES INDUSTRIAL SERIES

### ACTUACIÓN NEUMÁTICA (SIMPLE EFECTO) - VÁLVULAS DE MARIPOSA SERIE INDUSTRIAL

Technical Characteristics	Características técnicas
Industrial Series Butterfly valve with pneumatic actuator made of polyamide + glass fiber	Válvula de mariposa Serie Industrial con actuador neumático de poliamida + fibra de vidrio
Rack and pinion drive	Transmisión por piñón-cremallera
High resistance to corrosion	Alta resistencia a la corrosión
Fast maneuvering	Rápida maniobra
Valve position visualization	Visualización de posición de la válvula
NAMUR connection that allows the assembly of the solenoid valve	Conexión NAMUR que permite el montaje de la electroválvula

Options	Opciones
Limit switch box	Final de carrera
Solenoid valve	Electroválvula
Relief regulators	Reguladores de escape



SIZES (MM)  
MEDIDAS (MM)

DN	D	A	B	F	H	K	E	L	M	P	N	Weight (Kg)
65	63 - 75	201	156	18	48	125/145	150	313	127	20	122	6,90
80	90	232	190	19	52	150/170	166	313	127	20	122	7,80
100	110	255	212	19	59	180/192	178	313	127	20	122	8,70



**ACTUATOR TORQUE  
PAR ACTUADOR**



Air torque at indicated pressure									Spring torque	
bar	5		6		7		8			
psi	72.8		87.4		102		116.5			
6 spr./side	CLOSED TO OPEN	OPEN	CLOSED TO OPEN	OPEN	CLOSED TO OPEN	OPEN	CLOSED TO OPEN	OPEN	OPEN TO CLOSED	CLOSED
PP20S	70,5 Nm 624 in-lbf	31,6 Nm 279,7 in-lbf	99,7 Nm 882,4 in-lbf	60,8 Nm 538,1 in-lbf	129 Nm 1.142 in-lbf	90,1 Nm 797 in-lbf	158,2 Nm 1.400 in-lbf	119,3 Nm 1.056 in-lbf	104,7 Nm 927,7 in-lbf	65,8 Nm 582,4 in-lbf

**OPERATING TIME  
TIEMPO DE ABERTURA/CIERRE**

**CAPACITY  
CAPACIDAD**

	Opening time	Closing time
PP20S	0.5 s	0.5 s

	Volume
PP20S	0,8 l.

**COMPLETE RANGE  
GAMA COMPLETA**

SIZE <i>Diam.</i>	PRISMA	Material Material	Gasket Junta	Standards Standards
D75 - 2½" - DN65	PP20S	PVC-U	EPDM perox. FPM	ISO/DIN ANSI/ASTM British Standard JIS
		PVC-C		
		PP-H		
D90 - 3" - DN80	PP20S	PVC-U	EPDM perox. FPM	ISO/DIN ANSI/ASTM British Standard JIS
		PVC-C		
		PP-H		
D110 - 4" - DN100	PP20S	PVC-U	EPDM perox. FPM	ISO/DIN ANSI/ASTM British Standard JIS
		PVC-C		
		PP-H		



## CODES FOR BUTTERFLY VALVES INDUSTRIAL SERIES WITH PRISMA ACTUATOR

### CÓDIGOS VÁLVULAS DE MARIPOSA SERIE INDUSTRIAL CON ACTUADOR PRISMA

	PNEUMATICALLY ACTUATED VALVE VÁLVULA CON ACTUADOR NEUMÁTICO	PNEUMATICALLY ACTUATED VALVE + Solenoid valve (220VAC) + Limit switch box + relief regulators *
	Spring return ** Simple efecto **	Spring return ** Simple efecto **
	<b>PVC-U BUTTERFLY VALVE INDUSTRIAL SERIES (EPDM) VÁLVULA DE MARIPOSA PVC-U SERIE INDUSTRIAL (EPDM)</b>	
DN65 - D60/D75	<b>30498</b>	<b>30507</b>
DN80 - D90	<b>30499</b>	<b>30508</b>
DN100 - D110	<b>30500</b>	<b>30509</b>
	<b>PVC-U BUTTERFLY VALVE INDUSTRIAL SERIES (FPM) VÁLVULA DE MARIPOSA PVC-U SERIE INDUSTRIAL (FPM)</b>	
DN65 - D60/D75	<b>30551</b>	<b>30560</b>
DN80 - D90	<b>30552</b>	<b>30561</b>
DN100 - D110	<b>30553</b>	<b>30562</b>

\* KIT: Electric valve (220VAC), limit switch-box and relief regulators . Read technical characteristics in page 372

\* KIT: Electroválvula (220 VAC), final de carrera y reguladores de escape . Ver características técnicas en página 372

\*\* Standard configuration: Normally Closed NC, ask for Normally Open (NO) configuration.

\*\* Por defecto Normalmente Cerrado NC, consultar para configuración Normalmente Abierto

These codes are only for the PVC-U valve with solvent socket unions, for more configuration, go to Actuated valves Code Generator (page 276)

Estos códigos son sólo para válvulas de PVC-U con uniones encoladas, para más configuraciones, ver el Generador de códigos de válvulas actuadas (Página 276)

## SPARE PARTS CODES FOR PRISMA ACTUATOR CÓDIGOS DE RECAMBIOS ACTUADOR PRISMA



	PNEUMATIC ACTUATOR <i>ACTUADOR NEUMÁTICO</i>	SOLENOID VALVE <i>Page 374 ELECTROVÁLVULA</i>	LIMIT SWITCH BOX <i>Page 376 FINAL DE CARRERA</i>	RELIEF REGULATORS <i>REGULADORES ESCAPE</i>	ACTUATION KIT * <i>KIT ACTUACIÓN *</i>
	Spring return	230 VAC*			
DN65 - D60/D75	<b>30727</b> PP20S	<b>30746</b>	<b>45293</b>	<b>30745</b>	<b>55185</b>
DN80 - D90	<b>30727</b> PP20S	<b>30746</b>	<b>45293</b>	<b>30745</b>	<b>55186</b>
DN100 - D110	<b>30727</b> PP20S	<b>30746</b>	<b>45293</b>	<b>30745</b>	<b>55187</b>

\* Solenoid valve:  
\* *Electroválvula:*

12 VAC	<b>30747</b>
12 VDC	<b>30748</b>
24 VAC	<b>30749</b>
24 VDC	<b>30670</b>
110 VAC	<b>30750</b>
110 VDC	<b>30751</b>

### ACTUATION KIT KIT DE ACTUACIÓN

The kit includes all the necessary elements to connect the ball valve with the actuator and it is ready for all the brands of actuators following the ISO 5211 regulation.  
Components: coupling bush, bolts, mounting clamp.

El kit incluye todos los elementos necesarios para conectar la válvula de bola con el actuador y es compatible con todas las marcas de actuadores que siguen la norma ISO 5211.  
Componentes: pieza de conexión, tornillería, brida separadora.

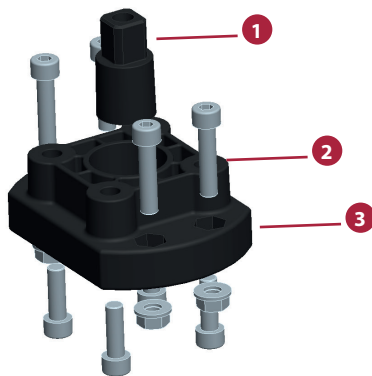


FIG.	Parts	Despiece	Material
1	Coupling bush	Casquillo unión	Aluminium (D63-D160) SS AISI-304 (D200-D315)
2	Screws DIN-912	Tornillos DIN-912	SS AISI-304
3	Mounting clamp	Soporte actuación	PP-GR

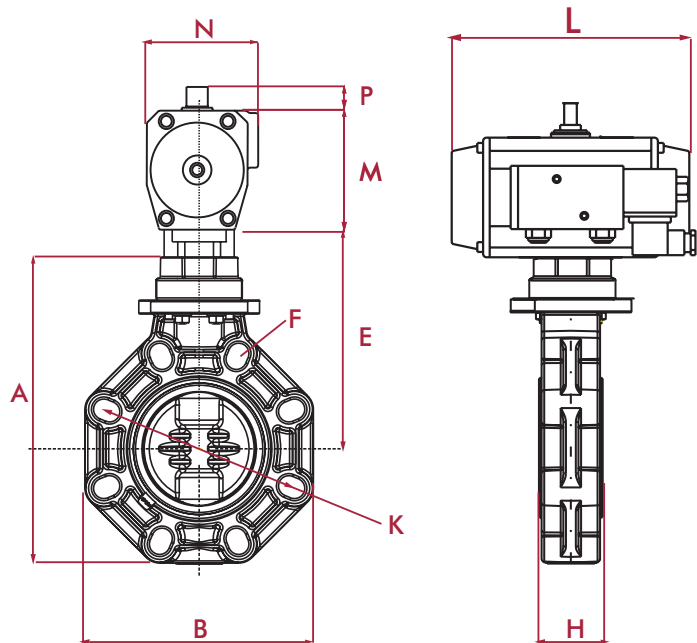
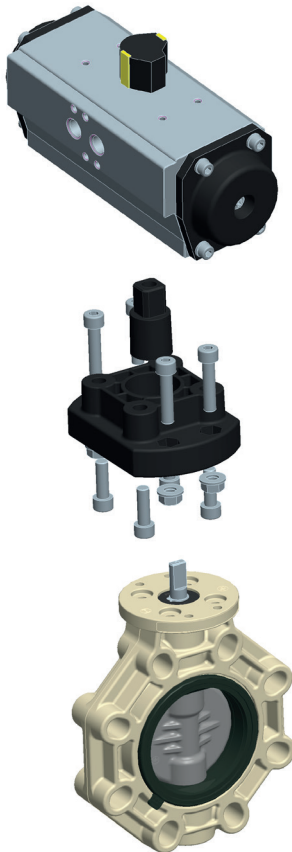
See the instructions manual to know the specific characteristics of each actuator.  
*Consultar manual de instrucciones válvulas actuadas para ver las características específicas de cada actuador.*

## PNEUMATIC ACTUATION (DOUBLE ACTING) - BUTTERFLY VALVES INDUSTRIAL SERIES

### ACTUACIÓN NEUMÁTICA (DOBLE EFECTO) - VÁLVULAS DE MARIPOSA SERIE INDUSTRIAL

Technical Characteristics	Características técnicas
Industrial Series Butterfly valve with pneumatic actuator made of anodized aluminum	Válvula de mariposa Serie Industrial con actuador neumático de aluminio anodizado
Rack and pinion drive	Transmisión por piñón-cremallera
Compact design	Diseño compacto
Fast maneuvering	Rápida maniobra
Valve position visualization	Visualización de posición de la válvula
NAMUR connection that allows the assembly of the solenoid valve	Conexión NAMUR que permite el montaje de la electroválvula
Final position regulation in the actuator (+/- 5°)	Regulación de final de carrera del actuador (+/- 5°)

Options	Opciones
Limit switch box	Final de carrera
Solenoid valve	Electroválvula
Relief regulators	Reguladores de escape



SIZES (MM)  
MEDIDAS (MM)

DN	D	A	B	F	H	K	E	L	M	P	N	Weight (Kg)
65	63 - 75	201	156	18	48	125/145	150	210	100	20	94	4,58
80	90	232	190	19	52	150/170	166	210	100	20	94	5,20
100	110	255	212	19	59	180/192	178	210	100	20	94	5,80
125	125 - 140	284	238	22	66	190/215	194	280,5	125	20	120	11,20
150	160	314	265	24	72	240	210	280,5	125	20	120	12,10
200	200 - 225	378	320	23	73	270/298	260	280,5	125	20	120	14,40
250	250 - 280	461	453	29	114	335/362	306	310	142	30	134	25,40
300	315	556	477	29	114	390/432	358	362	155	30	141	34,00

**ACTUATOR TORQUE  
PAR ACTUADOR**



bar	Pressure of air feeding (bar / psi)							
	3	4	5	6	7	8	9	10
psi	43,7	58,3	72,8	87,4	102	116,5	131,1	145,7
CH075	35,1 Nm 310,6 in-lbf	46,8 Nm 414,2 in-lbf	58,5 Nm 517,7 in-lbf	70,2 Nm 621,3 in-lbf	81,9 Nm 724,8 in-lbf	93,6 Nm 828,4 in-lbf	105,3 Nm 931,9 in-lbf	117,0 Nm 1035,5 in-lbf
CH100	89,2 Nm 789,4 in-lbf	110,9 Nm 981,5 in-lbf	138,6 Nm 1226,6 in-lbf	166,4 Nm 1472,6 in-lbf	194,1 Nm 1717,8 in-lbf	221,8 Nm 1962,9 in-lbf	249,5 Nm 2208,1 in-lbf	277,3 Nm 2454,1 in-lbf
CH115	137,2 Nm 1214,2 in-lbf	183,0 Nm 1619,6 in-lbf	228,7 Nm 2024 in-lbf	274,5 Nm 2429,3 in-lbf	320,2 Nm 2833,8 in-lbf	366,0 Nm 3239,1 in-lbf	411,7 Nm 3643,5 in-lbf	457,5 Nm 4048,9 in-lbf
CH125	180,5 Nm 1597,4 in-lbf	240,7 Nm 2130,2 in-lbf	300,9 Nm 2663 in-lbf	361,1 Nm 3195,7 in-lbf	421,2 Nm 3727,6 in-lbf	481,4 Nm 4260,4 in-lbf	541,6 Nm 4793,2 in-lbf	601,8 Nm 5325,9 in-lbf

**OPERATING TIME  
TIEMPO DE ABERTURA/CIERRE**

	Opening time	Closing time
CH075	0,6 s	0,7 s
CH100	0,8 s	0,9 s
CH115	0,8 s	1,1 s
CH125	1,1 s	1,1 s

**AIR CONSUMPTION  
CONSUMO DE AIRE**

	Volume
CH075	0,61 l
CH100	1,80 l
CH115	2,80 l
CH125	3,70 l

**COMPLETE RANGE  
GAMA COMPLETA**

SIZE <i>Diam.</i>	CH-AIR	Material <i>Material</i>	Gasket <i>Junta</i>	Standards <i>Standards</i>
D75 - 2½" - DN65	CH075	PVC-U	EPDM perox. FPM	ISO/DIN ANSI/ASTM British Standard JIS
		PVC-C		
		PP-H		
D90 - 3" - DN80	CH075	PVC-U	EPDM perox. FPM	ISO/DIN ANSI/ASTM British Standard JIS
		PVC-C		
		PP-H		
D110 - 4" - DN100	CH075	PVC-U	EPDM perox. FPM	ISO/DIN ANSI/ASTM British Standard JIS
		PVC-C		
		PP-H		
D140 - 5" - DN125	CH100	PVC-U	EPDM perox. FPM	ISO/DIN ANSI/ASTM British Standard JIS
		PVC-C		
		PP-H		
D160 - 6" - DN150	CH100	PVC-U	EPDM perox. FPM	ISO/DIN ANSI/ASTM British Standard JIS
		PVC-C		
		PP-H		
D225 - 8" - DN200	CH100	PVC-U	EPDM perox. FPM	ISO/DIN ANSI/ASTM British Standard JIS
		PVC-C		
		PP-H		
D250 - 10" - DN250	CH115	PVC-U	EPDM perox. FPM	ISO/DIN ANSI/ASTM British Standard JIS
		PVC-C		
		PP-H		
D315 - 12" - DN300	CH125	PVC-U	EPDM perox. FPM	ISO/DIN ANSI/ASTM British Standard JIS
		PVC-C		
		PP-H		

## CODES FOR BUTTERFLY VALVES INDUSTRIAL SERIES WITH CH-AIR ACTUATOR



### CÓDIGOS VÁLVULAS DE MARIPOSA SERIE INDUSTRIAL CON ACTUADOR CH-AIR

	PNEUMATICALLY ACTUATED VALVE VÁLVULA CON ACTUADOR NEUMÁTICO	PNEUMATICALLY ACTUATED VALVE + Solenoid valve (220VAC) + Limit switch box + relief regulators *
	Double acting Doble efecto	Double acting Doble efecto
	<b>PVC-U BUTTERFLY VALVE INDUSTRIAL SERIES (EPDM) VÁLVULA DE MARIPOSA PVC-U SERIE INDUSTRIAL (EPDM)</b>	
DN65 - D60/D75	<b>30464</b>	<b>30478</b>
DN80 - D90	<b>30465</b>	<b>30479</b>
DN100 - D110	<b>30466</b>	<b>30480</b>
DN125 - D125/D140	<b>30467</b>	<b>30481</b>
DN150 - D160	<b>30468</b>	<b>30482</b>
DN200 - D200/225	<b>30469</b>	<b>30483</b>
DN250 - D250/280	<b>30470</b>	<b>30484</b>
DN300 - D315	<b>32755</b>	<b>32756</b>
	<b>PVC-U BUTTERFLY VALVE INDUSTRIAL SERIES (FPM) VÁLVULA DE MARIPOSA PVC-U SERIE INDUSTRIAL (FPM)</b>	
DN65 - D60/D75	<b>30517</b>	<b>30531</b>
DN80 - D90	<b>30518</b>	<b>30532</b>
DN100 - D110	<b>30519</b>	<b>30533</b>
DN125 - D125/D140	<b>30520</b>	<b>30534</b>
DN150 - D160	<b>30521</b>	<b>30535</b>
DN200 - D200/225	<b>30522</b>	<b>30536</b>
DN250 - D250/280	<b>30523</b>	<b>30537</b>
DN300 - D315	<b>32759</b>	<b>32760</b>

\* KIT: Electric valve (220VAC), limit switch-box and relief regulators . Read technical characteristics in page 372

\* KIT: Electroválvula (220 VAC), final de carrera y reguladores de escape . Ver características técnicas en página 372

These codes are only for the PVC-U valve with solvent socket unions, for more configuration, go to Actuated valves Code Generator (page 276)

Estos códigos son sólo para válvulas de PVC-U con uniones encoladas, para más configuraciones, ver el Generador de códigos de válvulas actuadas (Página 276)



## SPARE PARTS CODES FOR CH-AIR ACTUATOR

### CÓDIGOS DE RECAMBIOS ACTUADOR CH-AIR



	PNEUMATIC ACTUATOR <i>ACTUADOR NEUMÁTICO</i>	SOLENOID VALVE <i>Page 373</i> <i>ELECTROVÁLVULA</i>	LIMIT SWITCH BOX <i>Page 375</i> <i>FINAL DE CARRERA</i>	RELIEF REGULATORS <i>REGULADORES ESCAPE</i>	ACTUATION KIT * <i>KIT ACTUACIÓN *</i>
	Double acting	230 VAC*			
DN65 - D60/D75	<b>30708</b> CH075	<b>30737</b>	<b>30743</b>	<b>30745</b>	<b>35898</b>
DN80 - D90	<b>30708</b> CH075	<b>30737</b>	<b>30743</b>	<b>30745</b>	<b>57497</b>
DN100 - D110	<b>30708</b> CH075	<b>30737</b>	<b>30743</b>	<b>30745</b>	<b>57497</b>
DN125 - D125/D140	<b>30709</b> CH100	<b>30737</b>	<b>30743</b>	<b>30745</b>	<b>35905</b>
DN150 - D160	<b>30709</b> CH100	<b>30737</b>	<b>30743</b>	<b>30745</b>	<b>35905</b>
DN200 - D200/225	<b>30709</b> CH100	<b>30737</b>	<b>30743</b>	<b>30745</b>	<b>35909</b>
DN250 - D250/280	<b>30710</b> CH115	<b>30737</b>	<b>30743</b>	<b>30745</b>	<b>35912</b>
DN300 - D315	<b>41872</b> CH125	<b>30737</b>	<b>30743</b>	<b>30745</b>	<b>35912</b>

\* Solenoid valve:

\* *Electroválvula:*

12 VAC	<b>30738</b>
12 VDC	<b>30739</b>
24 VAC	<b>30740</b>
24 VDC	<b>30722</b>
110 VAC	<b>30741</b>
110 VDC	<b>30742</b>

### ACTUATION KIT

#### KIT DE ACTUACIÓN

The kit includes all the necessary elements to connect the ball valve with the actuator and it is ready for all the brands of actuators following the ISO 5211 regulation.

Components: coupling bush, bolts, mounting clamp.

El kit incluye todos los elementos necesarios para conectar la válvula de bola con el actuador y es compatible con todas las marcas de actuadores que siguen la norma ISO 5211.

Componentes: pieza de conexión, tornillería, brida separadora.

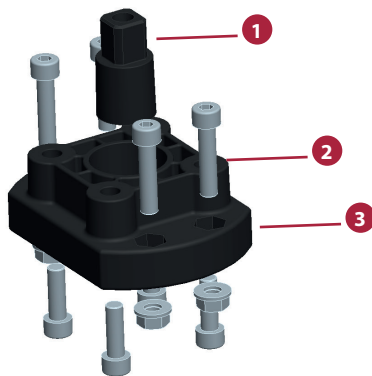


FIG.	Parts	Despiece	Material
1	Coupling bush	Casquillo unión	Aluminium (D63-D160) SS AISI-304 (D200-D315)
2	Screws DIN-912	Tornillos DIN-912	SS AISI-304
3	Mounting clamp	Soporte actuación	PP-GR

See the instructions manual to know the specific characteristics of each actuator.

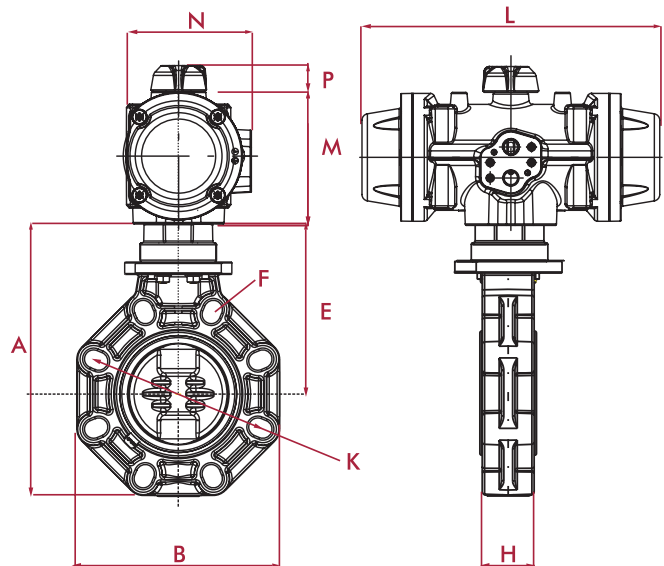
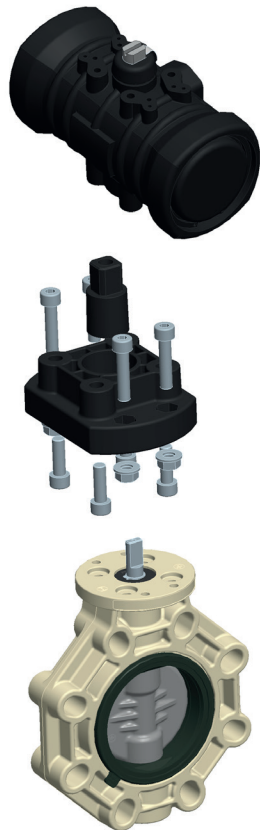
*Consultar manual de instrucciones válvulas actuadas para ver las características específicas de cada actuador.*

## PNEUMATIC ACTUATION (DOUBLE ACTING) - BUTTERFLY VALVES INDUSTRIAL SERIES

### ACTUACIÓN NEUMÁTICA (DOBLE EFECTO) - VÁLVULAS DE MARIPOSA SERIE INDUSTRIAL

Technical Characteristics	Características técnicas
Industrial Series Butterfly valve with pneumatic actuator made of polyamide + glass fiber	Válvula de mariposa Serie Industrial con actuador neumático de poliamida + fibra de vidrio
Rack and pinion drive	Transmisión por piñón-cremallera
High resistance to corrosion	Alta resistencia a la corrosión
Fast maneuvering	Rápida maniobra
Valve position visualization	Visualización de posición de la válvula
NAMUR connection that allows the assembly of the solenoid valve	Conexión NAMUR que permite el montaje de la electroválvula

Options	Opciones
Limit switch box	Final de carrera
Solenoid valve	Electroválvula
Relief regulators	Reguladores de escape



SIZES (MM)  
MEDIDAS (MM)

DN	D	A	B	F	H	K	E	L	M	P	N	Weight (Kg)
65	63 - 75	201	156	18	48	125/145	150	230	103	20	97	3,25
80	90	232	190	19	52	150/170	166	230	103	20	97	3,80
100	110	255	212	19	59	180/192	178	230	103	20	97	4,30
125	125 - 140	284	238	22	66	190/215	194	313	127	20	122	7,70
150	160	314	265	24	72	240	210	313	127	20	122	11,80
200	200 - 225	378	320	23	73	270/298	260	313	127	20	122	11,50

**ACTUATOR TORQUE  
PAR ACTUADOR**



	3	4	5	6	7	8
bar						
psi	43,7	58,3	72,8	87,4	102	116,5
PP10	32,9 Nm 291 in-lbf	45,6 Nm 404 in-lbf	58,3 Nm 516 in-lbf	71 Nm 628 in-lbf	83,7 Nm 741 in-lbf	96,4 Nm 853 in-lbf
PP20	77,7 Nm 687,8 in-lbf	107 Nm 947,3 in-lbf	136,3 Nm 1.206 in-lbf	165,4 Nm 1.465 in-lbf	194,8 Nm 1.724 in-lbf	224 Nm 1.983 in-lbf

**OPERATING TIME  
TIEMPO DE ABERTURA/CIERRE**

**CAPACITY  
CAPACIDAD**

	Opening time	Closing time
PP10	0.25 s	0.25 s
PP20	0.4 s	0.4 s

	Volume
PP10	0,45 l.
PP20	1,15 l.

**COMPLETE RANGE  
GAMA COMPLETA**

SIZE Diam.	PRISMA	Material Material	Gasket Junta	Standards Standards
D75 - 2½" - DN65	PP10	PVC-U	EPDM perox. FPM	ISO/DIN ANSI/ASTM British Standard JIS
		PVC-C		
		PP-H		
D90 - 3" - DN80	PP10	PVC-U	EPDM perox. FPM	ISO/DIN ANSI/ASTM British Standard JIS
		PVC-C		
		PP-H		
D110 - 4" - DN100	PP10	PVC-U	EPDM perox. FPM	ISO/DIN ANSI/ASTM British Standard JIS
		PVC-C		
		PP-H		
D140 - 5" - DN125	PP20	PVC-U	EPDM perox. FPM	ISO/DIN ANSI/ASTM British Standard JIS
		PVC-C		
		PP-H		
D160 - 6" - DN150	PP20	PVC-U	EPDM perox. FPM	ISO/DIN ANSI/ASTM British Standard JIS
		PVC-C		
		PP-H		
D225 - 8" - DN200	PP20	PVC-U	EPDM perox. FPM	ISO/DIN ANSI/ASTM British Standard JIS
		PVC-C		
		PP-H		



## CODES FOR BUTTERFLY VALVES INDUSTRIAL SERIES WITH PRISMA ACTUATOR

### CÓDIGOS VÁLVULAS DE MARIPOSA SERIE INDUSTRIAL CON ACTUADOR PRISMA

	PNEUMATICALLY ACTUATED VALVE VÁLVULA CON ACTUADOR NEUMÁTICO	PNEUMATICALLY ACTUATED VALVE + Solenoid valve (220VAC) + Limit switch box + relief regulators *
	Double acting Doble efecto	Double acting Doble efecto
	<b>PVC-U BUTTERFLY VALVE INDUSTRIAL SERIES (EPDM) VÁLVULA DE MARIPOSA PVC-U SERIE INDUSTRIAL (EPDM)</b>	
DN65 - D60/D75	<b>30492</b>	<b>30501</b>
DN80 - D90	<b>30493</b>	<b>30502</b>
DN100 - D110	<b>30494</b>	<b>30503</b>
DN125 - D125/D140	<b>30495</b>	<b>30504</b>
DN150 - D160	<b>30496</b>	<b>30505</b>
DN200 - D200/225	<b>30497</b>	<b>30506</b>
	<b>PVC-U BUTTERFLY VALVE INDUSTRIAL SERIES (FPM) VÁLVULA DE MARIPOSA PVC-U SERIE INDUSTRIAL (FPM)</b>	
DN65 - D60/D75	<b>30545</b>	<b>30554</b>
DN80 - D90	<b>30546</b>	<b>30555</b>
DN100 - D110	<b>30547</b>	<b>30556</b>
DN125 - D125/D140	<b>30548</b>	<b>30557</b>
DN150 - D160	<b>30549</b>	<b>30558</b>
DN200 - D200/225	<b>30550</b>	<b>30559</b>

\* KIT: Electric valve (220VAC), limit switch-box and relief regulators . Read technical characteristics in page 372

\* KIT: Electroválvula (220 VAC), final de carrera y reguladores de escape . Ver características técnicas en página 372

These codes are only for the PVC-U valve with solvent socket unions, for more configuration, go to Actuated valves Code Generator (page 276)

Estos códigos son sólo para válvulas de PVC-U con uniones encoladas, para más configuraciones, ver el Generador de códigos de válvulas actuadas (Página 276)

## SPARE PARTS CODES FOR PRISMA ACTUATOR

### CÓDIGOS DE RECAMBIOS ACTUADOR PRISMA



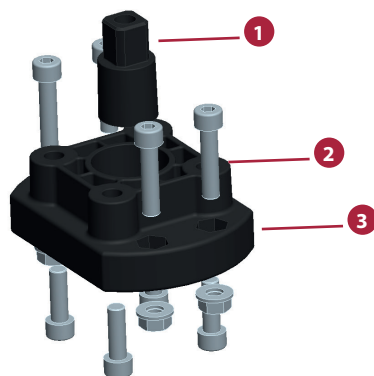
	PNEUMATIC ACTUATOR <i>ACTUADOR NEUMÁTICO</i>	SOLENOID VALVE <i>Page 374</i> <i>ELECTROVÁLVULA</i>	LIMIT SWITCH BOX <i>Page 376</i> <i>FINAL DE CARRERA</i>	RELIEF REGULATORS <i>REGULADORES ESCAPE</i>	ACTUATION KIT * <i>KIT ACTUACIÓN *</i>
	Double acting	230 VAC*			
DN65 - D60/D75	<b>30720</b> PP10	<b>30746</b>	<b>45293</b>	<b>30745</b>	<b>35922</b>
DN80 - D90	<b>30720</b> PP10	<b>30746</b>	<b>45293</b>	<b>30745</b>	<b>35923</b>
DN100 - D110	<b>30720</b> PP10	<b>30746</b>	<b>45293</b>	<b>30745</b>	<b>35924</b>
DN125 - D125/D140	<b>30721</b> PP20	<b>30746</b>	<b>45293</b>	<b>30745</b>	<b>35925</b>
DN150 - D160	<b>30721</b> PP20	<b>30746</b>	<b>45293</b>	<b>30745</b>	<b>35925</b>
DN200 - D200/225	<b>30721</b> PP20	<b>30746</b>	<b>45293</b>	<b>30745</b>	<b>35926</b>

\* Solenoid valve:  
\* *Electroválvula:*

12 VAC	<b>30747</b>
12 VDC	<b>30748</b>
24 VAC	<b>30749</b>
24 VDC	<b>30670</b>
110 VAC	<b>30750</b>
110 VDC	<b>30751</b>

### ACTUATION KIT KIT DE ACTUACIÓN

The kit includes all the necessary elements to connect the ball valve with the actuator and it is ready for all the brands of actuators following the ISO 5211 regulation.  
Components: coupling bush, bolts, mounting clamp.



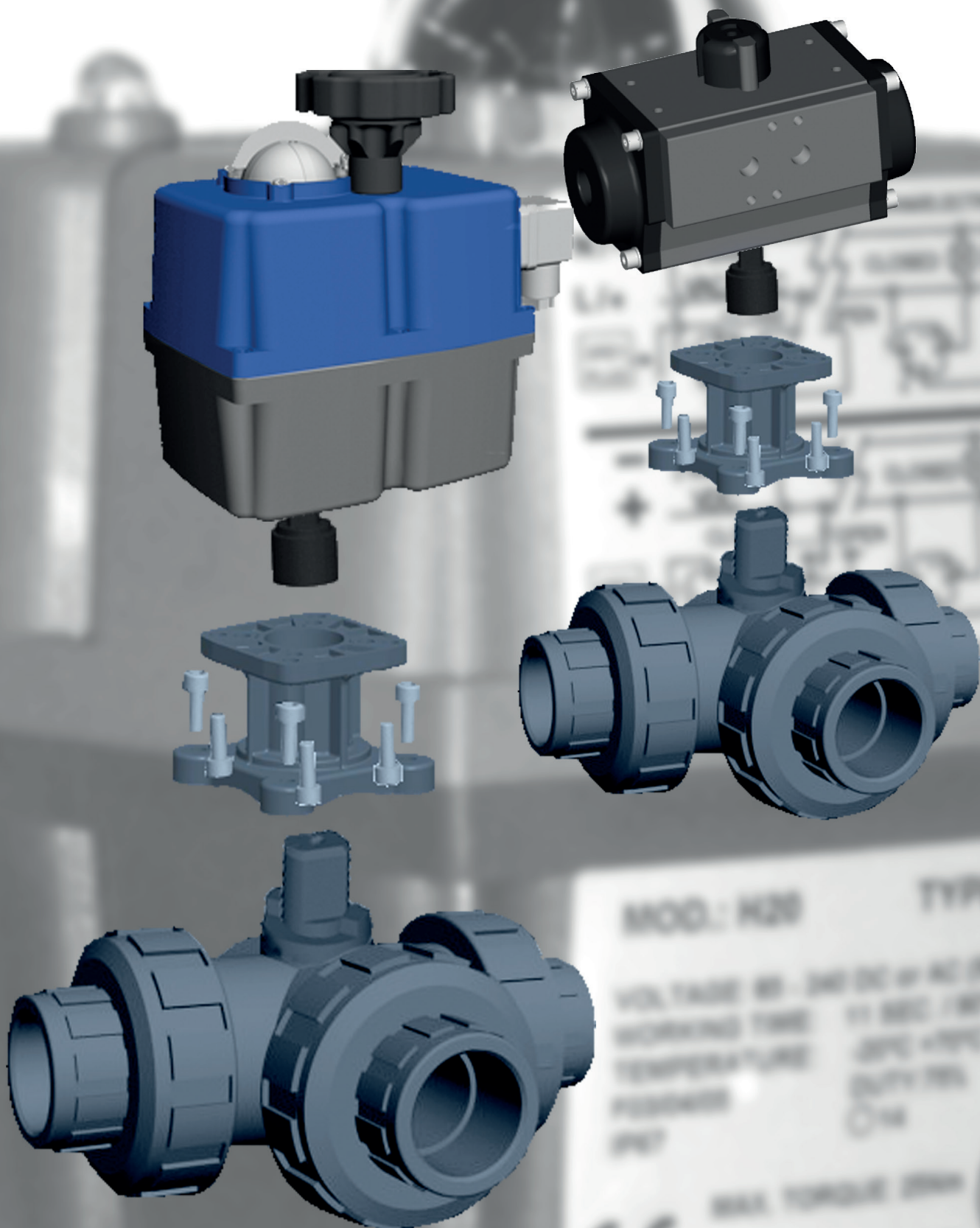
El kit incluye todos los elementos necesarios para conectar la válvula de bola con el actuador y es compatible con todas las marcas de actuadores que siguen la norma ISO 5211.  
Componentes: pieza de conexión, tornillería, brida separadora.

FIG.	Parts	Despiece	Material
1	Coupling bush	Casquillo unión	Aluminium (D63-D160) SS AISI-304 (D200-D315)
2	Screws DIN-912	Tornillos DIN-912	SS AISI-304
3	Mounting clamp	Soporte actuación	PP-GR

See the instructions manual to know the specific characteristics of each actuator.  
*Consultar manual de instrucciones válvulas actuadas para ver las características específicas de cada actuador.*

# BALL VALVE 3-WAY SERIES

VÁLVULA DE BOLA SERIE 3 VÍAS



MOD.: K20      TYPE: 33A

VOLTAGE: 24V AC/DC or 12V DC

WORKING TIME: 10,000,000

TEMPERATURE: 0°C to 50°C

IP67

CE      Nº: 01100317447

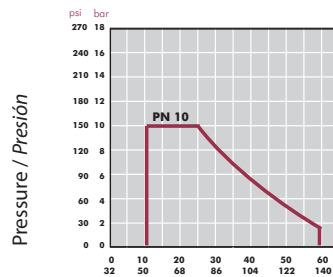
# BALL VALVE CHARACTERISTICS 3-WAY SERIES

## CARACTERÍSTICAS DE LA VÁLVULA DE BOLA SERIE 3 VÍAS



### PRESSURE / TEMPERATURE GRAPH

### DIAGRAMA PRESIÓN / TEMPERATURA



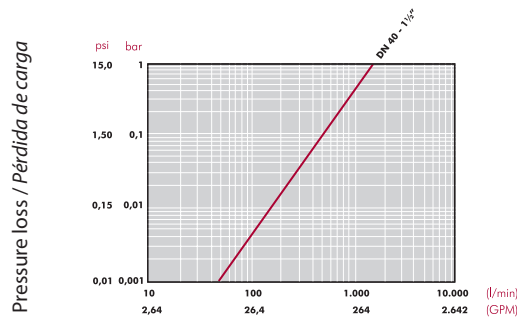
Life: 25 years  
Hydrostatic maximum pressure a component may withstand in continuous service (without overpressure)

Vida útil: 25 años  
Presión hidrostática máxima que un componente es capaz de soportar en servicio continuo (sin sobrepresión)

Temperature / Temperatura

### PRESSURE LOSS DIAGRAM

### DIAGRAMA DE PÉRDIDAS DE CARGA



Flow / Caudal

### RELATIVE FLOW

### FLUJO RELATIVO

D	50-1½"
DN	40
Kv <sub>100</sub>	1.050
Cv	73,5

$$Cv = Kv_{100} / 14,28$$

$$Kv_{100} \text{ (l/min, } \Delta p = 1 \text{ bar)}$$

$$Cv \text{ (GPM, } \Delta p = 1 \text{ psi)}$$

### OPERATIONAL TORQUE CHART

### TABLA DE PAR DE MANIOBRA

D	50-1½"
DN	40
Nm	5
in·lbf	44,3

Operating torque values at rated pressure (PN) and 20 °C in as new direct from the factory condition. Installation and operating conditions (pressure and temperature) will affect these values. The actuator that is required for an automatic operation must be calculated according to some safety factors that were determined in life tests carried out in the factory.

Los valores de par de giro se determinan a presión nominal (PN) y a 20 °C, en condiciones de salida de fábrica. Las condiciones de instalación y operación (presión y temperatura) afectarán a estos valores. El actuador requerido para automatizar el giro debe ser calculado teniendo en cuenta ciertos coeficientes de seguridad que han sido determinados en pruebas de fatiga realizadas en fábrica.



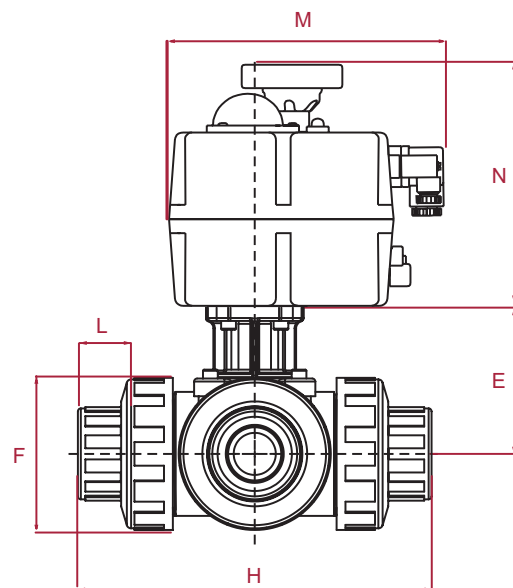
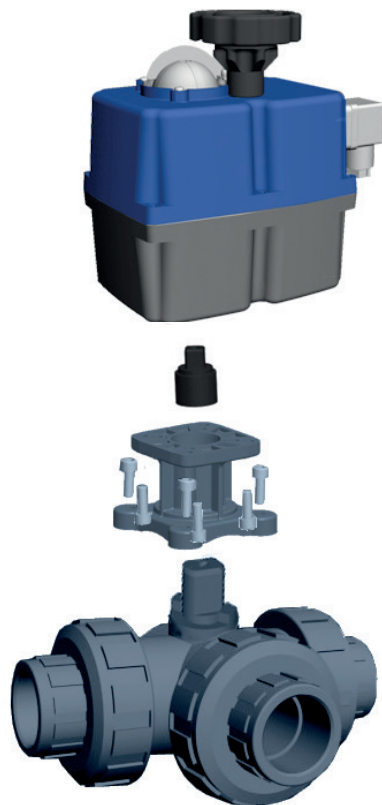
## ELECTRIC ACTUATION - BALL VALVES 3-WAY SERIES

### ACTUACIÓN ELÉCTRICA - VÁLVULAS DE BOLA SERIE 3-VÍAS



Technical Characteristics	Características técnicas
3-way ball valve with reversible electric actuator multi-voltage	Válvula de bola 3 vías con actuador eléctrico reversible multivoltaje
Electronic torque control, with limitation of maximum torque	Control electrónico del par, con limitación de par máximo
Anti-condensation heating resistor	Resistencia calefactora anti-condensación
Automatic / manual lever, with manual override	Selector automático/manual, con mando manual de emergencia
Open and closed volt free contacts	Contactos auxiliares de final de posición
Indicator LED operating / error	Indicador LED de funcionamiento/errores

Options	Opciones
BSR - Safety block	BSR - Bloque seguridad
DPS - Digital positioner	DPS - Posicionador digital



SIZES (MM)  
MEDIDAS (MM)

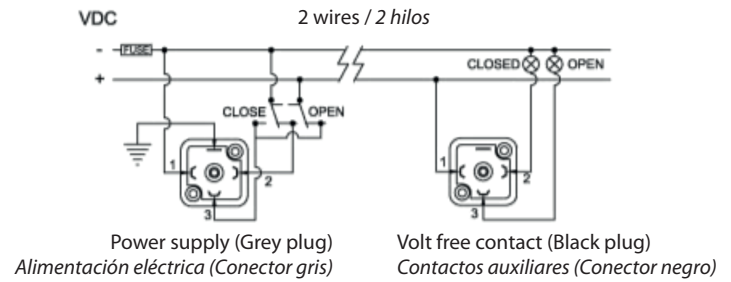
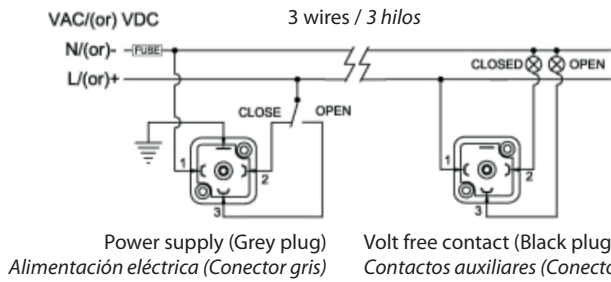
DN	D	L	H	F	E	M	N	Wight (Kg)
40	50	32	240	104	99	169	123,5	4,20

**ACTUATOR CHARACTERISTICS**  
**CARACTERÍSTICAS ACTUADOR**



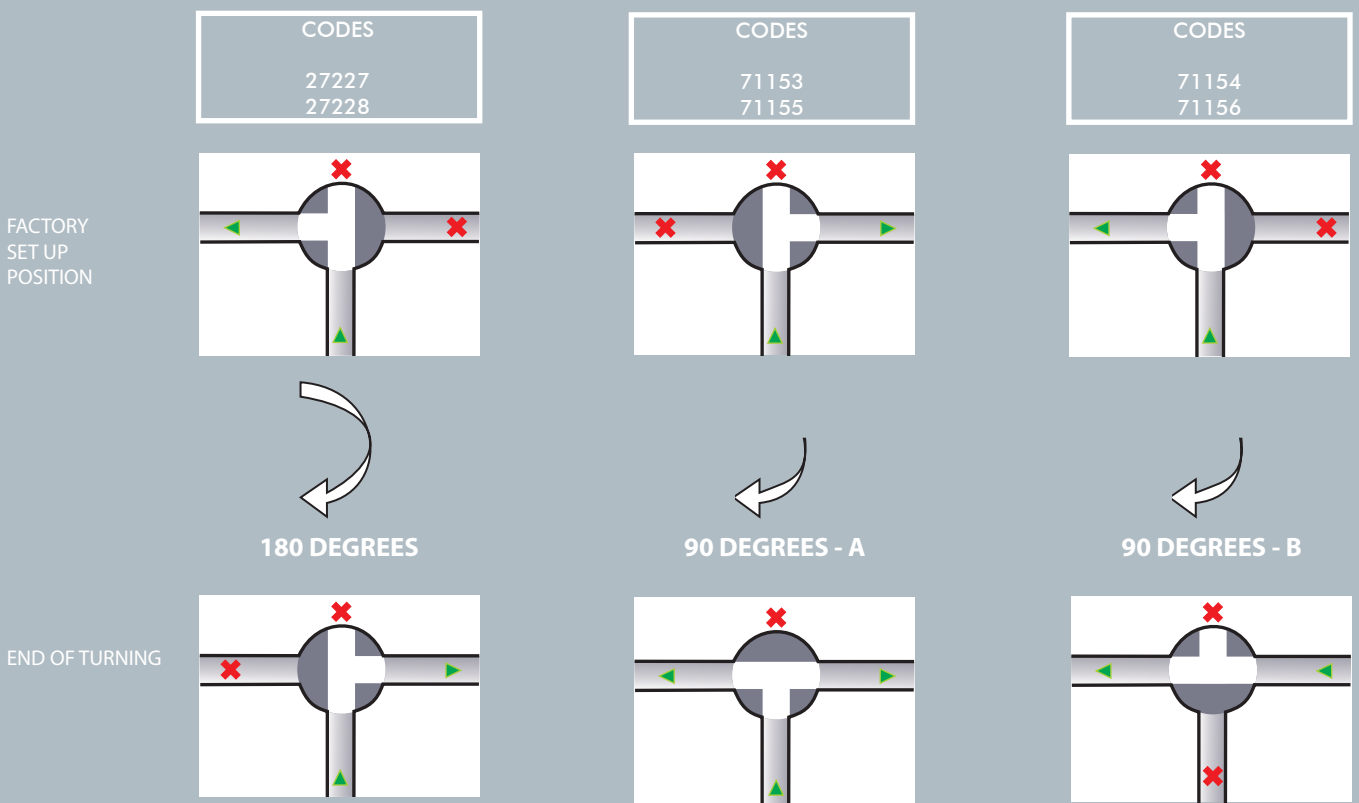
Model	Voltage	90° time	Maximum operational torque	Maximum break torque	Max. torque Consumption	Duty rating	IP rating	Temperature	Limit switch	Heating resistor	Plugs
J4C S020	24-240 VAC/VDC	10 s	20 Nm 177 in-lbf	25 Nm 221 in-lbf	24VDC - 0,45A - 10,77W 48VDC - 0,21A - 9,93W 110VDC - 0,07A - 8,00W 24 VAC - 0,59A - 14,20W 48 VAC - 0,34A - 16,37W 110 VAC - 0,14A - 15,73W 240 VAC - 0,10A - 23,76W	75%	IP 67	-20° / 70° C -4° / 158° F	4 SPTD micro	3,5 W	EN175301-803

**CONNECTION ELECTRICAL DIAGRAM (WITHOUT DPS)**  
**ESQUEMA ELÉCTRICO DE CONEXIÓN (SIN DPS)**



**COMPLETE RANGE**  
**GAMA COMPLETA**

SIZE	J+J	Material	Seats / O-rings	Unions	Standards
Diam.		Material	Asientos / Juntas	Uniones	Standards
D50 (1½") - DN40	J4C S020	PVC-U	HDPE / EPDM	Solvent socket Threaded	ISO/DIN, ASTM, BS BSP, NPT



## CODES FOR BALL VALVES 3-WAY SERIES WITH J+J ACTUATOR

### CÓDIGOS VÁLVULAS DE BOLA SERIE 3 VÍAS CON ACTUADOR J+J



	ELLECTRICALLY ACTUATED VALVE VÁLVULA CON ACTUADOR ELÉCTRICO	ELLECTRICALLY ACTUATED VALVE + BSR SAFETY BLOCK VÁLVULA CON ACTUADOR ELÉCTRICO + BLOQUE DE SEGURIDAD BSR
PVC-U BALL VALVE 3-WAY SERIES (PTFE-EPDM) VÁLVULA DE BOLA PVC-U SERIE 3 VÍAS (PTFE-EPDM)		
DN40 - D50 (180°)	<b>27227</b>	<b>27228</b>
DN40 - D50 (90° - A)	<b>71153</b>	<b>71155</b>
DN40 - D50 (90° - B)	<b>71154</b>	<b>71156</b>

These codes are only for the PVC-U valve with solvent socket unions, for more configuration, go to Actuated valves Code Generator (page 274)

Estos códigos son sólo para válvulas de PVC-U con uniones encoladas, para más configuraciones, ver el Generador de códigos de válvulas actuadas (Página 274)

## SPARE PARTS CODES FOR J+J ACTUATOR

### CÓDIGOS DE RECAMBIOS ACTUADOR J+J

	ELECTRIC ACTUATOR ACTUADOR ELÉCTRICO	ACTUATOR + BSR ACTUADOR + BSR	ACTUATOR + DPS ACTUADOR + DPS	Kit BSR Page 370 <i>Only for J4C act. Other models *</i>	ACTUATION KIT * KIT ACTUACIÓN *
DN40 - D50	<b>30681</b> J4C S020	<b>30849</b> J4C S020	<b>30857</b> J4C S020	<b>74213</b>	<b>30629</b>

\* Kit BSR  
J3C S20 : **CODE 72730**

#### ACTUATION KIT \* KIT DE ACTUACIÓN \*

The kit includes all the necessary elements to connect the ball valve with the actuator and it is ready for all the brands of actuators following the ISO 5211 regulation.  
Components: coupling bush, bolts, mounting clamp.

El kit incluye todos los elementos necesarios para conectar la válvula de bola con el actuador y es compatible con todas las marcas de actuadores que siguen la norma ISO 5211.  
Componentes: pieza de conexión, tornillería, brida separadora.

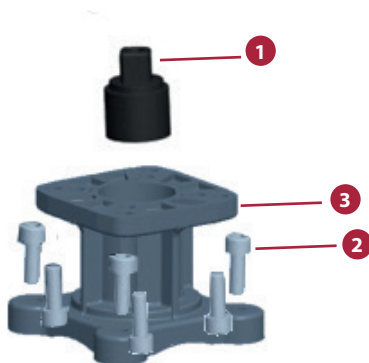


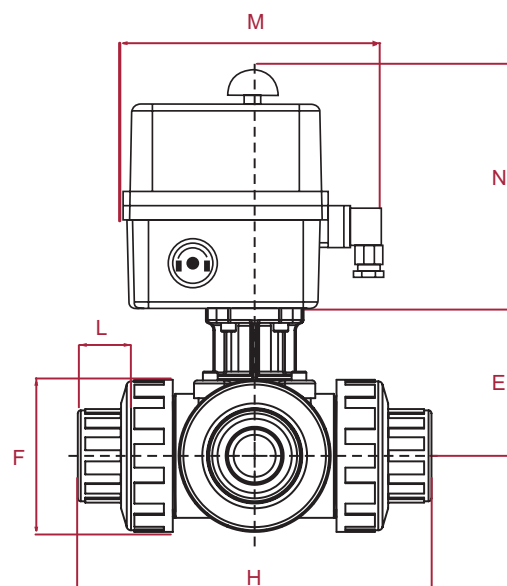
FIG.	Parts	Despiece	Material
1	Coupling bush	Casquillo unión	Aluminium
2	Screws DIN-912	Tornillos DIN-912	SS AISI-304
3	Mounting clamp	Soporte actuación	PVC-U

See the instructions manual to know the specific characteristics of each actuator.  
Consultar manual de instrucciones válvulas actuadas para ver las características específicas de cada actuador.

## ELECTRIC ACTUATION - BALL VALVES 3-WAY SERIES ACTUACIÓN ELÉCTRICA - VÁLVULAS DE BOLA SERIE 3-VÍAS



Options	Características técnicas
3-way ball valve with reversible electric actuator multi-voltage	Válvula de bola 3 vías con actuador eléctrico reversible multivoltaje
Electronic torque control, with limitation of maximum torque	Control electrónico del par, con limitación de par máximo
Anti-condensation heating resistor	Resistencia calefactora anti-condensación
Automatic / manual lever, with manual override	Selector automático/manual, con mando manual de emergencia
Open and closed volt free contacts	Contactos auxiliares de final de posición

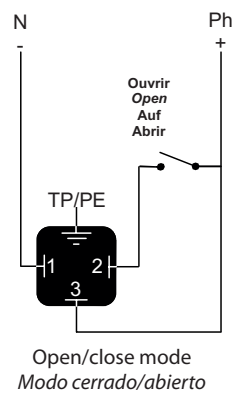
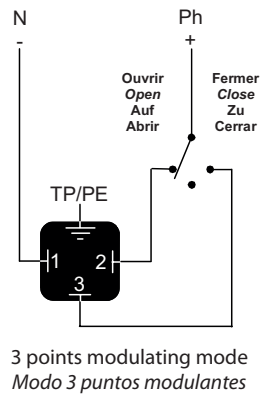


SIZES (MM)  
MEDIDAS (MM)

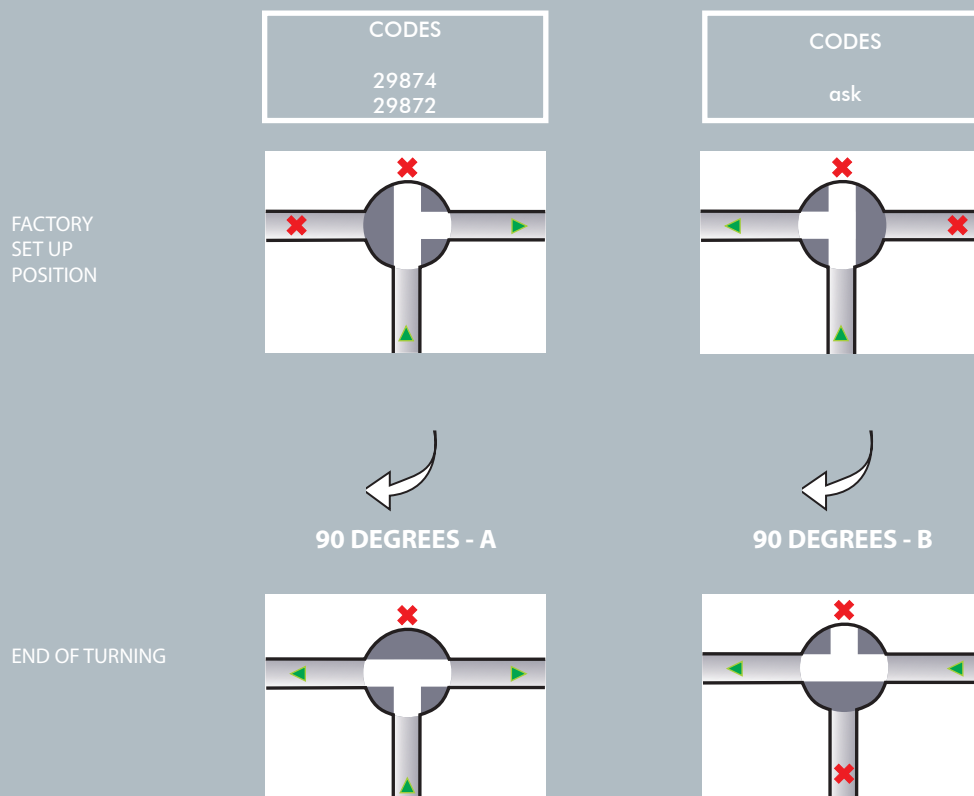
DN	D	L	H	F	E	M	N	Weight (Kg)
40	50	32	240	104	99	178	152	3,80

**ACTUATOR CHARACTERISTICS**  
**CARACTERÍSTICAS ACTUADOR**


Model	Voltage	Operation time	Maximum torque	Max. Consumption	IP rating	Duty rating	Temperature	Limit switch	Plugs
ER20	24 VAC/VDC 100-240 VAC	7 s 9 s	20 Nm 177 in-lbf	15 W	IP 65	30%	-10° / 55° C 14° / 131° F	4 SPTD	1 DIN 43650 1 gland / prensaestopas

**CONNECTION ELECTRICAL DIAGRAM**  
**ESQUEMA ELÉCTRICO DE CONEXIÓN**

**COMPLETE RANGE**  
**GAMA COMPLETA**

SIZE	VALPES	Material	Seats / O-rings	Unions	Standards
<i>Diam.</i>		<i>Material</i>	<i>Asientos / Juntas</i>	<i>Uniones</i>	<i>Standards</i>
D50 (1½") - DN40	ER20	PVC-U	HDPE / EPDM	Solvent socket Threaded	ISO/DIN, ASTM, BS BSP, NPT



## CODES FOR BALL VALVES 3-WAY SERIES WITH VALPES ACTUATOR

### CÓDIGOS VÁLVULAS DE BOLA SERIE 3 VÍAS CON ACTUADOR VALPES



	ELECTRICALLY ACTUATED VALVE	
	VÁLVULA CON ACTUADOR ELÉCTRICO	
	24 VAC/VDC	100-240 VAC
	<b>PVC-U BALL VALVE 3-WAY SERIES (PTFE-EPDM)</b> <b>VÁLVULA DE BOLA PVC-U SERIE 3 VÍAS (PTFE-EPDM)</b>	
DN40 - D50 (90° - A)	<b>29874</b>	<b>29872</b>
DN40 - D50 (90° - B)	<b>on request</b>	<b>on request</b>

These codes are only for the PVC-U valve with solvent socket unions, for more configuration, go to Actuated valves Code Generator (page 274)

Estos códigos son sólo para válvulas de PVC-U con uniones encoladas, para más configuraciones, ver el Generador de códigos de válvulas actuadas (Página 274)

## SPARE PARTS CODES FOR VALPES ACTUATOR

### CÓDIGOS DE RECAMBIOS ACTUADOR VALPES

	ELECTRIC ACTUATOR		ACTUATION KIT *
	ACTUADOR ELÉCTRICO		KIT ACTUACIÓN *
	24 VAC/VDC	100-240 VAC	
DN40 - D50	<b>30696</b> ER20	<b>30686</b> ER20	<b>30630</b>

#### ACTUATION KIT \*

#### KIT DE ACTUACIÓN \*

The kit includes all the necessary elements to connect the ball valve with the actuator and it is ready for all the brands of actuators following the ISO 5211 regulation.

Components: coupling bush, bolts, mounting clamp.

El kit incluye todos los elementos necesarios para conectar la válvula de bola con el actuador y es compatible con todas las marcas de actuadores que siguen la norma ISO 5211.

Componentes: pieza de conexión, tornillería, brida separadora.

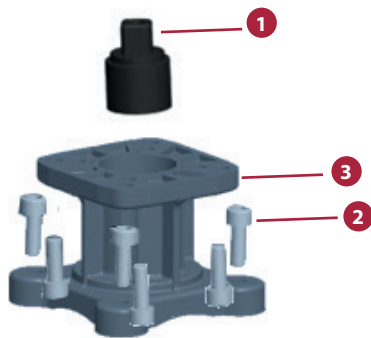


FIG.	Parts	Despiece	Material
1	Coupling bush	Casquillo unión	Aluminium
2	Screws DIN-912	Tornillos DIN-912	SS AISI-304
3	Mounting clamp	Soporte actuación	PVC-U

See the instructions manual to know the specific characteristics of each actuator.

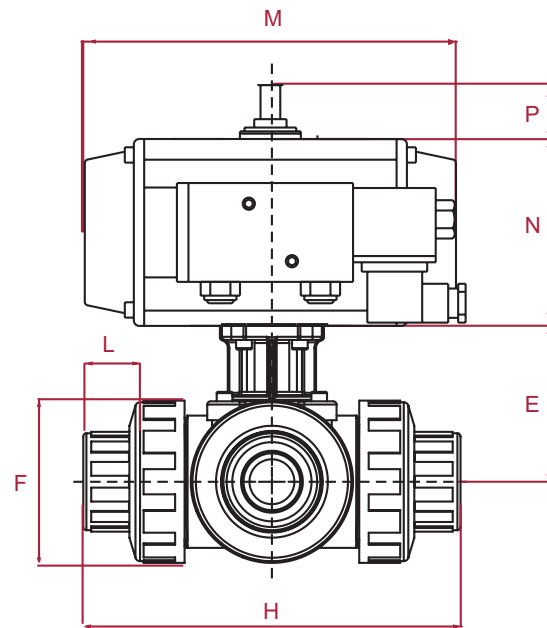
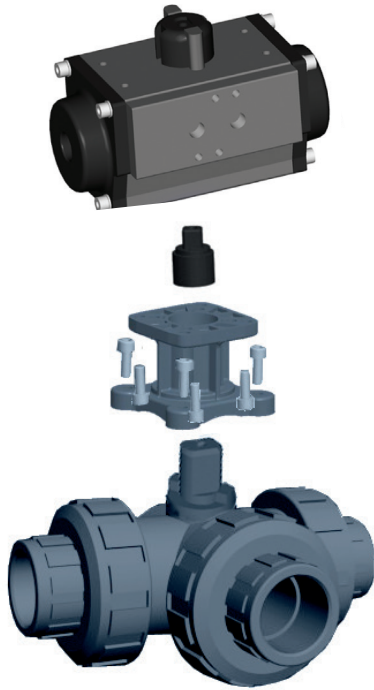
Consultar manual de instrucciones válvulas actuadas para ver las características específicas de cada actuador.

## PNEUMATIC ACTUATION (DOUBLE ACTING) - BALL VALVES 3-WAY SERIES



### ACTUACIÓN NEUMÁTICA (DOBLE EFECTO) - VÁLVULAS DE BOLA SERIE 3-VÍAS

Technical Characteristics	Características técnicas
3-way ball valve with pneumatic actuator made of anodized aluminum	Válvula de bola 3 vías con actuador neumático de aluminio anodizado
Rack and pinion drive	Transmisión por piñón-cremallera
Compact design	Diseño compacto
Fast maneuvering	Rápida maniobra
Valve position visualization	Visualización de posición de la válvula
NAMUR connection that allows the assembly of the solenoid valve	Conexión NAMUR que permite el montaje de la electroválvula
Final position regulation in the actuator (+/- 5°)	Regulación de final de carrera del actuador (+/- 5°)
Options	Opciones
Limit switch box	Final de carrera
Solenoid valve	Electroválvula
Relief regulators	Reguladores de escape



SIZES (MM)  
MEDIDAS (MM)

DN	D	L	H	F	E	M	N	P	Weight (Kg)
40	50	32	240	104	99	155,5	83	20	4,90



**ACTUATOR TORQUE  
PAR ACTUADOR**



	Pressure of air feeding (bar / psi)							
	3	4	5	6	7	8	9	10
bar	3	4	5	6	7	8	9	10
psi	43,7	58,3	72,8	87,4	102	116,5	131,1	145,7
CH063 mod 180°	16,5 Nm 145 in-lbf	22,0 Nm 195 in-lbf	27,5 Nm 243 in-lbf	33,0 Nm 292 in-lbf	38,5 Nm 341 in-lbf	44,0 Nm 389 in-lbf	49,5 Nm 438 in-lbf	55,0 Nm 487 in-lbf
CH063	16,5 Nm 145 in-lbf	22,0 Nm 195 in-lbf	27,5 Nm 243 in-lbf	33,0 Nm 292 in-lbf	38,5 Nm 341 in-lbf	44,0 Nm 389 in-lbf	49,5 Nm 438 in-lbf	55,0 Nm 487 in-lbf

· **Operating description:** In a pneumatic actuated valve (spring return, normally closed), the valve opens by the effect of the air impulsion inside the actuator (which has to surpass the springs resistance) and closes by the resistance of the springs when there is not air impulsion.

· **Descripción operativa:** En una válvula con actuador neumático de simple efecto normalmente cerrada, la válvula abre por efecto de la fuerza ejercida por la presión de aire (que debe vencer la fuerza de los muelles) y cierra por el efecto de la fuerza de los muelles en ausencia del aire a presión.

**OPERATING TIME  
TIEMPO DE ABERTURA/CIERRE**

	Opening time	Closing time
CH063 mod 180°	0,6	0,7
CH063	0,6	0,7

**CAPACITY  
CAPACIDAD**

	Volume
CH063 mod 180°	0,73
CH063	0,45

**COMPLETE RANGE  
GAMA COMPLETA**

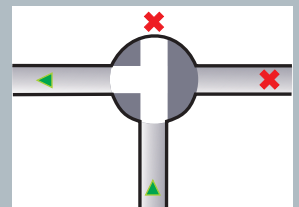
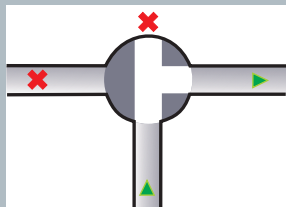
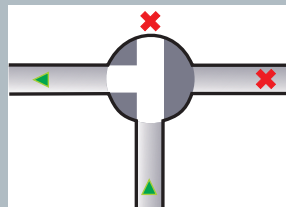
SIZE <i>Diam.</i>	CH-AIR	Material <i>Material</i>	Gasket <i>Junta</i>	Unions <i>Uniones</i>	Standards <i>Standards</i>
D50 (1½") - DN40	CH063	PVC-U	HDPE / EPDM	Solvent socket Threaded	ISO/DIN, ASTM, BS BSP, NPT

CODES  
27589  
27588

CODES  
ask

CODES  
ask

FACTORY  
SET UP  
POSITION

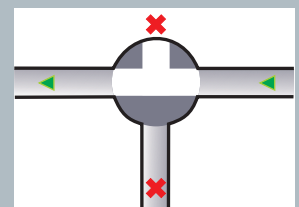
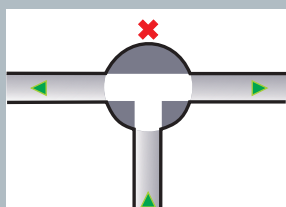
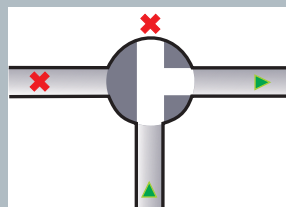


180 DEGREES

90 DEGREES - A

90 DEGREES - B

END OF TURNING



## CODES FOR BALL VALVES 3-WAY SERIES WITH CH-AIR ACTUATOR (DOUBLE ACTING)

### CÓDIGOS VÁLVULAS DE BOLA SERIE 3-VÍAS CON ACTUADOR CH-AIR (DOBLE EFECTO)

	PNEUMATICALLY ACTUATED VALVE VÁLVULA CON ACTUADOR NEUMÁTICO	PNEUMATICALLY ACTUATED VALVE + Solenoid valve (220VAC) + Limit switch box + relief regulators * VÁLVULA CON ACTUADOR NEUMÁTICO + Electroválvula (220VAC) + Caja final de carrera + Reguladores escape *
	Double acting Doble efecto	Double acting Doble efecto
<b>PVC-U BALL VALVE 3-WAY SERIES (PTFE-EPDM) VÁLVULA DE BOLA PVC-U SERIE 3 VÍAS (PTFE-EPDM)</b>		
DN40 - D50 (180°)	<b>27589</b>	<b>27588</b>
DN40 - D50 (90° - A)	on request	on request
DN40 - D50 (90° - B)	on request	on request

\* KIT: Electric valve (220VAC), limit switch-box and relief regulators . Read technical characteristics in page 372

\* KIT: Electroválvula (220 VAC), final de carrera y reguladores de escape . Ver características técnicas en página 372

These codes are only for the PVC-U valve with solvent socket unions, for more configuration, go to Actuated valves Code Generator (page 274)

Estos códigos son sólo para válvulas de PVC-U con uniones encoladas, para más configuraciones, ver el Generador de códigos de válvulas actuadas (Página 274)

## SPARE PARTS CODES FOR CH-AIR ACTUATOR (DOUBLE ACTING)

### CÓDIGOS DE RECAMBIOS ACTUADOR CH-AIR (DOBLE EFECTO)

	PNEUMATIC ACTUATOR ACTUADOR NEUMÁTICO	SOLENOID VALVE Page 373 ELECTROVÁLVULA	LIMIT SWITCH BOX Page 375 FINAL DE CARRERA	RELIEF REGULATORS REGULADORES ESCAPE	ACTUATION KIT * KIT ACTUACIÓN *
	Double effect	230 VAC*			
DN40 - D50	<b>30711</b> CH063 Mod. 180°	<b>30737</b>	<b>30743</b>	<b>30745</b>	<b>30843</b>
DN40 - D50	CH063	<b>30737</b>	<b>30743</b>	<b>30745</b>	<b>30843</b>

\* Solenoid valve:

\* Electroválvula:

12 VAC	<b>30738</b>
12 VDC	<b>30739</b>
24 VAC	<b>30740</b>
24 VDC	<b>30722</b>
110 VAC	<b>30741</b>
110 VDC	<b>30742</b>

#### ACTUATION KIT \* KIT DE ACTUACIÓN \*

The kit includes all the necessary elements to connect the ball valve with the actuator and it is ready for all the brands of actuators following the ISO 5211 regulation.

El kit incluye todos los elementos necesarios para conectar la válvula de bola con el actuador y es compatible con todas las marcas de actuadores que siguen la norma ISO 5211.

Componentes: pieza de conexión, tornillería, brida separadora.

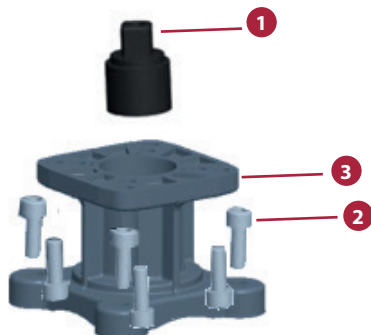


FIG.	Parts	Despiece	Material
1	Coupling bush	Casquillo unión	Aluminium
2	Screws DIN-912	Tornillos DIN-912	SS AISI-304
3	Mounting clamp	Soporte actuación	PVC-U

See the instructions manual to know the specific characteristics of each actuator.

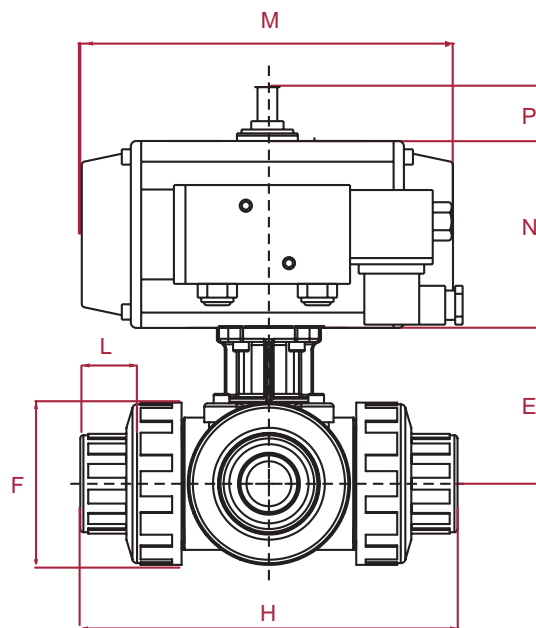
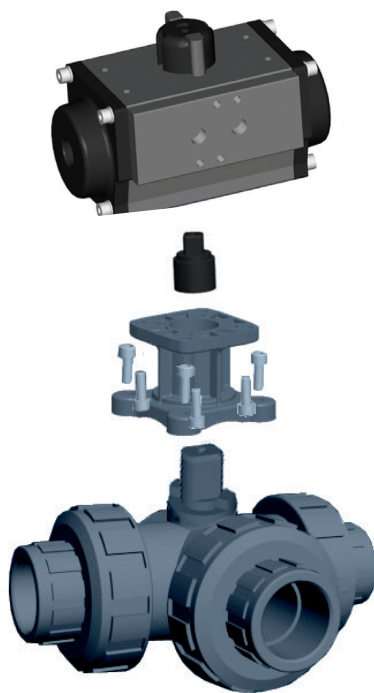
Consultar manual de instrucciones válvulas actuadas para ver las características específicas de cada actuador.

# PNEUMATIC ACTUATION (SPRING RETURN) - BALL VALVES 3-WAY SERIES



## ACTUACIÓN NEUMÁTICA (SIMPLE EFECTO) - VÁLVULAS DE BOLA SERIE 3-VÍAS

Technical Characteristics	Características técnicas
3-way ball valve with pneumatic actuator made of anodized aluminum	Válvula de bola 3 vías con actuador neumático de aluminio anodizado
Rack and pinion drive	Transmisión por piñón-cremallera
Compact design	Diseño compacto
Fast maneuvering	Rápida maniobra
Valve position visualization	Visualización de posición de la válvula
NAMUR connection that allows the assembly of the solenoid valve	Conexión NAMUR que permite el montaje de la electroválvula
Final position regulation in the actuator (+/- 5°)	Regulación de final de carrera del actuador (+/- 5°)
Options	Opciones
Limit switch box	Final de carrera
Solenoid valve	Electroválvula
Relief regulators	Reguladores de escape



SIZES (MM)  
MEDIDAS (MM)

DN	D	L	H	F	E	M	N	P	Weight (Kg)
40	50	32	240	104	99	210	100	20	9,08

**ACTUATOR TORQUE  
PAR ACTUADOR**


bar	Air torque at indicated pressure								Spring torque	
	5		6		7		8			
	72.8		87.4		102		116.5			
psi	72.8		87.4		102		116.5		OPEN TO CLOSED	CLOSED
6 spr./side	CLOSED TO OPEN	OPEN	CLOSED TO OPEN	OPEN	CLOSED TO OPEN	OPEN	CLOSED TO OPEN	OPEN	OPEN TO CLOSED	CLOSED
CH075 SR mod 180	33,4 Nm 295,6 in-lbf	13,6 Nm 120,4 in-lbf	45,1 Nm 399,1 in-lbf	25,3 Nm 223,9 in-lbf	56,8 Nm 502,7 in-lbf	37,0 Nm 327,5 in-lbf	68,5 Nm 606,2 in-lbf	48,7 Nm 430,99 in-lbf	45,1 Nm 399,1 in-lbf	25,3 Nm 223,9 in-lbf
CH075 SR	33,4 Nm 295,6 in-lbf	13,6 Nm 120,4 in-lbf	45,1 Nm 399,1 in-lbf	25,3 Nm 223,9 in-lbf	56,8 Nm 502,7 in-lbf	37,0 Nm 327,5 in-lbf	68,5 Nm 606,2 in-lbf	48,7 Nm 430,99 in-lbf	45,1 Nm 399,1 in-lbf	25,3 Nm 223,9 in-lbf

**OPERATING TIME  
TIEMPO DE ABERTURA/CIERRE**

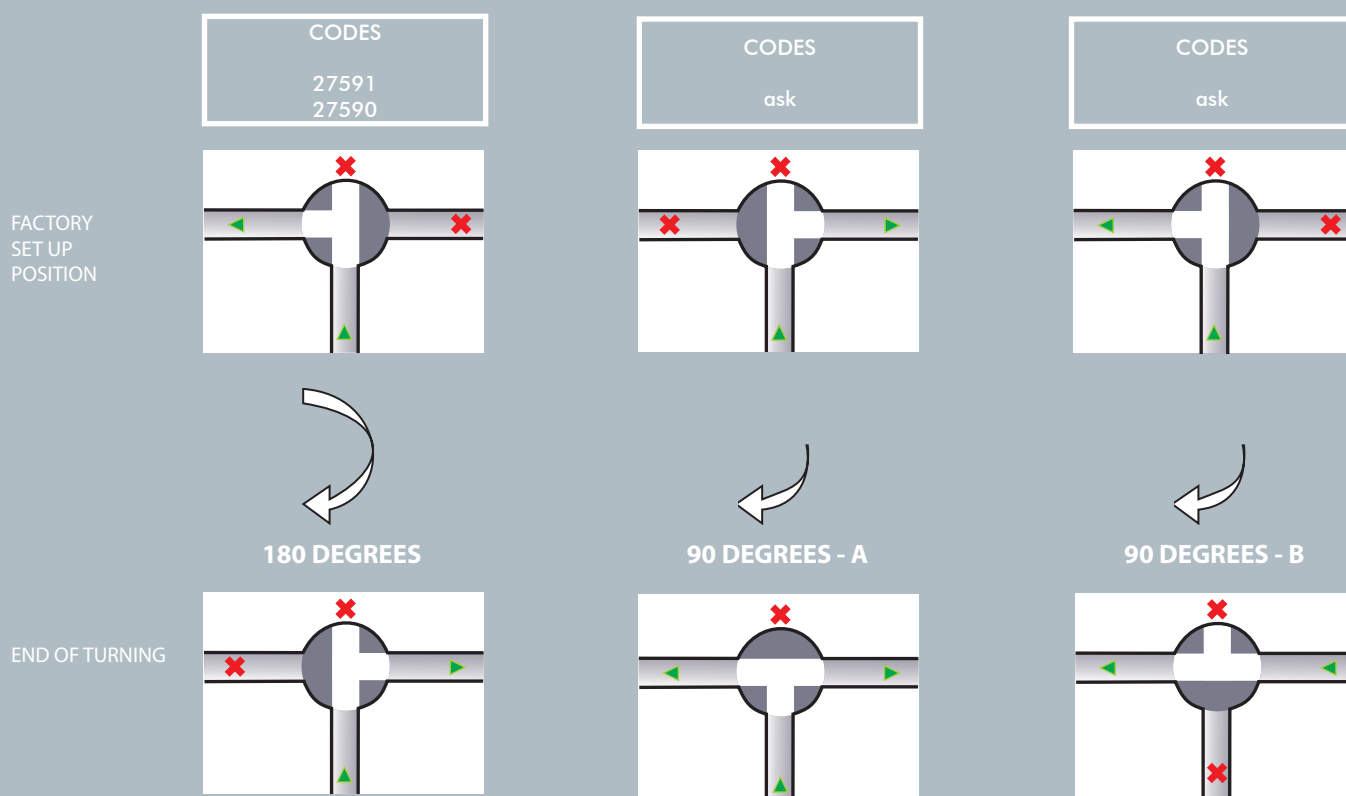
	Opening time	Closing time
CH075 SR mod 180°	0,7	1
CH075 SR	0,7	1

**CAPACITY  
CAPACIDAD**

	Volume
CH075 SR mod 180°	1 l.
CH075 SR	0.61 l.

**COMPLETE RANGE  
GAMA COMPLETA**

SIZE	CH-AIR	Material	Gasket	Unions	Standards
Diam.		Material	Junta	Uniones	Standards
D50 (1½") - DN40	CH075S mod 180°	PVC-U	HDPE / EPDM	Solvent socket Threaded	ISO/DIN, ASTM, BS BSP, NPT



## CODES FOR BALL VALVES 3-WAY SERIES WITH CH-AIR ACTUATOR (SPRING RETURN)

### CÓDIGOS VÁLVULAS DE BOLA SERIE 3-VÍAS CON ACTUADOR CH-AIR (SIMPLE EFECTO)

	PNEUMATICALLY ACTUATED VALVE VÁLVULA CON ACTUADOR NEUMÁTICO	PNEUMATICALLY ACTUATED VALVE + Solenoid valve (220VAC) + Limit switch box + relief regulators * VÁLVULA CON ACTUADOR NEUMÁTICO + Electroválvula (220VAC) + Caja final de carrera + Reguladores escape *
	Spring return ** Simple efecto **	Spring return ** Simple efecto **
<b>PVC-U BALL VALVE 3-WAY SERIES (PTFE-EPDM) VÁLVULA DE BOLA PVC-U SERIE 3 VÍAS (PTFE-EPDM)</b>		
DN40 - D50 (180°)	<b>27591</b>	<b>27590</b>
DN40 - D50 (90° - A)	on request	on request
DN40 - D50 (90° - B)	on request	on request

\* KIT: Electric valve (220VAC), limit switch-box and relief regulators . Read technical characteristics in page 372

\* KIT: Electroválvula (220 VAC), final de carrera y reguladores de escape . Ver características técnicas en página 372

\*\* Standard configuration: Normally Closed NC, ask for Normally Open (NO) configuration.

\*\* Por defecto Normalmente Cerrado NC, consultar para configuración Normalmente Abierto

These codes are only for the PVC-U valve with solvent socket unions, for more configuration, go to Actuated valves Code Generator (page 274)

Estos códigos son sólo para válvulas de PVC-U con uniones encoladas, para más configuraciones, ver el Generador de códigos de válvulas actuadas (Página 274)

## SPARE PARTS CODES FOR CH-AIR ACTUATOR (SPRING RETURN)

### CÓDIGOS DE RECAMBIOS ACTUADOR CH-AIR (SIMPLE EFECTO)

	PNEUMATIC ACTUATOR ACTUADOR NEUMÁTICO	SOLENOID VALVE Page 374 ELECTROVÁLVULA	LIMIT SWITCH BOX Page 376 FINAL DE CARRERA	RELIEF REGULATORS REGULADORES ESCAPE	ACTUATION KIT * KIT ACTUACIÓN *
	Spring return	230 VAC*			
DN40 - D50	<b>30718</b> CH075 SR Mod. 180°	<b>30737</b>	<b>30743</b>	<b>30745</b>	<b>30844</b>
DN40 - D50	<b>30714</b> CH075 SR	<b>30737</b>	<b>30743</b>	<b>30745</b>	<b>30844</b>

\* Solenoid valve:

\* Electroválvula:

12 VAC	<b>30738</b>
12 VDC	<b>30739</b>
24 VAC	<b>30740</b>
24 VDC	<b>30722</b>
110 VAC	<b>30741</b>
110 VDC	<b>30742</b>

**ACTUATION KIT \***

**KIT DE ACTUACIÓN \***

The kit includes all the necessary elements to connect the ball valve with the actuator and it is ready for all the brands of actuators following the ISO 5211 regulation.

Components: coupling bush, bolts, mounting clamp.

El kit incluye todos los elementos necesarios para conectar la válvula de bola con el actuador y es compatible con todas las marcas de actuadores que siguen la norma ISO 5211.

Componentes: pieza de conexión, tornillería, brida separadora.

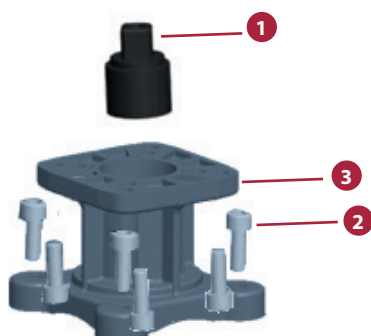


FIG.	Parts	Despiece	Material
1	Coupling bush	Casquillo unión	Aluminium
2	Screws DIN-912	Tornillos DIN-912	SS AISI-304
3	Mounting clamp	Soporte actuación	PVC-U

See the instructions manual to know the specific characteristics of each actuator.

Consultar manual de instrucciones válvulas actuadas para ver las características específicas de cada actuador.

## ACCESSORIES FOR ELECTRIC ACTUATORS ACCESORIOS PARA ACTUADORES ELÉCTRICOS



### SAFETY BLOCK

#### SPECIFICATIONS

The Safety Block is an automatism which, when connected to the J3 series electrical actuators, allows the valve to be positioned in a preferential position that is normally closed or normally open (N.C. or N.O.) in the event of a cut in the power supply.

### BLOQUE DE SEGURIDAD

#### ESPECIFICACIONES

El Bloque de Seguridad es un automatismo que, acoplado a los actuadores eléctricos de la serie J3, permite situar la válvula en una posición preferente normalmente cerrada o normalmente abierta (N.C. o N.A.) en caso de que se produzca un corte en el suministro de corriente.

CODE CÓDIGO		on request	on request
Model Modelo		J2 L010 / J2 H010 J4 S020 J4 S055 J4 S085	J4 S140 J4 S300
Max. nº of operations per hour Nº de maniobras máx. por hora		7	5
Recharge time per operation Tiempo de recarga por maniobra	min	50	65
Battery consumption for operation Consumo de batería por maniobra	W	0,18	0,23
Full charge time Tiempo de carga completo	100%	36 h	
Nominal capacity Capacidad nominal	mA	800 +/- 5%	



## ACCESSORIES FOR ELECTRIC ACTUATORS

### ACCESORIOS PARA ACTUADORES ELÉCTRICOS



#### DPS 2005 DIGITAL POSITIONING SYSTEM

The DPS 2005 is an accessory for J+J electric actuators that converts them into servocontrolled valve positioners. It features a microprocessor with analog entrance and exits which carries out all calibration and working operations via an micro-computing .

Incoming positioning information is transformed into a digital number that is continuously compared to the position of a potentiometer mechanically linked to the valve shaft. The programming contained in the microchip carries out the necessary calculations in order to determine in what direction the motor should turn in order to ensure that the position of the potentiometer and therefore the valve correspond to that required by the entry signal.

Once the value of the signal corresponds to the position, the motor is stopped as long as the entrance signal value does not change.

#### USAGE EXAMPLES:

- Remote control of valve via a PC.
- Dosification based on information from temperature sensor.

#### DPS 2005 SISTEMA POSICIONADOR DIGITAL

El DPS 2005 es un accesorio para los actuadores eléctricos J+J que convierte a los mismos en posicionadores de válvulas servocontrolados.

El DPS 2005 es un módulo con microprocesador de entrada y salidas analógicas, pero que lleva a cabo todas las operaciones de calibración y funcionamiento mediante un algoritmo microinformático.

La entrada de consigna de posición es convertida a un valor numérico digital y comparada continuamente con la posición de un potenciómetro acoplado mecánicamente al eje de la válvula. El programa contenido en el microchip efectúa los cálculos necesarios para determinar el sentido en el cual deberá girar el motor para que la posición del potenciómetro y por tanto, de la válvula, corresponda a la requerida por la señal de consigna. Una vez el valor de la señal corresponde con la posición, el motor se mantiene parado entretanto no vuelva a variar el valor de la señal de entrada.

#### EJEMPLOS DE APLICACIONES:

- Control remoto de la válvula mediante un PC.
- Dosificación en base a sensor de temperatura.

CODE CÓDIGO	on request	on request
Model Modelo	J2 L010 / J2 H010 J4 S020 J4 S055 J4 S085	J4 S140 J4 S300
Entrance signal Señal de entrada	4 - 20 mA or 0 - 10 V	4 - 20 mA or 0 - 10 V
Exit signal Señal de salida	4 - 20 mA or 0 - 10 V	4 - 20 mA or 0 - 10 V
Accuracy Precisión	Better than 1%	Better than 1%
Adjustments Ajustes	Max. - min.	Max. - min.
Lineality Linealidad	Better than 1%	Better than 1%
Hysteresis Histéresis	Better than 1%	Better than 1%
Minimal resolution Resolución mínima	Better than 1%	Better than 1%





# PILOT NAMUR VDE/VDI 3845 SOLENOID VALVE 3/2 - 5/2 WAYS

## PILOT NAMUR VDE/VDI 3845 SOLENOID VALVE 3/2 - 5/2 WAYS

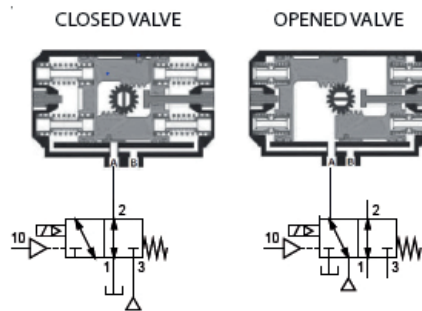
### DESCRIPTION

Solenoid valve for the working of pneumatically actuated valves.

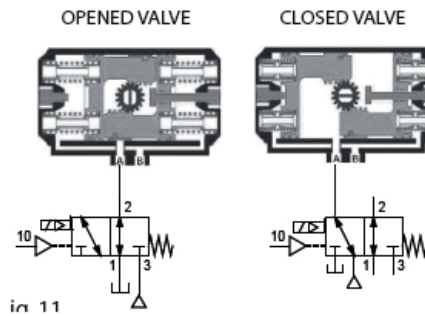
- All the models are compatible with any actuator
- Multi voltaje with DIN conector
- Configuration 3/2 – 5/2 for the working of spring effect or double acting actuators.

### Working diagrams:

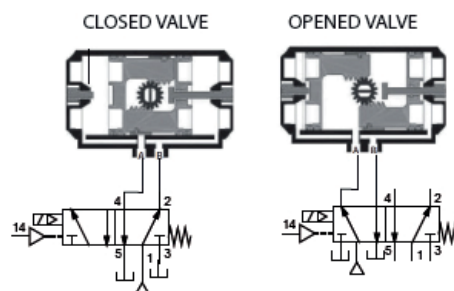
Solenoid valve 3/2 spring return Valve Normally Closed



Solenoid valve 3/2 spring return Valve Normally Open



Solenoid valve 5/2 double acting



### DESCRIPCIÓN

Electroválvula para el pilotaje de válvulas actuadas neumáticamente.

- Todos los modelos compatibles con cualquier actuador
- Multi voltaje con conector DIN
- Función 3/2 – 5/2 para el pilotaje de actuadores de simple o doble efecto.

### Esquemas de funcionamiento:

Electroválvula 3/2 simple efecto VÁLVULA Normalmente CERRADA

Electroválvula 3/2 simple efecto VÁLVULA Normalmente ABIERTA

Electroválvula 5/2 doble efecto

## ACCESSORIES FOR PNEUMATIC ACTUATORS

### ACCESORIOS PARA ACTUADORES NEUMÁTICOS



#### SERIES NAMUR TYPE SOLENOID VALVE

A solenoid valve is an electromechanically operated valve. The valve is controlled by an electric current through a solenoid: in the case of a two-port valve the flow is switched on or off; in the case of a three-port valve, the outflow is switched between the two outlet ports. Multiple solenoid valves can be placed together on a manifold.

Solenoid valves are the most frequently used control elements in fluidics. Their tasks are to shut off, release, dose, distribute or mix fluids. They are found in many application areas. Solenoids offer fast and safe switching, high reliability, long service life, good medium compatibility of the materials used, low control power and compact design.

Besides the plunger-type actuator which is used most frequently, pivoted-armature actuators and rocker actuators are also used.

#### SERIES NAMUR TYPE SOLENOID VALVE

Una electroválvula es una válvula electromecánica, diseñada para controlar el paso de un fluido por un conducto o tubería. La válvula se mueve mediante una bobina solenoide. Generalmente no tiene más que dos posiciones: abierto y cerrado, o todo y nada. Las electroválvulas se usan en multitud de aplicaciones para controlar el flujo de todo tipo de fluidos.

No se debe confundir la electroválvula con válvulas motorizadas, en las que un motor acciona el mecanismo de la válvula, y permiten otras posiciones intermedias entre todo y nada.

Type	JJ08310-08				
Material	Body: Anodized aluminium			Seals: NBR	
Coil Voltage	DC12V	DC24V	AC24V	DC110V	AC110V
Acting type	Internally pilot-actuated				
Position number	5 - Position 2- Way or Conversion plate 3 - Position 2- Way				
Port size (G)	1/4"				
Available connector	With Led			-	
Fluid	Air				
Flow	700 L/Min				
Lubrication	Lubricated or not				
Operating Pressure (Mpa)	0.15 ~ 0.8				
Temperature range	5 ~ 60 °C				
Voltage range	±10%				
Power consumption	AC: 4.5VA DC: 3W				



#### ATTENTION!

It is required an special accessory for solenoid valve coupling in spring return pneumatic actuator CH32 (CODE 69425).

\* Corresponding to the actuated ball valves from D16 to D32.

#### ATENCIÓN!

Para acoplamiento de válvula solenoide en actuador neumático de simple efecto CH32, es necesario un acoplamiento especial (CÓDIGO 69425).

\* Correspondiente a válvulas de bola actuadas de D16 a D32.

# ACCESSORIES FOR PNEUMATIC ACTUATORS

## ACCESORIOS PARA ACTUADORES NEUMÁTICOS



### SERIES NAMUR TYPE SOLENOID VALVE

A solenoid valve is an electromechanically operated valve. The valve is controlled by an electric current through a solenoid: in the case of a two-port valve the flow is switched on or off; in the case of a three-port valve, the outflow is switched between the two outlet ports. Multiple solenoid valves can be placed together on a manifold.

Solenoid valves are the most frequently used control elements in fluidics. Their tasks are to shut off, release, dose, distribute or mix fluids. They are found in many application areas. Solenoids offer fast and safe switching, high reliability, long service life, good medium compatibility of the materials used, low control power and compact design.

Besides the plunger-type actuator which is used most frequently, pivoted-armature actuators and rocker actuators are also used.

### SERIES NAMUR TYPE SOLENOID VALVE

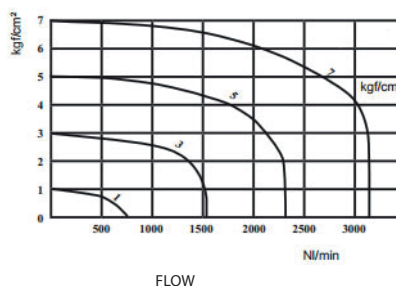
Una electroválvula es una válvula electromecánica, diseñada para controlar el paso de un fluido por un conducto o tubería. La válvula se mueve mediante una bobina solenoide. Generalmente no tiene más que dos posiciones: abierto y cerrado, o todo y nada. Las electroválvulas se usan en multitud de aplicaciones para controlar el flujo de todo tipo de fluidos.

No se debe confundir la electroválvula con válvulas motorizadas, en las que un motor acciona el mecanismo de la válvula, y permiten otras posiciones intermedias entre todo y nada.

Material	Body: Aluminium coated with trivalent chromium			Seals: NBR		
Coil Voltage / Voltaje	12 V DC	24 V AC	24 V DC	110V AC	110V DC	220V AC
Frequency / Frecuencia	0	50 Hz	0	50 Hz	0	50 Hz
Consumption / Consumo	2,4 W	6,0 VA	2,6 W	6,0 VA	3,5 W	6,0 VA
Protection / Protección	IP 65					
Pressure / Presión	min. 2bar - max. 8bar					
Function / Función	5/2 ways - 3/2 ways					
Air connection / Conexión aire	G 1/4"					
Ambient temperature / Temperatura ambiente	+5°C +50°C					
Nominal flow / Caudal nominal	1730 NI/min					
Weight / Peso	0,3 kg.					



SECONDARY PRESSURE



PRIMARY PRESSURE

### ATTENTION!

It is required an special accessory for solenoid valve coupling in spring return pneumatic actuator CH32 (CODE 69425).

\* Corresponding to the actuated ball valves from D16 to D32.

### ATENCIÓN!

Para acoplamiento de válvula solenoide en actuador neumático de simple efecto CH32, es necesario un acoplamiento especial (CÓDIGO 69425).

\* Correspondiente a válvulas de bola actuadas de D16 a D32.

## ACCESSORIES FOR PNEUMATIC ACTUATORS

### ACCESORIOS PARA ACTUADORES NEUMÁTICOS



#### LIMIT SWITCH BOX

This accessory is applied on the pneumatic actuator allowing us to see at a certain distance (through indicator lights or through color visual gestion) if the working of the valve / actuator is correct. It is also used as a command for other valves through pilotage signals.

#### CAJA FINAL DE CARRERA

Este accesorio complementario es aplicado sobre el actuador permitiéndonos ver a distancia (a través de luces "piloto" indicadoras o mediante gestión visual por colores) si el funcionamiento del actuador / válvula es el requerido. Sirve igualmente para ser utilizado como comando de otras válvulas mediante señales de pilotaje.

Limit switch box <i>Caja final de carrera</i>	Materials <i>Materiales</i>	Options under request <i>Opciones bajo pedido</i>
Carter Body	Polypropilene + 15% Glass filled Grey <i>Polipropileno + 15% fibra de vidrio</i> Gris	
Lid <i>Tapa</i>	ABS transparent <i>ABS transparente</i>	Polyprop. + 15% Glass filled Grey, Blue, Orange <i>Poliprop.+15% F. vidrio Gris, Azul,</i> <i>Naranja</i>
Shaft <i>Eje</i>	Polypropilene + 15% Glass filled <i>Polipropileno + 15% fibra de vidrio</i>	Stainless Steel <i>Acero inoxidable</i>
Detectors <i>Detectores</i>	2 SPDT mechanical switch 5A/125 VAC 3A/250 VAC <i>2 micro mecánico SPDT 5A/125 VAC</i> <i>3A/250 VAC</i>	Inductive sensors NPN or PNP <i>Detectores inductivos NPN o PNP</i>
IP Rating <i>Protección</i>	DIN 40 050 IP67	
Cable entries <i>Entrada cables</i>	2 threaded M-16 or M-20 or ½" NPT <i>2 roscadas M-16 o M-20 o ½" NPT</i>	
Temperature <i>Temperatura</i>	-20°C + 80°C	
Box dimensions <i>Dimensiones de la caja</i>	22x89x72 mm	
Bracket <i>Soporte</i>	Steel + Epoxy coated Universal Namur or minibracket 50x25x45 mm <i>Acero + Epoxy</i> <i>Universal Namur o minisoporte</i> <i>50x25x45 mm</i>	Stainless Steel Universal Namur or minibracket 50x25x45 mm <i>Acero inox</i> <i>Universal Namur o minisoporte</i> <i>50x25x45 mm</i>



## ACCESSORIES FOR PNEUMATIC ACTUATORS ACCESORIOS PARA ACTUADORES NEUMÁTICOS



### LIMIT SWITCH BOX

This accessory is applied on the pneumatic actuator allowing us to see at a certain distance (through indicator lights or through color visual gestion) if the working of the valve / actuator is correct. It is also used as a command for other valves through pilotage signals.

**SPECIFICATIONS:**

- Temperature : -20°C + 80°C
- Limit switches : Electromechanics SPDT

### CAJA FINAL DE CARRERA

Este accesorio complementario es aplicado sobre el actuador permitiéndonos ver a distancia (a través de luces "piloto" indicadoras o mediante gestión visual por colores) si el funcionamiento del actuador / válvula es el requerido. Sirve igualmente para ser utilizado como comando de otras válvulas mediante señales de pilotaje.

**ESPECIFICACIONES:**

- Temperatura : -20°C + 80°C
- Finales de carrera : Electromecánicos SPDT

Limit switch box <i>Caja final de carrera</i>	Materials <i>Materiales</i>
Box <i>Caja</i>	Aluminium polyester coated <i>Aluminio recubierto con ployester</i>
Shaft <i>Eje</i>	Stainless steel <i>Acero inoxidable</i>
Indicator cover <i>Cubierta del indicador</i>	Polycarbonate <i>Policarbonato</i>
Bolting <i>Tornillería</i>	Stainless steel <i>Acero inoxidable</i>
Air tight tap <i>Tapón</i>	1 unit polyamide <i>1 unidad poliamida</i>
Packing gland <i>Prensaestopas</i>	IP-67 M20 6-12mm cable diameter <i>IP-67 M20 diámetro cable 6-12mm</i>



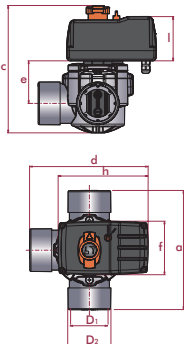
## UP. 90. 3V. ME - ACTUATED ROTARY DISC VALVE

### 3-way rotary disc valve

- PVC-U body
- Electric actuation (230 VAC / 24 VAC)
- Female/male solvent socket
- Metric series
- O-Rings in EPDM

### Válvula de compuerta rotatoria de 3 vías

- Cuerpo en PVC-U
- Actuador eléctrico (230 VAC / 24 VAC)
- Encolar hembra/macho
- Serie métrica
- Juntas en EPDM



#### 180° | 230 VAC

D <sub>1</sub> - D <sub>2</sub>	PN	REF.	CODE
50 - 63	6	05 90 730 MET	<b>41863</b>
63 - 75	6	05 90 740 MET	<b>59959</b>

a	c	d	e	f	h	l
159	221	183	69	94	159	78
210	225	209	75	94	159	78

#### 180° | 24 VAC

D <sub>1</sub> - D <sub>2</sub>	PN	REF.	CODE
50 - 63	6	05 90 730 MET24A	<b>45866</b>
63 - 75	6	05 90 740 MET24A	<b>59960</b>

a	c	d	e	f	h	l
159	221	183	69	94	159	78
210	225	209	75	94	159	78

#### 90° | 230 VAC

D <sub>1</sub> - D <sub>2</sub>	PN	REF.	CODE
50 - 63	6	05 90 730 ME	<b>59955</b>
63 - 75	6	05 90 740 ME	<b>41864</b>

a	c	d	e	f	h	l
159	221	183	69	94	159	78
210	225	209	75	94	159	78

#### 90° | 24 VAC

D <sub>1</sub> - D <sub>2</sub>	PN	REF.	CODE
50 - 63	6	05 90 730 ME24A	<b>59956</b>
63 - 75	6	05 90 740 ME24A	<b>43730</b>

a	c	d	e	f	h	l
159	221	183	69	94	159	78
210	225	209	75	94	159	78

### TECHNICAL CHARACTERISTICS

- Output Nominal Torque = 4,25 N·m
- Output speed = 0,6 min<sup>-1</sup>
- Power = 5 W.
- 90° turning time laps = 26 s (180° - 52 s).
- Protection degree: IP65
- Temperature range: 0 - 45 °C.
- Weight: 1,2 kg
- Connection ISO 5211 ø50 F05.

#### Automatic operation

The actuator causes the automatic turn of 90 or 180 degrees of the output axis, depending on the position of the two internal cams. In addition, it is possible to place the cams so that the stop position is 15 or 30 degrees before or after the position of closed or opened valve. In order to change the position of the cams, disassemble handle and cover to access to the cams and then rise and place them in the new position, matching the grooves of the cams with the positioner of the main axis. It is recommended that the configuration is to be done by the manufacturer.

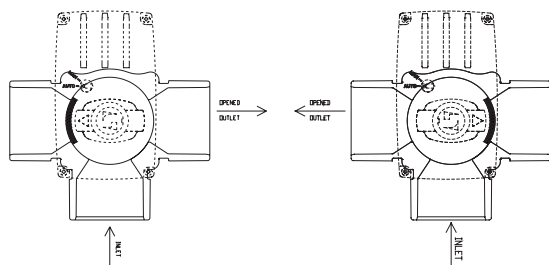
### CARACTERÍSTICAS TÉCNICAS

- Par nominal de salida = 4,25 N·m
- Velocidad de giro de salida = 0,6 min<sup>-1</sup>
- Potencia = 5 W.
- Tiempo de giro de 90° = 26 s (180° - 52 s).
- Grado de protección: IP65
- Rango de temperatura: 0 - 45 °C.
- Peso: 1,2 kg
- Fijación según ISO 5211 ø50 F05

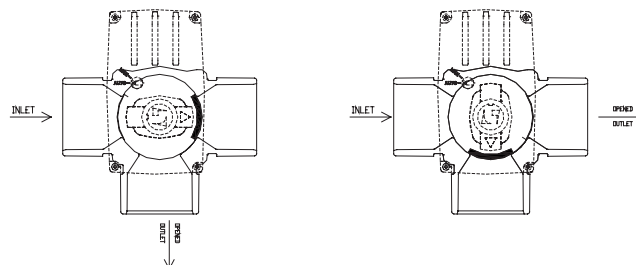
#### Funcionamiento

El automatismo provoca el giro automático del eje de salida del actuador en 90° o de 180°, dependiendo de la posición de las dos levas internas. Además, las levas se pueden posicionar de forma que la posición de paro sea 15 ó 30° anterior o posterior a la posición de válvula cerrada o abierta. Para cambiar la posición de las levas, es necesario desmontar la maneta y la tapa para poder acceder a las dos levas. Éstas pueden levantarse y colocarlas en la nueva posición, haciendo coincidir las ranuras de las levas con el resalte del eje principal. Es recomendable que la configuración de las levas se realice por parte del fabricante.

#### 180°

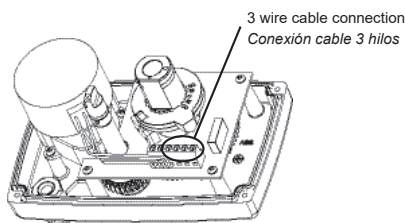


#### 90°



### ELECTRIC CONNECTION DIAGRAMM

The valve is supplied with a 4 wire x 1 mm<sup>2</sup> cable of 1 m. You must connect it following the drawing printed in the actuator cover. Respect the neutral connection.



### ESQUEMA DE CONEXIÓN ELÉCTRICA

La válvula se suministra con un cable de 4 hilos x 1 mm<sup>2</sup> de 1 m de longitud. Conectar según el esquema impreso en la cubierta del actuador. Respetar la conexión del neutro.

