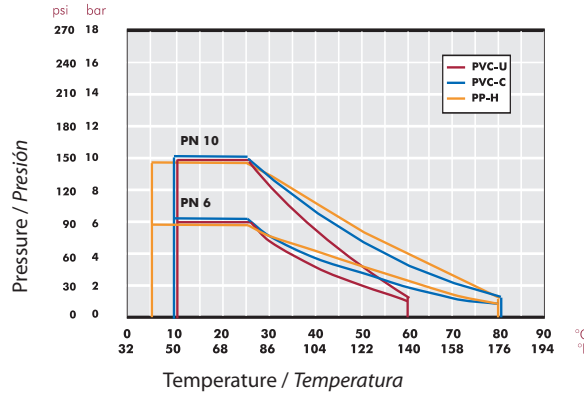


BUTTERFLY VALVE CHARACTERISTICS INDUSTRIAL SERIES

CARACTERÍSTICAS DE LA VÁLVULA DE MARIPOSA SERIE INDUSTRIAL

PRESSURE / TEMPERATURE GRAPH

DIAGRAMA PRESIÓN / TEMPERATURA

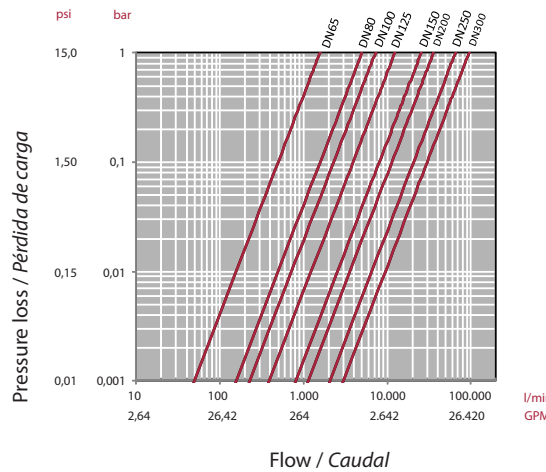


Life: 25 years
Hydrostatic maximum pressure a component may withstand in continuous service (without overpressure)

Vida útil: 25 años
Presión hidrostática máxima que un componente es capaz de soportar en servicio continuo (sin sobrepresión)

PRESSURE LOSS DIAGRAM

DIAGRAMA DE PÉRDIDAS DE CARGA

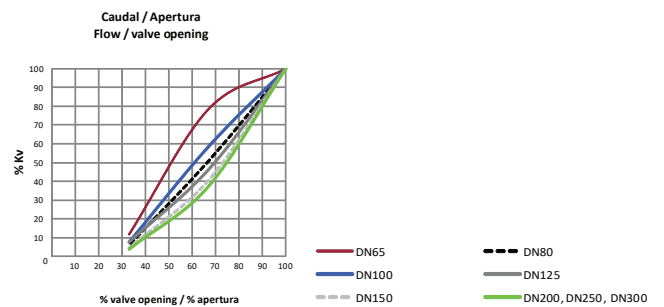


RELATIVE FLOW

FLUJO RELATIVO

D	DN	Kv100	Cv
63-75 (2½")	50 - 65	1.568	110
90 (3")	80	4.980	349
110 (4")	100	7.212	505
125-140 (5")	125	12.320	863
160 (6")	150	25.447	1.134
200-225 (8")	200	35.778	2.505
250-280 (10")	250	65.222	4.567
315 (12")	300	94.660	6.629

$Cv = Kv_{100} / 14,28$
 Kv_{100} (l/min, $\Delta p = 1$ bar)
 Cv (GPM, $\Delta p = 1$ psi)



OPERATIONAL TORQUE CHART

TABLA DE PAR DE MANIOBRA

D	63-75 (2½")	90 (3")	110 (4")	125-140 (5")	160 (6")	200-225 (8")	250-280 (10")	315 (12")
DN	65	80	100	125	150	200	250	300
Nm	25	28	35	85	110	110	180	250
in-lbf	221	248	310	752	974	974	1593	2213

Operating torque values at rated pressure (PN) and 20 °C in as new direct from the factory condition. Installation and operating conditions (pressure and temperature) will affect these values. The actuator that is required for an automatic operation must be calculated according to some safety factors that were determined in life tests carried out in the factory.

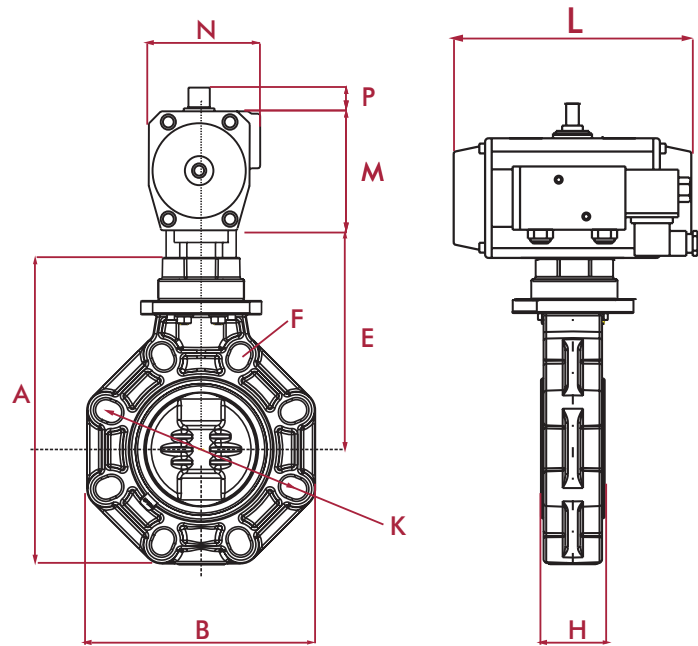
Los valores de par de giro se determinan a presión nominal (PN) y a 20 °C, en condiciones de salida de fábrica. Las condiciones de instalación y operación (presión y temperatura) afectarán a estos valores. El actuador requerido para automatizar el giro debe ser calculado teniendo en cuenta ciertos coeficientes de seguridad que han sido determinados en pruebas de fatiga realizadas en fábrica.

PNEUMATIC ACTUATION (SPRING RETURN) - BUTTERFLY VALVES INDUSTRIAL SERIES

ACTUACIÓN NEUMÁTICA (SIMPLE EFECTO) - VÁLVULAS DE MARIPOSA SERIE INDUSTRIAL

Technical Characteristics	Características técnicas
Industrial Series Butterfly valve with pneumatic actuator made of anodized aluminum	Válvula de mariposa Serie Industrial con actuador neumático de aluminio anodizado
Rack and pinion drive	Transmisión por piñón-cremallera
Compact design	Diseño compacto
Fast maneuvering	Rápida maniobra
Valve position visualization	Visualización de posición de la válvula
NAMUR connection that allows the assembly of the solenoid valve	Conexión NAMUR que permite el montaje de la electroválvula
Final position regulation in the actuator (+/- 5°)	Regulación de final de carrera del actuador (+/- 5°)

Options	Opciones
Limit switch box	Final de carrera
Solenoid valve	Electroválvula
Relief regulators	Reguladores de escape



SIZES (MM)
MEDIDAS (MM)

DN	D	A	B	F	H	K	E	L	M	P	N	Weight (Kg)
65	63 - 75	201	156	18	48	125/145	150	228	110	20	94	6,58
80	90	232	190	19	52	150/170	166	280,5	125	20	120	9,80
100	110	255	212	19	59	180/192	178	280,5	125	20	120	11,20
125	125 - 140	284	238	22	66	190/215	194	362	155	30	141	18,40
150	160	314	265	24	72	240	210	362	155	30	141	13,10
200	200 - 225	378	320	23	73	270/298	260	362	155	30	141	23,30
250	250 - 280	461	453	29	114	335/362	306	362	155	30	141	30,20
300	315	556	477	29	114	390/432	358	474	220	50	196	72,90

**ACTUATOR TORQUE
PAR ACTUADOR**



Air torque at indicated pressure										Spring torque		
bar	5		6		7		8					
psi	72.8		87.4		102		116.5					
6 spr./side	CLOSED TO OPEN	OPEN	CLOSED TO OPEN	OPEN	CLOSED TO OPEN	OPEN	CLOSED TO OPEN	OPEN	OPEN TO CLOSED	CLOSED		
CH085 SR	33,4 Nm 295,6 in-lbf	13,6 Nm 120,4 in-lbf	45,1 Nm 399,1 in-lbf	25,3 Nm 223,9 in-lbf	56,8 Nm 502,7 in-lbf	37,0 Nm 327,5 in-lbf	68,5 Nm 606,2 in-lbf	48,7 Nm 430,99 in-lbf	45,1 Nm 399,1 in-lbf	25,3 Nm 223,9 in-lbf		
CH100 SR	78,7 Nm 695,5 in-lbf	32,3 Nm 285,9 in-lbf	106,4 Nm 941,6 in-lbf	60,0 Nm 531 in-lbf	134,1 Nm 1.186,78 in-lbf	87,7 Nm 776,1 in-lbf	161,8 Nm 1.431,93 in-lbf	115,4 Nm 1.021,29 in-lbf	106,4 Nm 941,6 in-lbf	60,0 Nm 531 in-lbf		
CH125 SR	173,4 Nm 1.534,59 in-lbf	67,4 Nm 596,5 in-lbf	233,6 Nm 2.067,36 in-lbf	127,5 Nm 1.128,37 in-lbf	293,7 Nm 2.599,24 in-lbf	187,6 Nm 1.660,26 in-lbf	353,8 Nm 3.131,13 in-lbf	247,7 Nm 2.192,14 in-lbf	233,6 Nm 2.067,56 in-lbf	127,5 Nm 1.128,37 in-lbf		
CH180 SR	416,2 Nm 3783,6 in-lbf	222,4 Nm 2021,8 in-lbf	575,9 Nm 5235,4 in-lbf	382,1 Nm 3473,6 in-lbf	735,6 Nm 6687,2 in-lbf	641,8 Nm 5834,5 in-lbf	681,4 Nm 6194,5 in-lbf	501,9 Nm 4562,7 in-lbf	575,9 Nm 5235,4 in-lbf	382,1 Nm 3473,6 in-lbf		

· **Operating description:** In a pneumatic actuated valve (spring return, normally closed), the valve opens by the effect of the air impulsion inside the actuator (which has to surpass the springs resistance) and closes by the resistance of the springs when there is not air impulsion.

· **Descripción operativa:** En una válvula con actuador neumático de simple efecto normalmente cerrada, la válvula abre por efecto de la fuerza ejercida por la presión de aire (que debe vencer la fuerza de los muelles) y cierra por el efecto de la fuerza de los muelles en ausencia del aire a presión.

**OPERATING TIME
TIEMPO DE ABERTURA/CIERRE**

**AIR CONSUMPTION
CONSUMO DE AIRE**

	Opening time	Closing time
CH085 SR	0,7 s	1,3 s
CH100 SR	1,1 s	1,3 s
CH125 SR	1,3 s	2,1 s
CH180 SR	3 s	3 s

	Volume
CH085 SR	0,98 l
CH100 SR	1,80 l
CH125 SR	3,70 l
CH180 SR	11,10 l

**COMPLETE RANGE
GAMA COMPLETA**

SIZE Diam.	CH-AIR	Material Material	Gasket Junta	Standards Standards
D75 - 2½" - DN65	CH085 SR	PVC-U	EPDM perox. FPM	ISO/DIN ANSI/ASTM British Standard JIS
		PVC-C		
		PP-H		
D90 - 3" - DN80	CH100 SR	PVC-U	EPDM perox. FPM	ISO/DIN ANSI/ASTM British Standard JIS
		PVC-C		
		PP-H		
D110 - 4" - DN100	CH100 SR	PVC-U	EPDM perox. FPM	ISO/DIN ANSI/ASTM British Standard JIS
		PVC-C		
		PP-H		
D140 - 5" - DN125	CH125 SR	PVC-U	EPDM perox. FPM	ISO/DIN ANSI/ASTM British Standard JIS
		PVC-C		
		PP-H		
D160 - 6" - DN150	CH125 SR	PVC-U	EPDM perox. FPM	ISO/DIN ANSI/ASTM British Standard JIS
		PVC-C		
		PP-H		
D225 - 8" - DN200	CH125 SR	PVC-U	EPDM perox. FPM	ISO/DIN ANSI/ASTM British Standard JIS
		PVC-C		
		PP-H		
D250 - 10" - DN250	CH125 SR	PVC-U	EPDM perox. FPM	ISO/DIN ANSI/ASTM British Standard JIS
		PVC-C		
		PP-H		
D315 - 12" - DN300	CH180 SR	PVC-U	EPDM perox. FPM	ISO/DIN ANSI/ASTM British Standard JIS
		PVC-C		
		PP-H		

CODES FOR BUTTERFLY VALVES INDUSTRIAL SERIES WITH CH-AIR ACTUATOR



CÓDIGOS VÁLVULAS DE MARIPOSA SERIE INDUSTRIAL CON ACTUADOR CH-AIR

	PNEUMATICALLY ACTUATED VALVE VÁLVULA CON ACTUADOR NEUMÁTICO	PNEUMATICALLY ACTUATED VALVE + Solenoid valve (220VAC) + Limit switch box + relief regulators *
	Spring return ** Simple efecto **	Spring return ** Simple efecto **
	PVC-U BUTTERFLY VALVE INDUSTRIAL SERIES (EPDM) VÁLVULA DE MARIPOSA PVC-U SERIE INDUSTRIAL (EPDM)	
DN65 - D60/D75	30471	30485
DN80 - D90	30472	30486
DN100 - D110	30473	30487
DN125 - D125/D140	30474	30488
DN150 - D160	30475	30489
DN200 - D200/225	30476	30490
DN250 - D250/280	30477	30491
DN300 - D315	32575	32758
	PVC-U BUTTERFLY VALVE INDUSTRIAL SERIES (FPM) VÁLVULA DE MARIPOSA PVC-U SERIE INDUSTRIAL (FPM)	
DN65 - D60/D75	30524	30538
DN80 - D90	30525	30539
DN100 - D110	30526	30540
DN125 - D125/D140	30527	30541
DN150 - D160	30528	30542
DN200 - D200/225	30529	30543
DN250 - D250/280	30530	30544
DN300 - D315	32761	32762

* KIT: Electric valve (220VAC), limit switch-box and relief regulators . Read technical characteristics in page 372

* KIT: Electroválvula (220 VAC), final de carrera y reguladores de escape . Ver características técnicas en página 372

** Standard configuration: Normally Closed NC, ask for Normally Open (NO) configuration.

** Por defecto Normalmente Cerrado NC, consultar para configuración Normalmente Abierto

These codes are only for the PVC-U valve with solvent socket unions, for more configuration, go to Actuated valves Code Generator (page 276)

Estos códigos son sólo para válvulas de PVC-U con uniones encoladas, para más configuraciones, ver el Generador de códigos de válvulas actuadas (Página 276)

SPARE PARTS CODES FOR CH-AIR ACTUATOR

CÓDIGOS DE RECAMBIOS ACTUADOR CH-AIR



	PNEUMATIC ACTUATOR <i>ACTUADOR NEUMÁTICO</i>	SOLENOID VALVE <i>Page 373</i> <i>ELECTROVÁLVULA</i>	LIMIT SWITCH BOX <i>Page 375</i> <i>FINAL DE CARRERA</i>	RELIEF REGULATORS <i>REGULADORES ESCAPE</i>	ACTUATION KIT * <i>KIT ACTUACIÓN *</i>
	Spring return	230 VAC*			
DN65 - D60/D75	43288 CH085 SR	30737	30743	30745	35898
DN80 - D90	30715 CH100 SR	30737	30743	30745	35901
DN100 - D110	30715 CH100 SR	30737	30743	30745	35901
DN125 - D125/D140	30716 CH125 SR	30737	30743	30745	30904
DN150 - D160	30716 CH125 SR	30737	30743	30745	35904
DN200 - D200/225	30716 CH125 SR	30737	30743	30745	69785
DN250 - D250/280	30716 CH125 SR	30737	30743	30745	35912
DN300 - D315	30717 CH180 SR	30737	30743	30745	35914

* Solenoid valve:
* *Electroválvula:*

12 VAC	30738
12 VDC	30739
24 VAC	30740
24 VDC	30722
110 VAC	30741
110 VDC	30742

ACTUATION KIT KIT DE ACTUACIÓN

The kit includes all the necessary elements to connect the ball valve with the actuator and it is ready for all the brands of actuators following the ISO 5211 regulation.
Components: coupling bush, bolts, mounting clamp.

El kit incluye todos los elementos necesarios para conectar la válvula de bola con el actuador y es compatible con todas las marcas de actuadores que siguen la norma ISO 5211.
Componentes: pieza de conexión, tornillería, brida separadora.

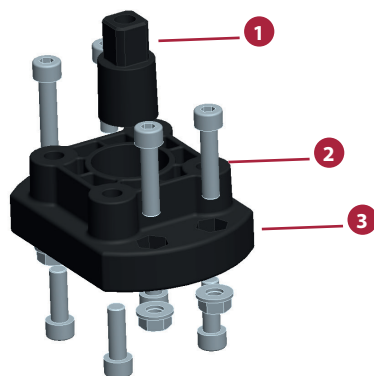


FIG.	Parts	Despiece	Material
1	Coupling bush	Casquillo unión	Aluminium (D63-D160) SS AISI-304 (D200-D315)
2	Screws DIN-912	Tornillos DIN-912	SS AISI-304
3	Mounting clamp	Soporte actuación	PP-GR

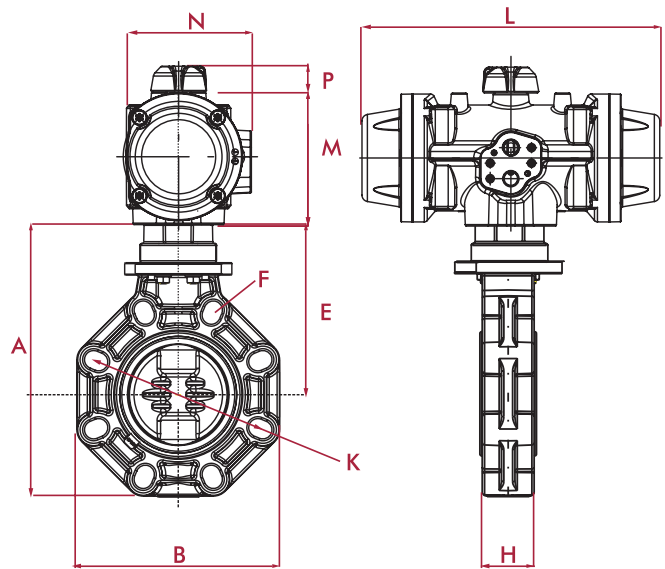
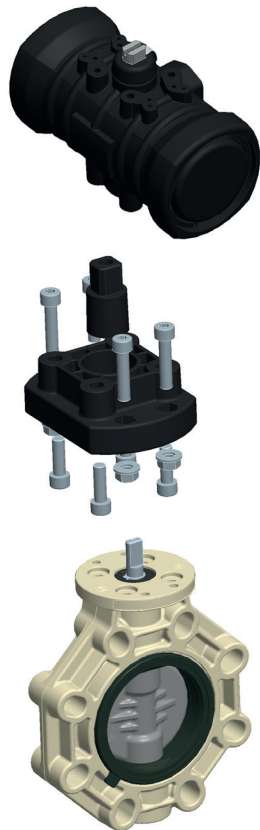
See the instructions manual to know the specific characteristics of each actuator.
Consultar manual de instrucciones válvulas actuadas para ver las características específicas de cada actuador.

PNEUMATIC ACTUATION (SPRING RETURN) - BUTTERFLY VALVES INDUSTRIAL SERIES

ACTUACIÓN NEUMÁTICA (SIMPLE EFECTO) - VÁLVULAS DE MARIPOSA SERIE INDUSTRIAL

Technical Characteristics	Características técnicas
Industrial Series Butterfly valve with pneumatic actuator made of polyamide + glass fiber	Válvula de mariposa Serie Industrial con actuador neumático de poliamida + fibra de vidrio
Rack and pinion drive	Transmisión por piñón-cremallera
High resistance to corrosion	Alta resistencia a la corrosión
Fast maneuvering	Rápida maniobra
Valve position visualization	Visualización de posición de la válvula
NAMUR connection that allows the assembly of the solenoid valve	Conexión NAMUR que permite el montaje de la electroválvula

Options	Opciones
Limit switch box	Final de carrera
Solenoid valve	Electroválvula
Relief regulators	Reguladores de escape



SIZES (MM)
MEDIDAS (MM)

DN	D	A	B	F	H	K	E	L	M	P	N	Weight (Kg)
65	63 - 75	201	156	18	48	125/145	150	313	127	20	122	6,90
80	90	232	190	19	52	150/170	166	313	127	20	122	7,80
100	110	255	212	19	59	180/192	178	313	127	20	122	8,70

**ACTUATOR TORQUE
PAR ACTUADOR**



Air torque at indicated pressure									Spring torque	
bar	5		6		7		8			
psi	72.8		87.4		102		116.5			
6 spr./side	CLOSED TO OPEN	OPEN	CLOSED TO OPEN	OPEN	CLOSED TO OPEN	OPEN	CLOSED TO OPEN	OPEN	OPEN TO CLOSED	CLOSED
PP20S	70,5 Nm 624 in-lbf	31,6 Nm 279,7 in-lbf	99,7 Nm 882,4 in-lbf	60,8 Nm 538,1 in-lbf	129 Nm 1.142 in-lbf	90,1 Nm 797 in-lbf	158,2 Nm 1.400 in-lbf	119,3 Nm 1.056 in-lbf	104,7 Nm 927,7 in-lbf	65,8 Nm 582,4 in-lbf

**OPERATING TIME
TIEMPO DE ABERTURA/CIERRE**

**CAPACITY
CAPACIDAD**

	Opening time	Closing time
PP20S	0.5 s	0.5 s

	Volume
PP20S	0,8 l.

**COMPLETE RANGE
GAMA COMPLETA**

SIZE <i>Diam.</i>	PRISMA	Material Material	Gasket Junta	Standards Standards
D75 - 2½" - DN65	PP20S	PVC-U PVC-C PP-H	EPDM perox. FPM	ISO/DIN ANSI/ASTM British Standard JIS
D90 - 3" - DN80	PP20S	PVC-U PVC-C PP-H	EPDM perox. FPM	ISO/DIN ANSI/ASTM British Standard JIS
D110 - 4" - DN100	PP20S	PVC-U PVC-C PP-H	EPDM perox. FPM	ISO/DIN ANSI/ASTM British Standard JIS



CODES FOR BUTTERFLY VALVES INDUSTRIAL SERIES WITH PRISMA ACTUATOR

CÓDIGOS VÁLVULAS DE MARIPOSA SERIE INDUSTRIAL CON ACTUADOR PRISMA

	PNEUMATICALLY ACTUATED VALVE VÁLVULA CON ACTUADOR NEUMÁTICO	PNEUMATICALLY ACTUATED VALVE + Solenoid valve (220VAC) + Limit switch box + relief regulators *
	Spring return ** Simple efecto **	Spring return ** Simple efecto **
	PVC-U BUTTERFLY VALVE INDUSTRIAL SERIES (EPDM) VÁLVULA DE MARIPOSA PVC-U SERIE INDUSTRIAL (EPDM)	
DN65 - D60/D75	30498	30507
DN80 - D90	30499	30508
DN100 - D110	30500	30509
	PVC-U BUTTERFLY VALVE INDUSTRIAL SERIES (FPM) VÁLVULA DE MARIPOSA PVC-U SERIE INDUSTRIAL (FPM)	
DN65 - D60/D75	30551	30560
DN80 - D90	30552	30561
DN100 - D110	30553	30562

* KIT: Electric valve (220VAC), limit switch-box and relief regulators . Read technical characteristics in page 372

* KIT: *Electroválvula (220 VAC), final de carrera y reguladores de escape . Ver características técnicas en página 372*

** Standard configuration: Normally Closed NC, ask for Normally Open (NO) configuration.

** *Por defecto Normalmente Cerrado NC, consultar para configuración Normalmente Abierto*

These codes are only for the PVC-U valve with solvent socket unions, for more configuration, go to Actuated valves Code Generator (page 276)

Estos códigos son sólo para válvulas de PVC-U con uniones encoladas, para más configuraciones, ver el Generador de códigos de válvulas actuadas (Página 276)

SPARE PARTS CODES FOR PRISMA ACTUATOR

CÓDIGOS DE RECAMBIOS ACTUADOR PRISMA



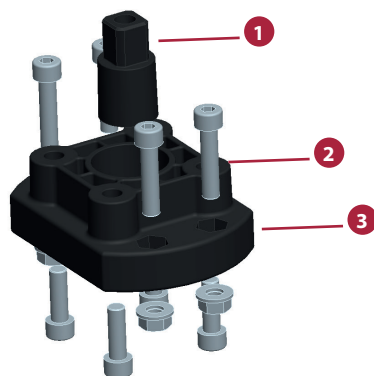
	PNEUMATIC ACTUATOR <i>ACTUADOR NEUMÁTICO</i>	SOLENOID VALVE <i>Page 374</i> <i>ELECTROVÁLVULA</i>	LIMIT SWITCH BOX <i>Page 376</i> <i>FINAL DE CARRERA</i>	RELIEF REGULATORS <i>REGULADORES ESCAPE</i>	ACTUATION KIT * <i>KIT ACTUACIÓN *</i>
	Spring return	230 VAC*			
DN65 - D60/D75	30727 PP20S	30746	45293	30745	55185
DN80 - D90	30727 PP20S	30746	45293	30745	55186
DN100 - D110	30727 PP20S	30746	45293	30745	55187

* Solenoid valve:
* *Electroválvula:*

12 VAC	30747
12 VDC	30748
24 VAC	30749
24 VDC	30670
110 VAC	30750
110 VDC	30751

ACTUATION KIT KIT DE ACTUACIÓN

The kit includes all the necessary elements to connect the ball valve with the actuator and it is ready for all the brands of actuators following the ISO 5211 regulation.
Components: coupling bush, bolts, mounting clamp.



El kit incluye todos los elementos necesarios para conectar la válvula de bola con el actuador y es compatible con todas las marcas de actuadores que siguen la norma ISO 5211.
Componentes: pieza de conexión, tornillería, brida separadora.

FIG.	Parts	Despiece	Material
1	Coupling bush	Casquillo unión	Aluminium (D63-D160) SS AISI-304 (D200-D315)
2	Screws DIN-912	Tornillos DIN-912	SS AISI-304
3	Mounting clamp	Soporte actuación	PP-GR

See the instructions manual to know the specific characteristics of each actuator.
Consultar manual de instrucciones válvulas actuadas para ver las características específicas de cada actuador.

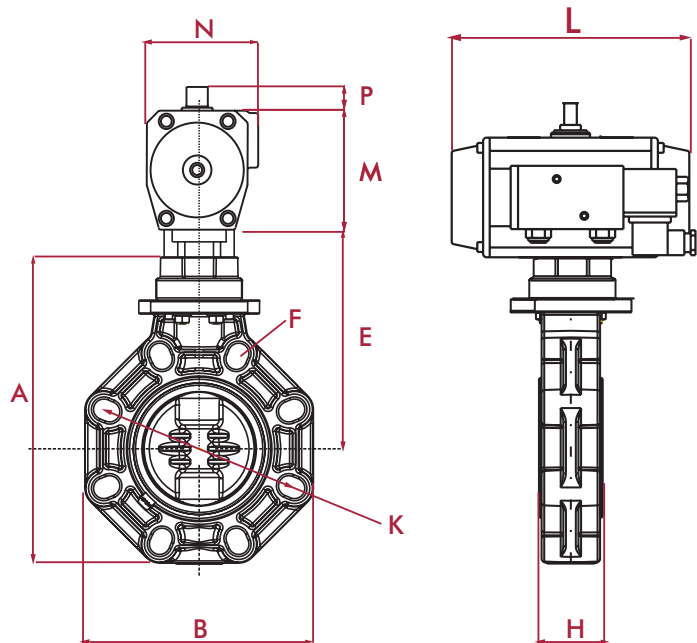
PNEUMATIC ACTUATION (DOUBLE ACTING) - BUTTERFLY VALVES INDUSTRIAL SERIES

ACTUACIÓN NEUMÁTICA (DOBLE EFECTO) - VÁLVULAS DE MARIPOSA SERIE INDUSTRIAL



Technical Characteristics	Características técnicas
Industrial Series Butterfly valve with pneumatic actuator made of anodized aluminum	Válvula de mariposa Serie Industrial con actuador neumático de aluminio anodizado
Rack and pinion drive	Transmisión por piñón-cremallera
Compact design	Diseño compacto
Fast maneuvering	Rápida maniobra
Valve position visualization	Visualización de posición de la válvula
NAMUR connection that allows the assembly of the solenoid valve	Conexión NAMUR que permite el montaje de la electroválvula
Final position regulation in the actuator (+/- 5°)	Regulación de final de carrera del actuador (+/- 5°)

Options	Opciones
Limit switch box	Final de carrera
Solenoid valve	Electroválvula
Relief regulators	Reguladores de escape



SIZES (MM)
MEDIDAS (MM)

DN	D	A	B	F	H	K	E	L	M	P	N	Weight (Kg)
65	63 - 75	201	156	18	48	125/145	150	210	100	20	94	4,58
80	90	232	190	19	52	150/170	166	210	100	20	94	5,20
100	110	255	212	19	59	180/192	178	210	100	20	94	5,80
125	125 - 140	284	238	22	66	190/215	194	280,5	125	20	120	11,20
150	160	314	265	24	72	240	210	280,5	125	20	120	12,10
200	200 - 225	378	320	23	73	270/298	260	280,5	125	20	120	14,40
250	250 - 280	461	453	29	114	335/362	306	310	142	30	134	25,40
300	315	556	477	29	114	390/432	358	362	155	30	141	34,00

**ACTUATOR TORQUE
PAR ACTUADOR**



bar	Pressure of air feeding (bar / psi)							
	3	4	5	6	7	8	9	10
psi	43,7	58,3	72,8	87,4	102	116,5	131,1	145,7
CH075	35,1 Nm 310,6 in-lbf	46,8 Nm 414,2 in-lbf	58,5 Nm 517,7 in-lbf	70,2 Nm 621,3 in-lbf	81,9 Nm 724,8 in-lbf	93,6 Nm 828,4 in-lbf	105,3 Nm 931,9 in-lbf	117,0 Nm 1035,5 in-lbf
CH100	89,2 Nm 789,4 in-lbf	110,9 Nm 981,5 in-lbf	138,6 Nm 1226,6 in-lbf	166,4 Nm 1472,6 in-lbf	194,1 Nm 1717,8 in-lbf	221,8 Nm 1962,9 in-lbf	249,5 Nm 2208,1 in-lbf	277,3 Nm 2454,1 in-lbf
CH115	137,2 Nm 1214,2 in-lbf	183,0 Nm 1619,6 in-lbf	228,7 Nm 2024 in-lbf	274,5 Nm 2429,3 in-lbf	320,2 Nm 2833,8 in-lbf	366,0 Nm 3239,1 in-lbf	411,7 Nm 3643,5 in-lbf	457,5 Nm 4048,9 in-lbf
CH125	180,5 Nm 1597,4 in-lbf	240,7 Nm 2130,2 in-lbf	300,9 Nm 2663 in-lbf	361,1 Nm 3195,7 in-lbf	421,2 Nm 3727,6 in-lbf	481,4 Nm 4260,4 in-lbf	541,6 Nm 4793,2 in-lbf	601,8 Nm 5325,9 in-lbf

**OPERATING TIME
TIEMPO DE ABERTURA/CIERRE**

	Opening time	Closing time
CH075	0,6 s	0,7 s
CH100	0,8 s	0,9 s
CH115	0,8 s	1,1 s
CH125	1,1 s	1,1 s

**AIR CONSUMPTION
CONSUMO DE AIRE**

	Volume
CH075	0,61 l
CH100	1,80 l
CH115	2,80 l
CH125	3,70 l

**COMPLETE RANGE
GAMA COMPLETA**

SIZE <i>Diam.</i>	CH-AIR	Material <i>Material</i>	Gasket <i>Junta</i>	Standards <i>Standards</i>
D75 - 2½" - DN65	CH075	PVC-U	EPDM perox. FPM	ISO/DIN ANSI/ASTM British Standard JIS
		PVC-C		
		PP-H		
D90 - 3" - DN80	CH075	PVC-U	EPDM perox. FPM	ISO/DIN ANSI/ASTM British Standard JIS
		PVC-C		
		PP-H		
D110 - 4" - DN100	CH075	PVC-U	EPDM perox. FPM	ISO/DIN ANSI/ASTM British Standard JIS
		PVC-C		
		PP-H		
D140 - 5" - DN125	CH100	PVC-U	EPDM perox. FPM	ISO/DIN ANSI/ASTM British Standard JIS
		PVC-C		
		PP-H		
D160 - 6" - DN150	CH100	PVC-U	EPDM perox. FPM	ISO/DIN ANSI/ASTM British Standard JIS
		PVC-C		
		PP-H		
D225 - 8" - DN200	CH100	PVC-U	EPDM perox. FPM	ISO/DIN ANSI/ASTM British Standard JIS
		PVC-C		
		PP-H		
D250 - 10" - DN250	CH115	PVC-U	EPDM perox. FPM	ISO/DIN ANSI/ASTM British Standard JIS
		PVC-C		
		PP-H		
D315 - 12" - DN300	CH125	PVC-U	EPDM perox. FPM	ISO/DIN ANSI/ASTM British Standard JIS
		PVC-C		
		PP-H		

CODES FOR BUTTERFLY VALVES INDUSTRIAL SERIES WITH CH-AIR ACTUATOR



CÓDIGOS VÁLVULAS DE MARIPOSA SERIE INDUSTRIAL CON ACTUADOR CH-AIR

	PNEUMATICALLY ACTUATED VALVE VÁLVULA CON ACTUADOR NEUMÁTICO	PNEUMATICALLY ACTUATED VALVE + Solenoid valve (220VAC) + Limit switch box + relief regulators *
	Double acting Doble efecto	Double acting Doble efecto
	PVC-U BUTTERFLY VALVE INDUSTRIAL SERIES (EPDM) VÁLVULA DE MARIPOSA PVC-U SERIE INDUSTRIAL (EPDM)	
DN65 - D60/D75	30464	30478
DN80 - D90	30465	30479
DN100 - D110	30466	30480
DN125 - D125/D140	30467	30481
DN150 - D160	30468	30482
DN200 - D200/225	30469	30483
DN250 - D250/280	30470	30484
DN300 - D315	32755	32756
	PVC-U BUTTERFLY VALVE INDUSTRIAL SERIES (FPM) VÁLVULA DE MARIPOSA PVC-U SERIE INDUSTRIAL (FPM)	
DN65 - D60/D75	30517	30531
DN80 - D90	30518	30532
DN100 - D110	30519	30533
DN125 - D125/D140	30520	30534
DN150 - D160	30521	30535
DN200 - D200/225	30522	30536
DN250 - D250/280	30523	30537
DN300 - D315	32759	32760

* KIT: Electric valve (220VAC), limit switch-box and relief regulators . Read technical characteristics in page 372

* KIT: Electroválvula (220 VAC), final de carrera y reguladores de escape . Ver características técnicas en página 372

These codes are only for the PVC-U valve with solvent socket unions, for more configuration, go to Actuated valves Code Generator (page 276)

Estos códigos son sólo para válvulas de PVC-U con uniones encoladas, para más configuraciones, ver el Generador de códigos de válvulas actuadas (Página 276)

SPARE PARTS CODES FOR CH-AIR ACTUATOR

CÓDIGOS DE RECAMBIOS ACTUADOR CH-AIR



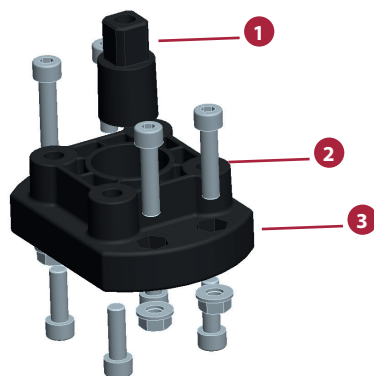
	PNEUMATIC ACTUATOR <i>ACTUADOR NEUMÁTICO</i>	SOLENOID VALVE <i>Page 373</i> <i>ELECTROVÁLVULA</i>	LIMIT SWITCH BOX <i>Page 375</i> <i>FINAL DE CARRERA</i>	RELIEF REGULATORS <i>REGULADORES ESCAPE</i>	ACTUATION KIT * <i>KIT ACTUACIÓN *</i>
	Double acting	230 VAC*			
DN65 - D60/D75	30708 CH075	30737	30743	30745	35898
DN80 - D90	30708 CH075	30737	30743	30745	57497
DN100 - D110	30708 CH075	30737	30743	30745	57497
DN125 - D125/D140	30709 CH100	30737	30743	30745	35905
DN150 - D160	30709 CH100	30737	30743	30745	35905
DN200 - D200/225	30709 CH100	30737	30743	30745	35909
DN250 - D250/280	30710 CH115	30737	30743	30745	35912
DN300 - D315	41872 CH125	30737	30743	30745	35912

* Solenoid valve:
* *Electroválvula:*

12 VAC	30738
12 VDC	30739
24 VAC	30740
24 VDC	30722
110 VAC	30741
110 VDC	30742

ACTUATION KIT KIT DE ACTUACIÓN

The kit includes all the necessary elements to connect the ball valve with the actuator and it is ready for all the brands of actuators following the ISO 5211 regulation.
Components: coupling bush, bolts, mounting clamp.



El kit incluye todos los elementos necesarios para conectar la válvula de bola con el actuador y es compatible con todas las marcas de actuadores que siguen la norma ISO 5211.
Componentes: pieza de conexión, tornillería, brida separadora.

FIG.	Parts	Despiece	Material
1	Coupling bush	Casquillo unión	Aluminium (D63-D160) SS AISI-304 (D200-D315)
2	Screws DIN-912	Tornillos DIN-912	SS AISI-304
3	Mounting clamp	Soporte actuación	PP-GR

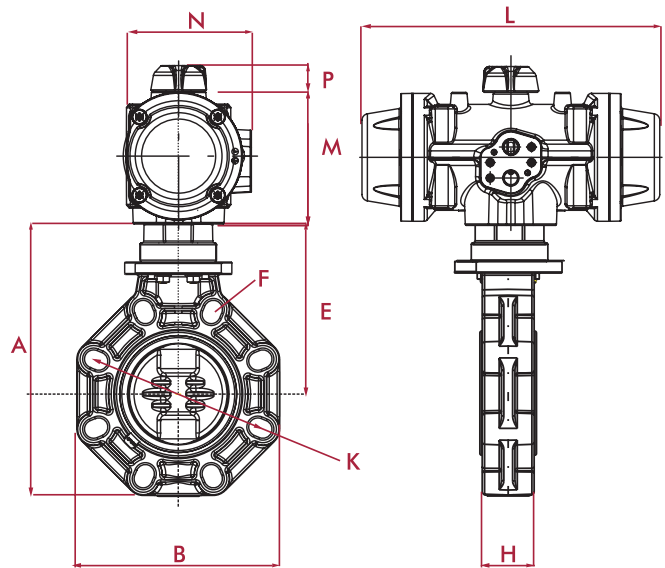
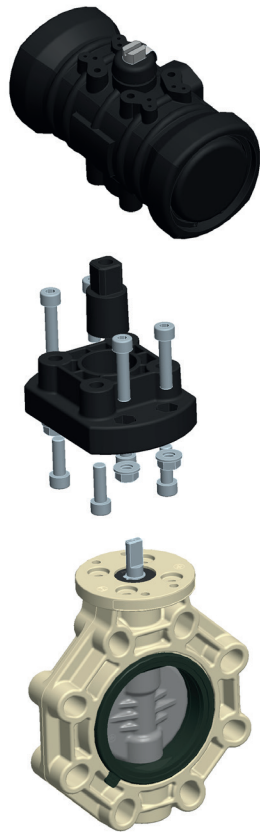
See the instructions manual to know the specific characteristics of each actuator.
Consultar manual de instrucciones válvulas actuadas para ver las características específicas de cada actuador.

PNEUMATIC ACTUATION (DOUBLE ACTING) - BUTTERFLY VALVES INDUSTRIAL SERIES

ACTUACIÓN NEUMÁTICA (DOBLE EFECTO) - VÁLVULAS DE MARIPOSA SERIE INDUSTRIAL

Technical Characteristics	Características técnicas
Industrial Series Butterfly valve with pneumatic actuator made of polyamide + glass fiber	Válvula de mariposa Serie Industrial con actuador neumático de poliamida + fibra de vidrio
Rack and pinion drive	Transmisión por piñón-cremallera
High resistance to corrosion	Alta resistencia a la corrosión
Fast maneuvering	Rápida maniobra
Valve position visualization	Visualización de posición de la válvula
NAMUR connection that allows the assembly of the solenoid valve	Conexión NAMUR que permite el montaje de la electroválvula

Options	Opciones
Limit switch box	Final de carrera
Solenoid valve	Electroválvula
Relief regulators	Reguladores de escape



SIZES (MM)
MEDIDAS (MM)

DN	D	A	B	F	H	K	E	L	M	P	N	Weight (Kg)
65	63 - 75	201	156	18	48	125/145	150	230	103	20	97	3,25
80	90	232	190	19	52	150/170	166	230	103	20	97	3,80
100	110	255	212	19	59	180/192	178	230	103	20	97	4,30
125	125 - 140	284	238	22	66	190/215	194	313	127	20	122	7,70
150	160	314	265	24	72	240	210	313	127	20	122	11,80
200	200 - 225	378	320	23	73	270/298	260	313	127	20	122	11,50

**ACTUATOR TORQUE
PAR ACTUADOR**



	3	4	5	6	7	8
bar						
psi	43,7	58,3	72,8	87,4	102	116,5
PP10	32,9 Nm 291 in-lbf	45,6 Nm 404 in-lbf	58,3 Nm 516 in-lbf	71 Nm 628 in-lbf	83,7 Nm 741 in-lbf	96,4 Nm 853 in-lbf
PP20	77,7 Nm 687,8 in-lbf	107 Nm 947,3 in-lbf	136,3 Nm 1.206 in-lbf	165,4 Nm 1.465 in-lbf	194,8 Nm 1.724 in-lbf	224 Nm 1.983 in-lbf

**OPERATING TIME
TIEMPO DE ABERTURA/CIERRE**

**CAPACITY
CAPACIDAD**

	Opening time	Closing time
PP10	0.25 s	0.25 s
PP20	0.4 s	0.4 s

	Volume
PP10	0,45 l.
PP20	1,15 l.

**COMPLETE RANGE
GAMA COMPLETA**

SIZE Diam.	PRISMA	Material Material	Gasket Junta	Standards Standards
D75 - 2½" - DN65	PP10	PVC-U	EPDM perox. FPM	ISO/DIN ANSI/ASTM British Standard JIS
		PVC-C		
		PP-H		
D90 - 3" - DN80	PP10	PVC-U	EPDM perox. FPM	ISO/DIN ANSI/ASTM British Standard JIS
		PVC-C		
		PP-H		
D110 - 4" - DN100	PP10	PVC-U	EPDM perox. FPM	ISO/DIN ANSI/ASTM British Standard JIS
		PVC-C		
		PP-H		
D140 - 5" - DN125	PP20	PVC-U	EPDM perox. FPM	ISO/DIN ANSI/ASTM British Standard JIS
		PVC-C		
		PP-H		
D160 - 6" - DN150	PP20	PVC-U	EPDM perox. FPM	ISO/DIN ANSI/ASTM British Standard JIS
		PVC-C		
		PP-H		
D225 - 8" - DN200	PP20	PVC-U	EPDM perox. FPM	ISO/DIN ANSI/ASTM British Standard JIS
		PVC-C		
		PP-H		



CODES FOR BUTTERFLY VALVES INDUSTRIAL SERIES WITH PRISMA ACTUATOR

CÓDIGOS VÁLVULAS DE MARIPOSA SERIE INDUSTRIAL CON ACTUADOR PRISMA

	PNEUMATICALLY ACTUATED VALVE VÁLVULA CON ACTUADOR NEUMÁTICO	PNEUMATICALLY ACTUATED VALVE + Solenoid valve (220VAC) + Limit switch box + relief regulators *
	Double acting Doble efecto	Double acting Doble efecto
	PVC-U BUTTERFLY VALVE INDUSTRIAL SERIES (EPDM) VÁLVULA DE MARIPOSA PVC-U SERIE INDUSTRIAL (EPDM)	
DN65 - D60/D75	30492	30501
DN80 - D90	30493	30502
DN100 - D110	30494	30503
DN125 - D125/D140	30495	30504
DN150 - D160	30496	30505
DN200 - D200/225	30497	30506
	PVC-U BUTTERFLY VALVE INDUSTRIAL SERIES (FPM) VÁLVULA DE MARIPOSA PVC-U SERIE INDUSTRIAL (FPM)	
DN65 - D60/D75	30545	30554
DN80 - D90	30546	30555
DN100 - D110	30547	30556
DN125 - D125/D140	30548	30557
DN150 - D160	30549	30558
DN200 - D200/225	30550	30559

* KIT: Electric valve (220VAC), limit switch-box and relief regulators . Read technical characteristics in page 372

* KIT: Electroválvula (220 VAC), final de carrera y reguladores de escape . Ver características técnicas en página 372

These codes are only for the PVC-U valve with solvent socket unions, for more configuration, go to Actuated valves Code Generator (page 276)

Estos códigos son sólo para válvulas de PVC-U con uniones encoladas, para más configuraciones, ver el Generador de códigos de válvulas actuadas (Página 276)

SPARE PARTS CODES FOR PRISMA ACTUATOR

CÓDIGOS DE RECAMBIOS ACTUADOR PRISMA



	PNEUMATIC ACTUATOR <i>ACTUADOR NEUMÁTICO</i>	SOLENOID VALVE <i>Page 374</i> <i>ELECTROVÁLVULA</i>	LIMIT SWITCH BOX <i>Page 376</i> <i>FINAL DE CARRERA</i>	RELIEF REGULATORS <i>REGULADORES ESCAPE</i>	ACTUATION KIT * <i>KIT ACTUACIÓN *</i>
	Double acting	230 VAC*			
DN65 - D60/D75	30720 PP10	30746	45293	30745	35922
DN80 - D90	30720 PP10	30746	45293	30745	35923
DN100 - D110	30720 PP10	30746	45293	30745	35924
DN125 - D125/D140	30721 PP20	30746	45293	30745	35925
DN150 - D160	30721 PP20	30746	45293	30745	35925
DN200 - D200/225	30721 PP20	30746	45293	30745	35926

* Solenoid valve:
* *Electroválvula:*

12 VAC	30747
12 VDC	30748
24 VAC	30749
24 VDC	30670
110 VAC	30750
110 VDC	30751

ACTUATION KIT KIT DE ACTUACIÓN

The kit includes all the necessary elements to connect the ball valve with the actuator and it is ready for all the brands of actuators following the ISO 5211 regulation.
Components: coupling bush, bolts, mounting clamp.

El kit incluye todos los elementos necesarios para conectar la válvula de bola con el actuador y es compatible con todas las marcas de actuadores que siguen la norma ISO 5211.
Componentes: pieza de conexión, tornillería, brida separadora.

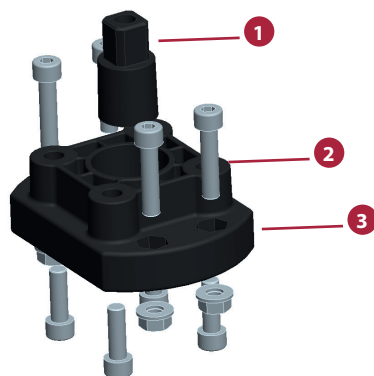


FIG.	Parts	Despiece	Material
1	Coupling bush	Casquillo unión	Aluminium (D63-D160) SS AISI-304 (D200-D315)
2	Screws DIN-912	Tornillos DIN-912	SS AISI-304
3	Mounting clamp	Soporte actuación	PP-GR

See the instructions manual to know the specific characteristics of each actuator.
Consultar manual de instrucciones válvulas actuadas para ver las características específicas de cada actuador.

PILOT NAMUR VDE/VDI 3845 SOLENOID VALVE 3/2 - 5/2 WAYS

PILOT NAMUR VDE/VDI 3845 SOLENOID VALVE 3/2 - 5/2 WAYS

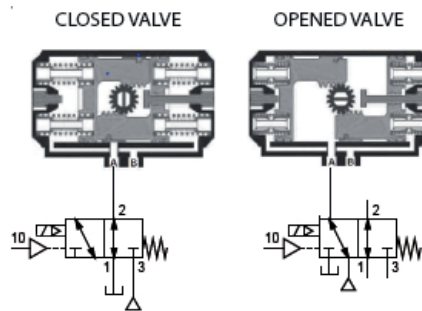
DESCRIPTION

Solenoid valve for the working of pneumatically actuated valves.

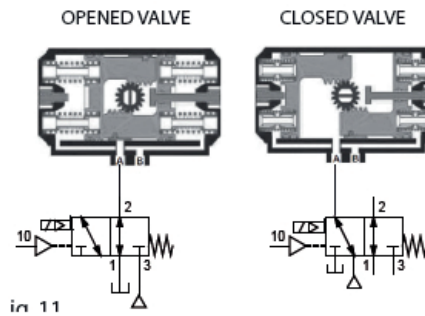
- All the models are compatible with any actuator
- Multi voltaje with DIN conector
- Configuration 3/2 – 5/2 for the working of spring effect or double acting actuators.

Working diagrams:

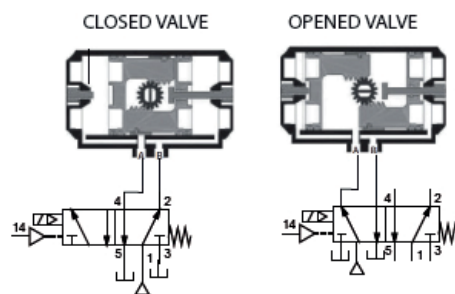
Solenoid valve 3/2 spring return Valve Normally Closed



Solenoid valve 3/2 spring return Valve Normally Open



Solenoid valve 5/2 double acting



DESCRIPCIÓN

Electroválvula para el pilotaje de válvulas actuadas neumáticamente.

- Todos los modelos compatibles con cualquier actuador
- Multi voltaje con conector DIN
- Función 3/2 – 5/2 para el pilotaje de actuadores de simple o doble efecto.

Esquemas de funcionamiento:

Electroválvula 3/2 simple efecto VÁLVULA Normalmente CERRADA

Electroválvula 3/2 simple efecto VÁLVULA Normalmente ABIERTA

Electroválvula 5/2 doble efecto

ACCESSORIES FOR PNEUMATIC ACTUATORS

ACCESORIOS PARA ACTUADORES NEUMÁTICOS



SERIES NAMUR TYPE SOLENOID VALVE

A solenoid valve is an electromechanically operated valve. The valve is controlled by an electric current through a solenoid: in the case of a two-port valve the flow is switched on or off; in the case of a three-port valve, the outflow is switched between the two outlet ports. Multiple solenoid valves can be placed together on a manifold.

Solenoid valves are the most frequently used control elements in fluidics. Their tasks are to shut off, release, dose, distribute or mix fluids. They are found in many application areas. Solenoids offer fast and safe switching, high reliability, long service life, good medium compatibility of the materials used, low control power and compact design.

Besides the plunger-type actuator which is used most frequently, pivoted-armature actuators and rocker actuators are also used.

SERIES NAMUR TYPE SOLENOID VALVE

Una electroválvula es una válvula electromecánica, diseñada para controlar el paso de un fluido por un conducto o tubería. La válvula se mueve mediante una bobina solenoide. Generalmente no tiene más que dos posiciones: abierto y cerrado, o todo y nada. Las electroválvulas se usan en multitud de aplicaciones para controlar el flujo de todo tipo de fluidos.

No se debe confundir la electroválvula con válvulas motorizadas, en las que un motor acciona el mecanismo de la válvula, y permiten otras posiciones intermedias entre todo y nada.

Type	JJ08310-08				
Material	Body: Anodized aluminium			Seals: NBR	
Coil Voltage	DC12V	DC24V	AC24V	DC110V	AC110V
Acting type	Internally pilot-actuated				
Position number	5 - Position 2- Way or Conversion plate 3 - Position 2- Way				
Port size (G)	1/4"				
Available connector	With Led			-	
Fluid	Air				
Flow	700 L/Min				
Lubrication	Lubricated or not				
Operating Pressure (Mpa)	0.15 ~ 0.8				
Temperature range	5 ~ 60 °C				
Voltage range	±10%				
Power consumption	AC: 4.5VA DC: 3W				



ATTENTION!

It is required an special accessory for solenoid valve coupling in spring return pneumatic actuator CH32 (CODE 69425).

* Corresponding to the actuated ball valves from D16 to D32.

ATENCIÓN!

Para acoplamiento de válvula solenoide en actuador neumático de simple efecto CH32, es necesario un acoplamiento especial (CÓDIGO 69425).

* Correspondiente a válvulas de bola actuadas de D16 a D32.

ACCESSORIES FOR PNEUMATIC ACTUATORS

ACCESORIOS PARA ACTUADORES NEUMÁTICOS



SERIES NAMUR TYPE SOLENOID VALVE

A solenoid valve is an electromechanically operated valve. The valve is controlled by an electric current through a solenoid: in the case of a two-port valve the flow is switched on or off; in the case of a three-port valve, the outflow is switched between the two outlet ports. Multiple solenoid valves can be placed together on a manifold.

Solenoid valves are the most frequently used control elements in fluidics. Their tasks are to shut off, release, dose, distribute or mix fluids. They are found in many application areas. Solenoids offer fast and safe switching, high reliability, long service life, good medium compatibility of the materials used, low control power and compact design.

Besides the plunger-type actuator which is used most frequently, pivoted-armature actuators and rocker actuators are also used.

SERIES NAMUR TYPE SOLENOID VALVE

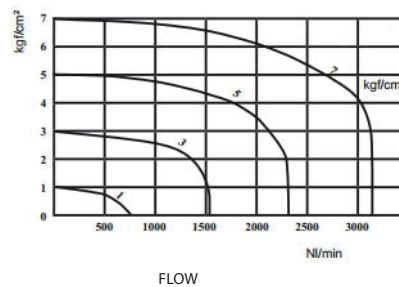
Una electroválvula es una válvula electromecánica, diseñada para controlar el paso de un fluido por un conducto o tubería. La válvula se mueve mediante una bobina solenoide. Generalmente no tiene más que dos posiciones: abierto y cerrado, o todo y nada. Las electroválvulas se usan en multitud de aplicaciones para controlar el flujo de todo tipo de fluidos.

No se debe confundir la electroválvula con válvulas motorizadas, en las que un motor acciona el mecanismo de la válvula, y permiten otras posiciones intermedias entre todo y nada.

Material	Body: Aluminium coated with trivalent chromium			Seals: NBR		
Coil Voltage / Voltaje	12 V DC	24 V AC	24 V DC	110V AC	110V DC	220V AC
Frequency / Frecuencia	0	50 Hz	0	50 Hz	0	50 Hz
Consumption / Consumo	2,4 W	6,0 VA	2,6 W	6,0 VA	3,5 W	6,0 VA
Protection / Protección	IP 65					
Pressure / Presión	min. 2bar - max. 8bar					
Function / Función	5/2 ways - 3/2 ways					
Air connection / Conexión aire	G 1/4"					
Ambient temperature / Temperatura ambiente	+5°C +50°C					
Nominal flow / Caudal nominal	1730 NI/min					
Weight / Peso	0,3 kg.					



SECONDARY PRESSURE



PRIMARY PRESSURE

ATTENTION!

It is required an special accessory for solenoid valve coupling in spring return pneumatic actuator CH32 (CODE 69425).

* Corresponding to the actuated ball valves from D16 to D32.

ATENCIÓN!

Para acoplamiento de válvula solenoide en actuador neumático de simple efecto CH32, es necesario un acoplamiento especial (CÓDIGO 69425).

* Correspondiente a válvulas de bola actuadas de D16 a D32.

ACCESSORIES FOR PNEUMATIC ACTUATORS

ACCESORIOS PARA ACTUADORES NEUMÁTICOS



LIMIT SWITCH BOX

This accessory is applied on the pneumatic actuator allowing us to see at a certain distance (through indicator lights or through color visual gestion) if the working of the valve / actuator is correct. It is also used as a command for other valves through pilotage signals.

CAJA FINAL DE CARRERA

Este accesorio complementario es aplicado sobre el actuador permitiéndonos ver a distancia (a través de luces "piloto" indicadoras o mediante gestión visual por colores) si el funcionamiento del actuador / válvula es el requerido. Sirve igualmente para ser utilizado como comando de otras válvulas mediante señales de pilotaje.

Limit switch box <i>Caja final de carrera</i>	Materials <i>Materiales</i>	Options under request <i>Opciones bajo pedido</i>
Carter Body	Polypropilene + 15% Glass filled Grey <i>Polipropileno + 15% fibra de vidrio</i> Gris	
Lid <i>Tapa</i>	ABS transparent <i>ABS transparente</i>	Polyprop. + 15% Glass filled Grey, Blue, Orange <i>Poliprop.+15% F. vidrio Gris, Azul,</i> <i>Naranja</i>
Shaft <i>Eje</i>	Polypropilene + 15% Glass filled <i>Polipropileno + 15% fibra de vidrio</i>	Stainless Steel <i>Acero inoxidable</i>
Detectors <i>Detectores</i>	2 SPDT mechanical switch 5A/125 VAC 3A/250 VAC <i>2 micro mecánico SPDT 5A/125 VAC</i> <i>3A/250 VAC</i>	Inductive sensors NPN or PNP <i>Detectores inductivos NPN o PNP</i>
IP Rating <i>Protección</i>	DIN 40 050 IP67	
Cable entries <i>Entrada cables</i>	2 threaded M-16 or M-20 or ½" NPT <i>2 roscadas M-16 o M-20 o ½" NPT</i>	
Temperature <i>Temperatura</i>	-20°C + 80°C	
Box dimensions <i>Dimensiones de la caja</i>	22x89x72 mm	
Bracket <i>Soporte</i>	Steel + Epoxy coated Universal Namur or minibracket 50x25x45 mm <i>Acero + Epoxy</i> <i>Universal Namur o minisoporte</i> <i>50x25x45 mm</i>	Stainless Steel Universal Namur or minibracket 50x25x45 mm <i>Acero inox</i> <i>Universal Namur o minisoporte</i> <i>50x25x45 mm</i>



ACCESSORIES FOR PNEUMATIC ACTUATORS ACCESORIOS PARA ACTUADORES NEUMÁTICOS



LIMIT SWITCH BOX

This accessory is applied on the pneumatic actuator allowing us to see at a certain distance (through indicator lights or through color visual gestion) if the working of the valve / actuator is correct. It is also used as a command for other valves through pilotage signals.

SPECIFICATIONS:

- Temperature : -20°C + 80°C
- Limit switches : Electromechanics SPDT

CAJA FINAL DE CARRERA

Este accesorio complementario es aplicado sobre el actuador permitiéndonos ver a distancia (a través de luces "piloto" indicadoras o mediante gestión visual por colores) si el funcionamiento del actuador / válvula es el requerido. Sirve igualmente para ser utilizado como comando de otras válvulas mediante señales de pilotaje.

ESPECIFICACIONES:

- Temperatura : -20°C + 80°C
- Finales de carrera : Electromecánicos SPDT

Limit switch box <i>Caja final de carrera</i>	Materials <i>Materiales</i>
Box <i>Caja</i>	Aluminium polyester coated <i>Aluminio recubierto con ployester</i>
Shaft <i>Eje</i>	Stainless steel <i>Acero inoxidable</i>
Indicator cover <i>Cubierta del indicador</i>	Polycarbonate <i>Policarbonato</i>
Bolting <i>Tornillería</i>	Stainless steel <i>Acero inoxidable</i>
Air tight tap <i>Tapón</i>	1 unit polyamide <i>1 unidad poliamida</i>
Packing gland <i>Prensaestopas</i>	IP-67 M20 6-12mm cable diameter <i>IP-67 M20 diámetro cable 6-12mm</i>

