

**Butterfly valves**  
**Vannes papillon**  
**Válvulas de mariposa**  
**Válvulas de borboleta**

**Lever, Gear &  
 Actuated Series**

**05**

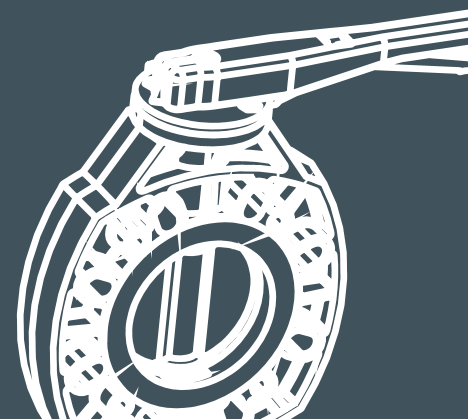


- Complete range of sizes
- Several standards available
- 100% factory tested
- Electric & pneumatic actuators available

- Une gamme très complète
- Différents standards disponibles
- 100% des vannes testées en usine
- Motorisations électriques et pneumatiques disponibles

- Completa gama de medidas
- Disponible en diferentes standards
- Probadas al 100% en fábrica
- Motorizaciones eléctricas y neumáticas disponibles

- Gama completa de medidas
- Disponível em diferentes standards
- Testadas em fábrica a 100%
- Disponíveis actuadores eléctricos e pneumáticos



# Butterfly Valves

## Range

- Sizes from 63 mm to 250 mm (2"-10").

## Standards

- Standards: ISO/DIN, ANSI/ASTM, British Standard, JIS.

## Working pressure

- At 20°C D63 - D140 (2"-5") PN 10 (150 PSI @ 73°F)
- D160 - D250 (6"-10") PN 6 (90 PSI @ 73°F)

## Features

- PVC-U body.
- EPDM or Viton® rubber seal.
- Low maintenance.
- Competitive price.
- Excellent flow characteristics.
- Good mechanical strength.
- Ideally suited for flow control using minimal piping space.

## Dimensions

- Dimensions du D63 mm au D250 mm (2"-10").

## Standards

- Standards: ISO/DIN, ANSI/ASTM, British Standard, JIS.

## Pression de service

- A 20°C D63 - D140 (2"-5") PN 10 (150 PSI @ 73°F)
- D160 - D250 (6"-10") PN 6 (90 PSI @ 73°F)

## Caractéristiques

- Corps de vanne en PVC-U.
- Garniture du papillon EPDM ou Viton®.
- Très grande résistance au vieillissement.
- Prix très compétitif.
- Excellentes caractéristiques de conduction.
- Bonne résistance mécanique.
- Encombrement très faible.

## Medidas

- Medidas desde 63 mm hasta 250 mm (2"-10").

## Standards

- Standards: ISO/DIN, ANSI/ASTM, British Standard, JIS.

## Presión de servicio

- A 20°C D63 - D140 (2"-5") PN 10 (150 PSI @ 73°F)
- D160 - D250 (6"-10") PN 6 (90 PSI @ 73°F)

## Características

- Cuerpo en PVC-U.
- Junta de la compuerta en EPDM o Viton®.
- Larga vida sin mantenimiento.
- Precio competitivo.
- Excelentes características de conducción.
- Buena resistencia mecánica.
- Ideal para el control del fluido usando poco espacio.

## Medidas

- Medidas desde 63 mm até 250 mm (2"-10").

## Standards

- Standards: ISO/DIN, ANSI/ASTM, British Standard, JIS.

## Pressão de serviço

- A 20°C D63 - D140 (2"-5") PN 10 (150 PSI @ 73°F)
- D160 - D250 (6"-10") PN 6 (90 PSI @ 73°F)

## Características

- Corpo em PVC-U.
- Junta da comporta em EPDM ou Viton®.
- Longa duração sem manutenção.
- Preço competitivo.
- Excelentes características de condução.
- Boa resistência mecânica.
- Ideal para o controlo de fluidos usando pouco espaço.

## Butterfly valves Vannes papillon Válvulas de mariposa Válvulas de borboleta



### Materials / Matériaux / Materiales / Materiais

#### Parts

- Body
- Valve Disc
- Rubber Seal
- Shaft
- O-Ring Seal
- Top Bearing
- Throttle plate
- Lever-lock
- Handle
- \* Screw set in stainless steel

#### Pièces

- Corps de vanne
- Papillon
- Garniture du papillon
- Axe
- Joints toriques de l'axe
- Douille
- Plateau
- Levier
- Poignée
- \* Visserie en acier inoxydable

#### Despiece

- Cuerpo
- Compuerta
- Junta compuerta
- Eje
- Junta eje
- Casquillo guía
- Conjunto divisor
- Gatillo de la maneta
- Maneta
- \* Tornillería en acero inoxidable

#### Peças

- Corpo
- Comporta
- Junta comporta
- Eixo
- Junta eixo
- Casquilho guia
- Conjunto divisor
- Gatilla de la maneta
- Manipulo
- \* Parafusos em aço inoxidável

### D63 - D225



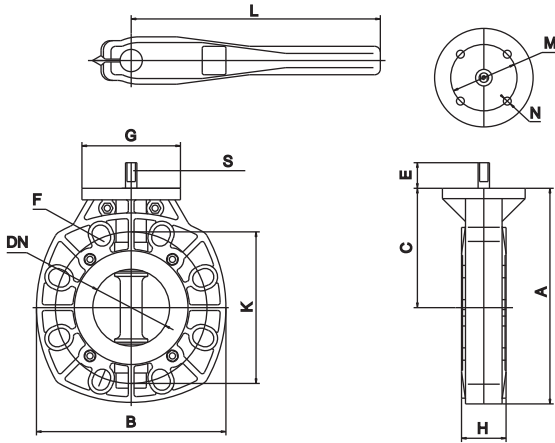
- 1 PVC-U
- 2 PVC-U
- 3 EPDM / Viton®
- 4 EPDM / Viton®
- 5 Stainless steel / Zinc plated steel
- 6 Stainless steel / Zinc plated steel
- 7 PE
- 8 PE
- 9 Aluminum

### D250

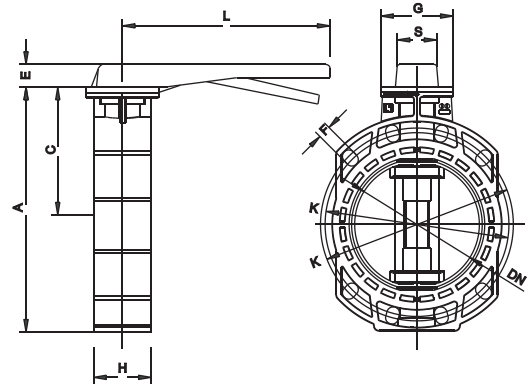


# Dimensions / Dimensions / Dimensiones / Dimensões

## D63 - D225



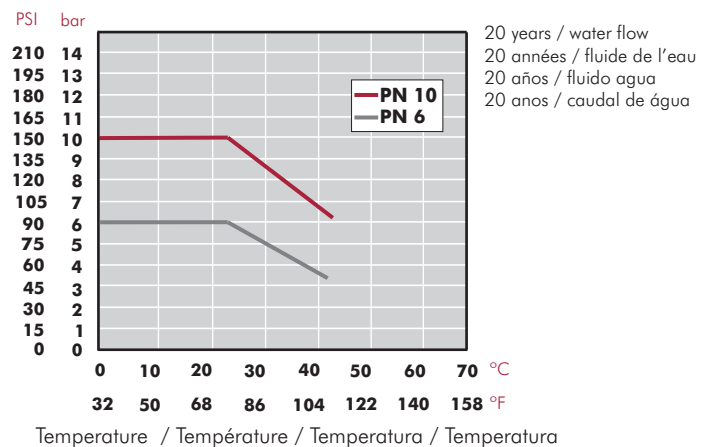
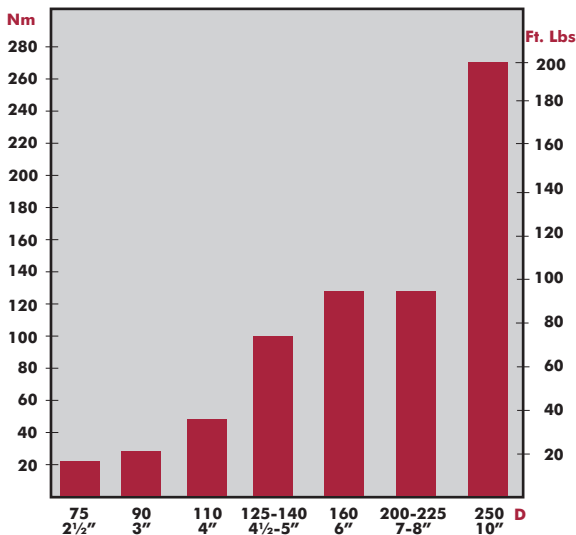
## D250



D		A		B		C		E		F		G		H		K		L		M		N		S	
mm	"	mm	"	mm	"	mm	"	mm	"	mm	"	mm	"	mm	"	mm	"	mm	"	mm	"	mm	"	mm	"
63-75	2½"	192	7.56	165	6.50	110	4.33	27	1.06	18 x 4	0.71 x 0.16	104	4.09	48	1.89	125/145	4.92/5.71	228	8.98	70	2.76	9	0.35	10	0.39
90	3"	227	8.94	200	7.87	126	4.96	27	1.06	18 x 8	0.71 x 0.31	104	4.09	53	2.09	160/169	6.30/6.65	263	10.35	70	2.76	9	0.35	12	0.47
110	4"	271	10.67	229	9.02	156	6.14	30	1.18	18 x 8	0.71 x 0.31	104	4.09	60	2.36	180/190	7.09/7.48	263	10.35	70	2.76	9	0.35	16	0.63
125-140	5"	297	11.69	250	9.84	172	6.77	30	1.18	18 x 8	0.71 x 0.31	104	4.09	66	2.60	190/210	7.48/8.27	350	13.78	70	2.76	9	0.35	20	0.79
160	6"	327	12.87	285	11.22	185	7.28	30	1.18	22 x 8	0.87 x 0.31	104	4.09	72	2.83	240	9.45	350	13.78	70	2.76	9	0.35	20	0.79
200-225	8"	400	15.75	340	13.39	230	9.06	30	1.18	22 x 8	0.87 x 0.31	136	5.35	73	2.87	270/295	10.63/11.61	390	15.35	102	4.02	11	0.43	26	1.02
250	10"	450	17.72	319	12.56	250	9.84	37	1.46	24 x 12	0.94 x 0.47	136	5.35	108	4.25	345/362	13.58/14.25	390	15.35	102	4.02	11	0.43	22	0.87

**Operating torque at maximum working pressure**  
**Couple de manoeuvre à la pression maximale de service**  
**Par de maniobra a la presión máxima de servicio**  
**Par de manobra à pressão máxima de serviço**

**Pressure / Temperature Graph**  
**Diagramme Pression / Température**  
**Diagrama Presión / Temperatura**  
**Diagrama Pressão / Temperatura**



20 years / water flow  
 20 années / fluide de l'eau  
 20 años / fluido agua  
 20 anos / caudal de água

**Range**

- Sizes from 63 mm to 250 mm (2"-10").

**Standards**

- Standards: ISO/DIN, ANSI/ASTM, British Standard, JIS.

**Working pressure**

- At 20°C D63 - D140 (2"-5") PN 10 (150 PSI @ 73°F)
- D160 - D250 (6"-10") PN 6 (90 PSI @ 73°F)

**Features**

- PVC-U body.
- EPDM or Viton® rubber seal.

**Dimensions**

- Du D63 mm au D250 mm (2"-10").

**Standards**

- Standards: ISO/DIN, ANSI/ASTM, British Standard, JIS.

**Pression de service**

- A 20°C D63 - D140 (2"-5") PN 10 (150 PSI @ 73°F)
- D160 - D250 (6"-10") PN 6 (90 PSI @ 73°F)

**Caractéristiques**

- Corps de vanne en PVC-U.
- Garniture du papillon en EPDM ou Viton®.

**Medidas**

- Medidas desde 63 mm hasta 250 mm (2"-10").

**Standards**

- Standards: ISO/DIN, ANSI/ASTM, British Standard, JIS.

**Pressão de serviço**

- A 20°C D63 - D140 (2"-5") PN 10 (150 PSI @ 73°F)
- D160 - D250 (6"-10") PN 6 (90 PSI @ 73°F)

**Características**

- Corpo em PVC-U.
- Junta da comporta em EPDM o Viton®.

**Medidas**

- Medidas desde 63 mm até 250 mm (2"-10").

**Standards**

- Standards: ISO/DIN, ANSI/ASTM, British Standard, JIS.

**Pressão de serviço**

- A 20°C D63 - D140 (2"-5") PN 10 (150 PSI @ 73°F)
- D160 - D250 (6"-10") PN 6 (90 PSI @ 73°F)

**Características**

- Corpo em PVC-U.
- Junta da comporta em EPDM ou Viton®.

# With Hand Wheel Gear Box Avec Reducteur Manuel Con Reductor Manual Com Redutor Manual



## Materials / Matériaux / Materiales / Materiais

**Parts**

1. Body
2. Valve Disc
3. Rubber Seal
4. Shaft
5. O-Ring Seal
6. Top Bearing
7. Gear Box

**Pièces**

1. Corps
2. Papillon
3. Garniture du papillon
4. Axe
5. Joints toriques de l'axe
6. Douille
7. Réducteur manuel

**Despiece**

1. Cuerpo
2. Compuerta
3. Junta compuerta
4. Eje
5. Junta eje
6. Casquillo guía
7. Reductor manual

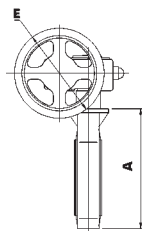
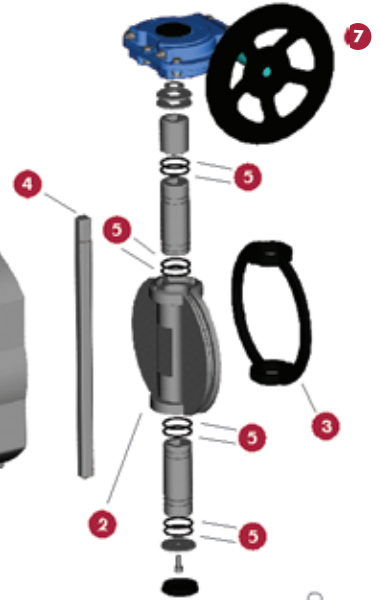
**Peças**

1. Corpo
2. Comporta
3. Junta comporta
4. Eixo
5. Junta eixo
6. Casquilho guia
7. Manípulo

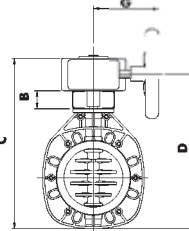
**D63 - D225**



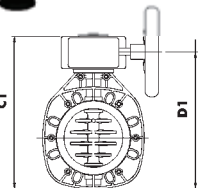
**D250**



Option 1  
Opción 1  
Opção 1



Option 2  
Opción 2  
Opção 2



D		A		E		OPTION 1				OPTION 2					
mm	"	mm	"	mm	"	B	C	D		C1	D1				
63-75	2½"	192	7.56	160	6.30	50	1.97	315	12.40	279	10.98	265	10.43	229	9.02
90	3"	227	8.94	160	6.30	50	1.97	350	13.78	313	12.32	300	11.81	263	10.35
110	4"	271	10.67	160	6.30	50	1.97	394	15.51	357	14.06	344	13.54	307	12.09
125-140	5"	297	11.69	160	6.30	50	1.97	420	16.54	383	15.08	370	14.57	333	13.11
160	6"	327	12.87	160	6.30	50	1.97	420	16.54	413	16.26	400	15.75	363	14.29
200-225	8"	400	15.75	310	12.20	50	1.97	523	20.59	486	19.13	473	18.62	436	17.17
250	10"	450	17.72	310	12.20	-	-	-	-	-	-	490	19.29	520	20.47

# Butterfly Valves

## Range

- Sizes from 63 mm to 250 mm (2"-10").

## Working pressure

- At 20°C D63 - D140 (2"-5") PN 10 (150 PSI @ 73°F)
- D160 - D250 (6"-10") PN 6 (90 PSI @ 73°F)

## Features

### Electric actuator:

- Electric actuators J+J and Valpes.
- Available voltages:  
J+J: 12-48 V AC-DC / 80-240 V AC-DC  
VALPES: 12-24 V AC-DC / 115 & 230 V AC
- Manual override and visual position indicator.
- Torque limiter.
- BSR Safety Block.
- DPS (Digital Positioner System). 4-20 mA ó 0-10 V.

### Pneumatic actuator:

- Pneumatic actuators CH-Air and Prisma.
- Double-acting or spring return.
- On order: electric valve, relief regulators and limit-switch box.

## Dimensions

- Du D63 mm au D250 mm (2"-10").

## Pression de service

- A 20°C D63 - D140 (2"-5") PN 10 (150 PSI @ 73°F)
- D160 - D250 (6"-10") PN 6 (90 PSI @ 73°F)

## Caractéristiques

### Actionneur électrique:

- Actionneurs électriques J+J et Valpes.
- Voltages disponibles:  
J+J: 12-48 V AC-DC / 80-240 V AC-DC  
VALPES: 12-24 V AC-DC / 115 et 230 V AC
- Commande manuelle d'urgence avec indicateur visuel de position.
- Limiteur de couple.
- Bloquage de sécurité.
- DPS (Système de positionneur digital). 4-20 mA ó 0-10 V.

### Actionneur pneumatique:

- Actionneurs pneumatiques CH-Air et Prisma.
- Double ou simple effet.
- Sur commande: électrovanne, boîtiers fin de course et régulateur d'échappement.

## Medidas

- Medidas desde 63 mm hasta 250 mm (2"-10").

## Presión de servicio

- At 20°C D63 - D140 (2"-5") PN 10 (150 PSI @ 73°F)
- D160 - D250 (6"-10") PN 6 (90 PSI @ 73°F)

## Características

### Actuador eléctrico:

- Actuadores eléctricos J+J y Valpes.
- Voltajes disponibles:  
J+J: 12-48 V AC-DC / 80-240 V AC-DC  
VALPES: 12-24 V AC-DC / 115 y 230 V AC
- Mando manual de emergencia e indicador visual de posición.
- Limitador de par.
- Bloque de seguridad.
- DPS (sistema posicionador digital). 4-20 mA ó 0-10 V.

### Actuador neumático:

- Actuadores neumáticos CH-Air y Prisma.
- Doble efecto y simple efecto.
- Bajo pedido: electroválvula, finales de carrera y reguladores de escape.

## Medidas

- Medidas desde 63 mm até 250 mm (2"-10").

## Pressão de serviço

- At 20°C D63 - D140 (2"-5") PN 10 (150 PSI @ 73°F)
- D160 - D250 (6"-10") PN 6 (90 PSI @ 73°F)

## Características

### Actuador eléctrico:

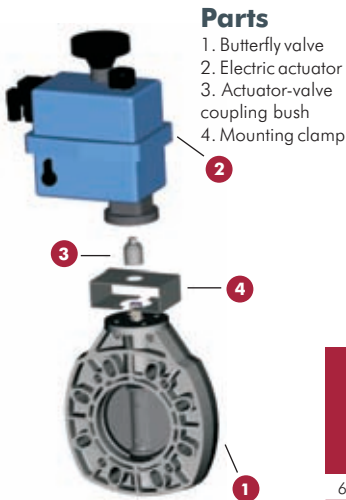
- Actuadores eléctricos J+J e Valpes.
- Voltagem disponíveis:  
J+J: 12-48 V AC-DC / 80-240 V AC-DC  
VALPES: 12-24 V AC-DC / 115 e 230 V AC
- Controlo manual de emergência e indicador manual de posição.
- Limitador de par.
- Bloqueio de segurança.
- DPS (sistema posicionador digital). 4-20 mA ó 0-10 V.

### Actuador pneumático:

- Actuadores pneumáticos CH-Air e Prisma.
- Efeito duplo ou efeito simples.
- Sob pedido: electroválvula, fins de curso e reguladores de saída.

# Actuated Valves Robinets Motorisés Válvulas Motorizadas Válvulas Motorizadas

## Electric Actuator Actionneur Electrique Actuador Eléctrico Actuador Eléctrico



### Parts

- Butterfly valve
- Electric actuator
- Actuator-valve coupling bush
- Mounting clamp

### Pièces

- Vanne papillon
- Actionneur électrique
- Douille de raccordement actionneur-vanne
- Bride de fixation

### Despiece

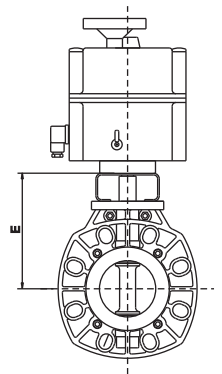
- Válvula de mariposa
- Actuador eléctrico
- Casquillo unión actuador-válvula
- Brida de unión

### Peças

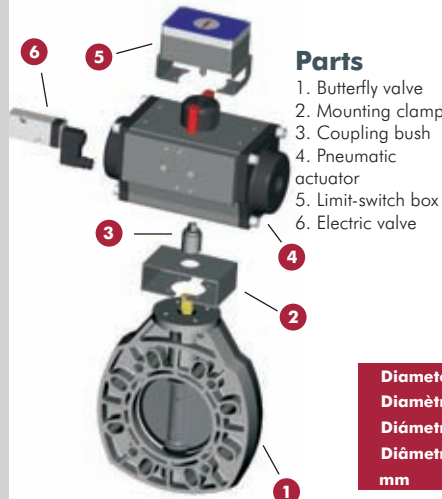
- Válvula de borboleta
- Actuador eléctrico
- Casquilho união actuador-válvula
- Manilha de união

Diameter		Dimension "E"	
Diamètre	Cote "E"	Cota "E"	Cota "E"
Diámetro	Cota "E"	Cota "E"	Cota "E"
Diámetro	Cota "E"	Cota "E"	Cota "E"
mm	"	mm	"
63-75	2½"	160	6,30
90	3"	176	6,93
110	4"	207	8,15
125-140	5"	222	8,74
160	6"	234	9,21
200-225	8"	295	11,61
250	10"	250	9,84

Dimension "E" to valve centre  
Cote "E" par rapport au centre de la vanne  
Cota "E" a centro de la válvula  
Cota "E" ao centro da válvulas



## Pneumatic Actuator Actionneur Pneumatique Actuador Neumático Actuador Pneumático



### Parts

- Butterfly valve
- Mounting clamp
- Coupling bush
- Pneumatic actuator
- Limit-switch box
- Electric valve

### Pièces

- Vanne papillon
- Bride de fixation
- Douille d'accouplement
- Actionneur pneumatique
- Boîtier fin de course

### Despiece

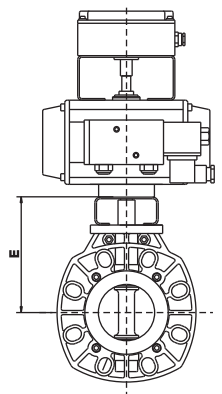
- Válvula de mariposa
- Brida fijación
- Casquillo unión
- Actuador neumático
- Caja finales de carrera

### Peças

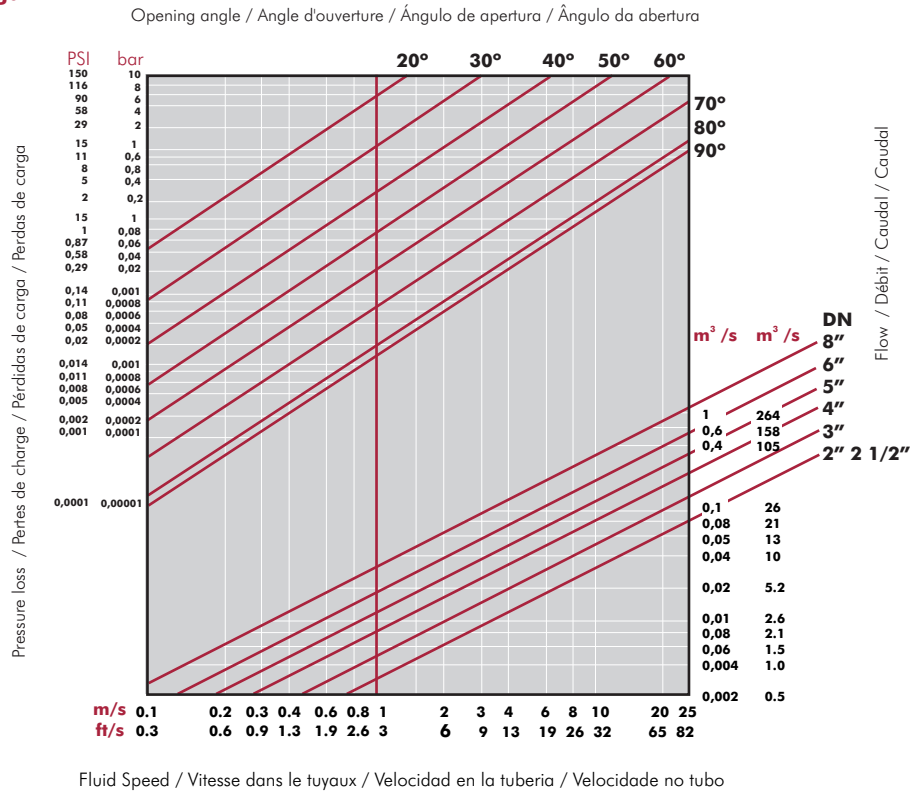
- Válvula de borboleta
- Manilha fixação
- Casquilho união
- Actuador pneumático
- Caixa fim de curso
- Electroválvula

Diameter		Dimension "E"	
Diamètre	Cote "E"	Cota "E"	Cota "E"
Diámetro	Cota "E"	Cota "E"	Cota "E"
Diámetro	Cota "E"	Cota "E"	Cota "E"
mm	"	mm	"
63-75	2½"	78	3,07
90	3"	78	3,07
110	4"	78	3,07
125-140	5"	92	3,62
160	6"	92	3,62
200-225	8"	92	3,62
250	10"	101	3,98

Dimension "E" to valve centre  
Cote "E" par rapport au centre de la vanne  
Cota "E" a centro de la válvula  
Cota "E" ao centro da válvulas



**Pressure loss chart**  
**Diagramme de pertes de charge**  
**Diagrama de pérdidas de carga**  
**Diagrama de perdas de carga**



**Versions**  
**Versions**  
**Versiones**  
**Verções**



Without Flanges  
 Sans Brides  
 Sin bridas  
 Sem Flanges

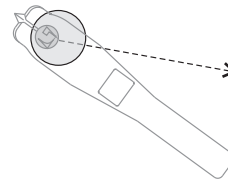


Flange adaptor + backing ring  
 Collet porte brides + brides mobiles  
 Brida + manguito  
 União colarinho + flange móvel



Fixed flange  
 Collet bride  
 Brida fija  
 Flange fixa

**Different type of joints (see dot color)**  
**Différents types de joints (voir couleur de la pastille)**  
**Varios tipos de juntas (ver color de la pastilla)**  
**Vários tipos de juntas (veja a cor do distintivo)**



Av. Ramon Ciuirans, 40 - Pol. Ind. Congost - Parcel·la 6  
 08530 La Garriga (Barcelona) Spain  
 Tel.: +34 93 870 42 08 - Fax: +34 93 870 98 11  
 E-mail: cepex@cepex.com  
 Website: www.cepex.com

FOR MORE INFORMATION VISIT  
[www.cepex.com](http://www.cepex.com)