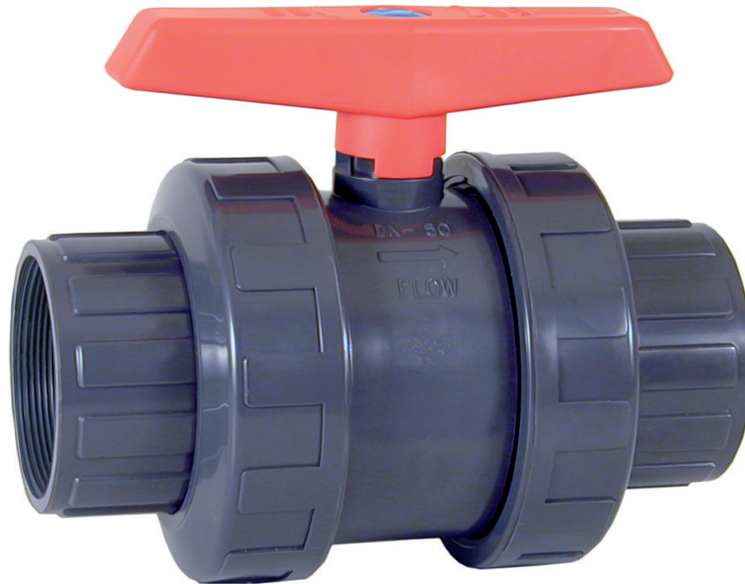


PVC-U BALL VALVES - PN 10 SERIES

VÁLVULAS DE BOLA PVC-U - SERIE PN 10



Sizes	Solvent cement D16 - D110 (DN10-DN100) Threaded 3/8" - 4"	
Standards	Solvent socket - Metric Threaded - BSP Compression - metric, IPS, CTS	EN ISO 1452, EN ISO 15493 ISO 228-1
Working pressure	@ 20°C (73°F) D16 - D110 (3/8" - 4"): PN 10 (150 psi)	
Materials	O-rings: EPDM	Ball seats: HDPE
Characteristics	<ul style="list-style-type: none"> • "Antiblock" system that avoids ball blockage. • 100% factory tested. • Minimal pressure drop. • Low operating torque. • Resistance to many inorganic chemicals. • Excellent flow characteristics. 	<ul style="list-style-type: none"> • Sistema "Antiblock" que evita el bloqueo de la bola. • Probadas al 100% en fábrica. • Mínima pérdida de carga. • Bajo par de apertura y cierre. • Resistencia a múltiples sustancias químicas inorgánicas. • Excelentes características de conducción.
Certifications / regulations	Ball valve design regulation - EN ISO 16135	

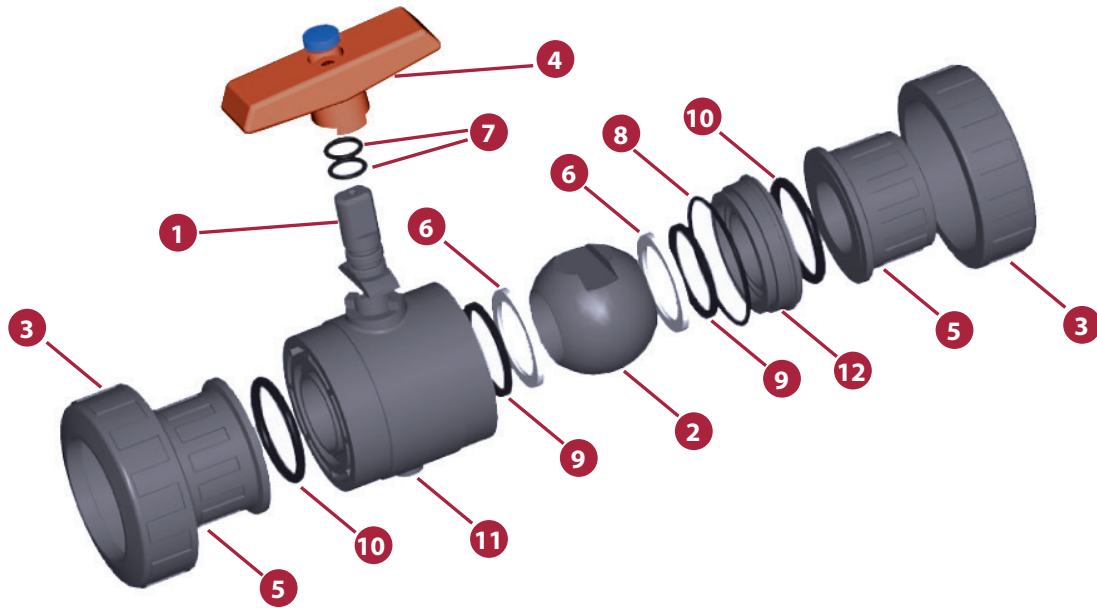
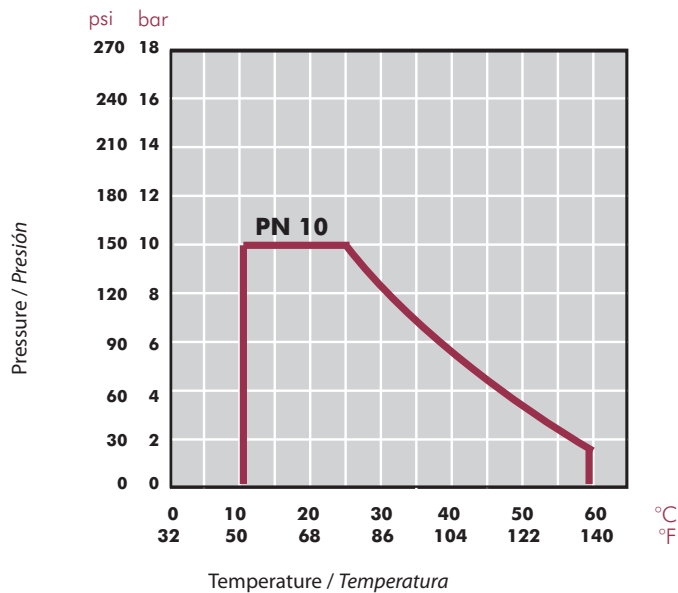


FIG.	Parts	Despiece	Material
1	Shaft	Eje	PVC-U
2	Ball	Bola	PVC-U
3	Union nut	Tuerca	PVC-U
4	Handle	Conjunto maneta	PP
5	End connector	Manguito enlace	PVC-U
6	Ball seat	Asiento bola	HDPE
7	Shaft o-ring	Junta eje	EPDM
8	Body o-ring	Junta cuerpo	EPDM
9	Dampener seal	Junta amortiguación	EPDM
10	End connector o-ring	Junta manguito	EPDM
11	Body	Cuerpo	PVC-U
12	Seal-carrier	Portajuntas	PVC-U

PRESSURE / TEMPERATURE GRAPH
DIAGRAMA PRESIÓN / TEMPERATURA

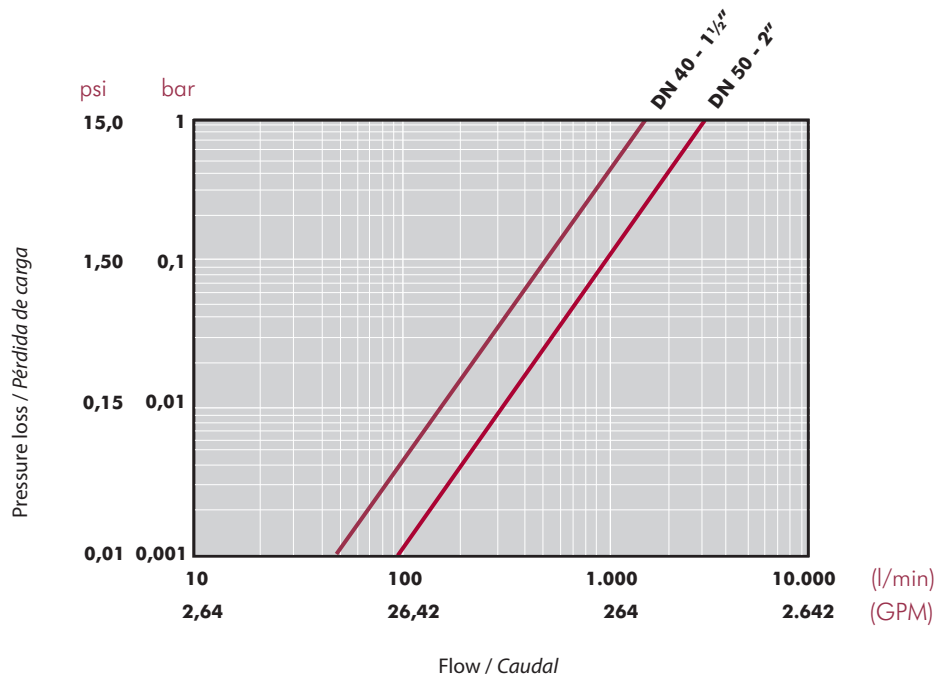


Life: 25 years
 Hydrostatic maximum pressure a component may withstand in continuous service (without overpressure)

Vida útil: 25 años
 Presión hidrostática máxima que un componente es capaz de soportar en servicio continuo (sin sobrepresión)

PRESSURE LOSS DIAGRAM

DIAGRAMA DE PÉRDIDAS DE CARGA



RELATIVE FLOW

FLUJO RELATIVO

D	50-1½"	63-2"
DN	40	50
Kv ₁₀₀	1.600	3.000
Cv	112	210,1

$Cv = Kv_{100} / 14,28$
 Kv_{100} (l/min, Δp = 1 bar)
 Cv (GPM, Δp = 1 psi)

OPERATIONAL TORQUE CHART

TABLA DE PAR DE MANIOBRA

D	50-1½"	63-2"
DN	40	50
Nm	5	15
in·lbf	44,3	132,8

Operating torque values at rated pressure (PN) and 20 °C in as new direct from the factory condition. Installation and operating conditions (pressure and temperature) will affect these values.

Los valores de par de giro se determinan a presión nominal (PN) y a 20 °C, en condiciones de salida de fábrica. Las condiciones de instalación y operación (presión y temperatura) afectarán a estos valores.

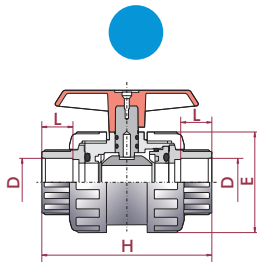
UP. 62. SF5 - PN10 BALL VALVE

"PN 10" ball valve

- PVC-U body
- Female solvent socket
- Metric series
- Seating joints in HDPE
- O-Rings in EPDM

Válvula de bola "PN 10"

- Cuerpo en PVC-U
- Encolar hembra
- Serie métrica
- Juntas asiento bola en HDPE
- Anillos tóricos en EPDM



D	DN	PN	REF.	CODE
50	40	10	05 62 050	02502
63	50	10	05 62 063	02503

L	H	E
31	162	94
38	192	117

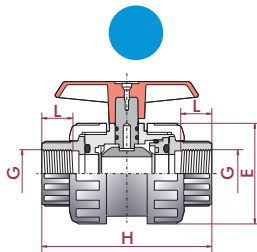
UP. 62. FT5 - PN10 BALL VALVE

"PN 10" ball valve

- PVC-U body
- BSP female thread
- Seating joints in HDPE
- O-Rings in EPDM

Válvula de bola "PN 10"

- Cuerpo en PVC-U
- Rosca hembra BSP
- Juntas asiento bola en HDPE
- Anillos tóricos en EPDM



G	DN	PN	REF.	CODE
1½"	40	10	05 62 650	02504
2"	50	10	05 62 663	02505

L	H	E
31	162	94
38	192	117

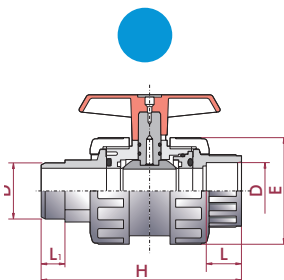
UP. 62. SMF5 - PN10 BALL VALVE

"PN 10" ball valve

- PVC-U body
- Male x female solvent socket
- Metric series
- Seating joints in HDPE
- O-Rings in EPDM

Válvula de bola "PN 10"

- Cuerpo en PVC-U
- Encolar macho x hembra
- Serie métrica
- Juntas asiento bola en HDPE
- Anillos tóricos en EPDM



D	DN	PN	REF.	CODE
50	40	10	05 62 250	02506
63	50	10	05 62 263	02507

L	L ₁	H	E
31	31	185	94
38	38	221	117

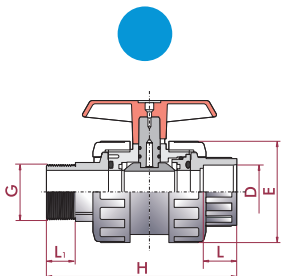
UP. 62. SMFT5 - PN10 BALL VALVE

"PN 10" ball valve

- PVC-U body
- BSP male thread x female solvent socket
- Seating joints in HDPE
- O-Rings in EPDM

Válvula de bola "PN 10"

- Cuerpo en PVC-U
- Roscar macho BSP x encolar hembra
- Juntas asiento bola en HDPE
- Anillos tóricos en EPDM



D x G	DN	PN	REF.	CODE
50 x 1½"	40	10	05 62 450	02508
63 x 2"	50	10	05 62 463	02509

L	L ₁	H	E
31	21	175	94
38	28	211	117

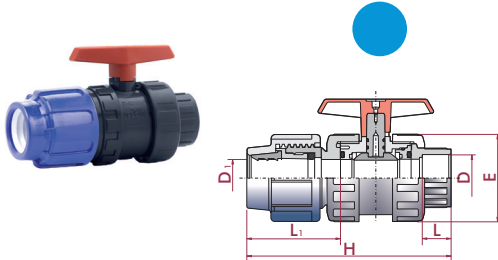
UP. 63. PESF5 - PN10 BALL VALVE

"PN 10" ball valve

- PVC-U body
- PE connection x female solvent socket
- Metric series
- Seating joints in HDPE
- O-Rings in EPDM

Válvula de bola "PN 10"

- Cuerpo en PVC-U
- Conexión a PE x encolar hembra
- Serie métrica
- Juntas asiento bola en HDPE
- Anillos tóricos en EPDM



D x D ₁	DN	PN	REF.	CODE
16 x 16	10	10	05 63 016	05363
20 x 20	15	10	05 63 020	02510
25 x 25	20	10	05 63 025	02511
32 x 32	25	10	05 63 032	02512
40 x 40	32	10	05 63 040	02513
50 x 50	40	10	05 63 050	02514
63 x 63	50	10	05 63 063	02515
75 x 75	65	10	05 63 075	02516
90 x 90	80	10	05 63 090	34648
110 x 110	80	10	05 63 110	34649

L	L ₁	H	E
16	40	110	53
16	40	110	53
19	45	135	60
22	53	157	71
26	66	177	80
31	67	190	90
38	80	223	117
44	95	283	148
51	119	325	179
61	149	355	179

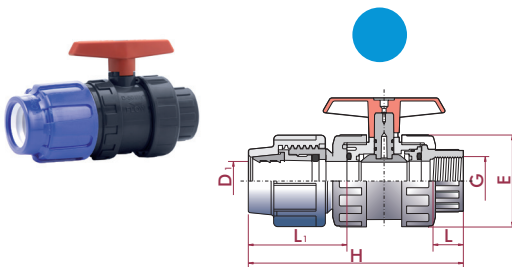
UP. 63. PEFT5 - PN10 BALL VALVE

"PN 10" ball valve

- PVC-U body
- PE connection x BSP female thread
- Seating joints in HDPE
- O-Rings in EPDM

Válvula de bola "PN 10"

- Cuerpo en PVC-U
- Conexión a PE x rosca hembra BSP
- Juntas asiento bola en HDPE
- Anillos tóricos en EPDM



G x D ₁	DN	PN	REF.	CODE
¾" x 16	10	10	05 63 416	05364
½" x 20	15	10	05 63 420	02517
¾" x 25	20	10	05 63 425	02518
1" x 32	25	10	05 63 432	02519
1¼" x 40	32	10	05 63 440	02520
1½" x 50	40	10	05 63 450	02521
2" x 63	50	10	05 63 463	02522
2½" x 75	65	10	05 63 475	02523
3" x 90	80	10	05 63 490	34650
4" x 110	80	10	05 63 510	34651

L	L ₁	H	E
16	40	110	53
16	40	110	53
19	45	135	60
22	53	157	71
26	66	177	80
31	67	190	90
38	80	223	117
44	95	285	148
51	119	325	179
61	149	355	179

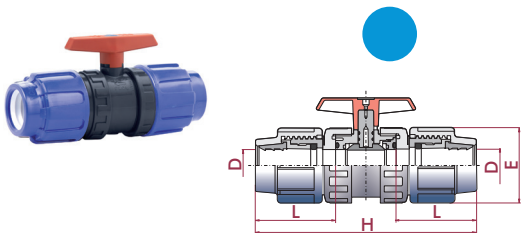
UP. 63. PE5 - PN10 BALL VALVE

"PN 10" ball valve

- PVC-U body
- PE connection
- Metric series
- Seating joints in HDPE
- O-Rings in EPDM

Válvula de bola "PN 10"

- Cuerpo en PVC-U
- Conexión a PE
- Serie métrica
- Juntas asiento bola en HDPE
- Anillos tóricos en EPDM



D	DN	PN	REF.	CODE
16 x 16	10	10	05 63 616	05365
20 x 20	15	10	05 63 620	02524
25 x 25	20	10	05 63 625	02525
32 x 32	25	10	05 63 632	02526
40 x 40	32	10	05 63 640	02527
50 x 50	40	10	05 63 650	02528
63 x 63	50	10	05 63 663	02529
75 x 75	65	10	05 63 675	02530
90 x 90	80	10	05 63 690	34652
110 x 110	80	10	05 63 710	34653

L	H	E
40	140	53
40	140	53
45	159	60
53	193	74
66	223	80
67	229	90
80	278	117
95	334	148
119	380	179
149	434	179

PVC-U BALL VALVES - PN 10 SERIES

VÁLVULAS DE BOLA PVC-U - SERIE PN 10



Sizes	Solvent cement D16 - D110 (DN10-DN100) Threaded 3/8" - 4"	
Standards	Solvent socket - Metric Threaded - BSP Compression - metric, IPS, CTS	EN ISO 1452, EN ISO 15493 ISO 228-1
Working pressure	@ 20°C (73°F) D16 - D110 (3/8" - 4"): PN 10 (150 psi)	
Materials	O-rings: EPDM	Ball seats: HDPE
Characteristics	<ul style="list-style-type: none"> • "Antiblock" system that avoids ball blockage. • 100% factory tested. • Minimal pressure drop. • Low operating torque. • Resistance to many inorganic chemicals. • Excellent flow characteristics. 	<ul style="list-style-type: none"> • Sistema "Antiblock" que evita el bloqueo de la bola. • Probadas al 100% en fábrica. • Mínima pérdida de carga. • Bajo par de apertura y cierre. • Resistencia a múltiples sustancias químicas inorgánicas. • Excelentes características de conducción.
Certifications / regulations	Ball valve design regulation - EN ISO 16135	

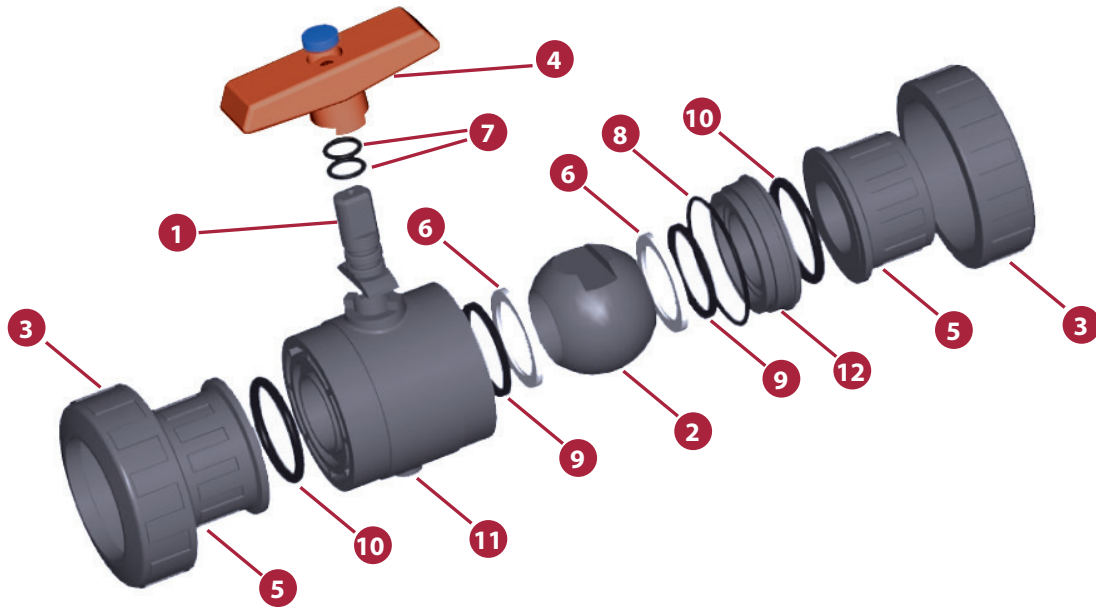
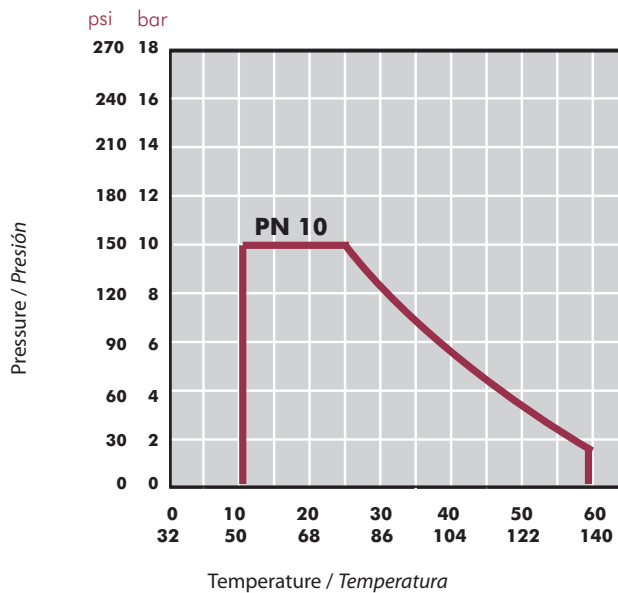


FIG.	Parts	Despiece	Material
1	Shaft	Eje	PVC-U
2	Ball	Bola	PVC-U
3	Union nut	Tuerca	PVC-U
4	Handle	Conjunto maneta	PP
5	End connector	Manguito enlace	PVC-U
6	Ball seat	Asiento bola	HDPE
7	Shaft o-ring	Junta eje	EPDM
8	Body o-ring	Junta cuerpo	EPDM
9	Dampener seal	Junta amortiguación	EPDM
10	End connector o-ring	Junta manguito	EPDM
11	Body	Cuerpo	PVC-U
12	Seal-carrier	Portajuntas	PVC-U

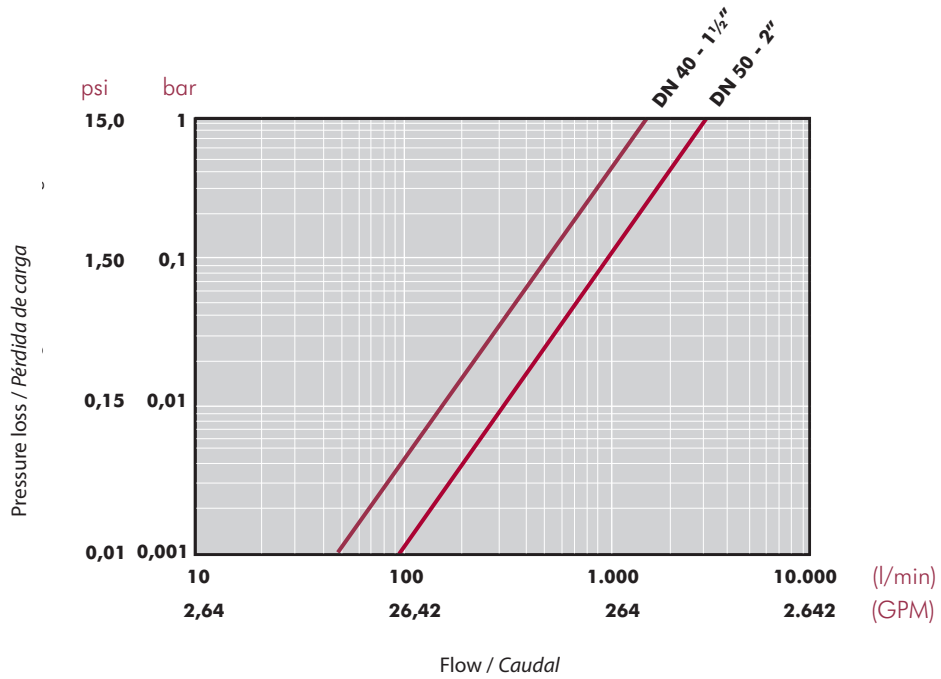
PRESSURE / TEMPERATURE GRAPH
DIAGRAMA PRESIÓN / TEMPERATURA



Life: 25 years
Hydrostatic maximum pressure a component may withstand in continuous service (without overpressure)

Vida útil: 25 años
Presión hidrostática máxima que un componente es capaz de soportar en servicio continuo (sin sobrepresión)

PRESSURE LOSS DIAGRAM
DIAGRAMA DE PÉRDIDAS DE CARGA



RELATIVE FLOW
FLUJO RELATIVO

D	50-1 1/2"	63-2"
DN	40	50
Kv ₁₀₀	1.600	3.000
Cv	112	210,1

$Cv = Kv_{100} / 14,28$
Kv₁₀₀ (l/min, Δp = 1 bar)
Cv (GPM, Δp = 1 psi)

OPERATIONAL TORQUE CHART
TABLA DE PAR DE MANIOBRA

D	50-1 1/2"	63-2"
DN	40	50
Nm	5	15
in-lbf	44,3	132,8

Operating torque values at rated pressure (PN) and 20 °C in as new direct from the factory condition. Installation and operating conditions (pressure and temperature) will affect these values.

Los valores de par de giro se determinan a presión nominal (PN) y a 20 °C, en condiciones de salida de fábrica. Las condiciones de instalación y operación (presión y temperatura) afectarán a estos valores.

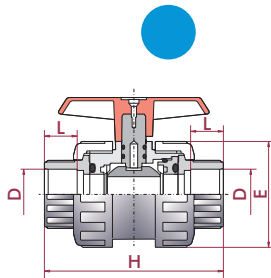
UP. **62.** SF5. BS

"PN 10" ball valve

- PVC-U body
- Female solvent socket
- British Standard series
- Seating joints in HDPE
- O-Rings in EPDM

Válvula de bola "PN 10"

- Cuerpo en PVC-U
- Encolar hembra
- Serie British Standard
- Juntas asiento bola en HDPE
- Anillos tóricos en EPDM



D	DN	PN	REF.	CODE
1½"	40	10	05 62 905	07285
2"	50	10	05 62 906	07286

L	H	E
31	162	94
38	192	117

PVC-U BALL VALVES - PN 10 SERIES

VÁLVULAS DE BOLA PVC-U - SERIE PN 10



Sizes	Solvent cement D16 - D110 (DN10-DN100) Threaded 3/8" - 4"	
Standards	Solvent socket - Metric Threaded - BSP Compression - metric, IPS, CTS	EN ISO 1452, EN ISO 15493 ISO 228-1
Working pressure	@ 20°C (73°F) D16 - D110 (3/8" - 4"): PN 10 (150 psi)	
Materials	O-rings: EPDM	Ball seats: HDPE
Characteristics	<ul style="list-style-type: none"> • "Antiblock" system that avoids ball blockage. • 100% factory tested. • Minimal pressure drop. • Low operating torque. • Resistance to many inorganic chemicals. • Excellent flow characteristics. 	<ul style="list-style-type: none"> • Sistema "Antiblock" que evita el bloqueo de la bola. • Probadas al 100% en fábrica. • Mínima pérdida de carga. • Bajo par de apertura y cierre. • Resistencia a múltiples sustancias químicas inorgánicas. • Excelentes características de conducción.
Certifications / regulations	Ball valve design regulation - EN ISO 16135	

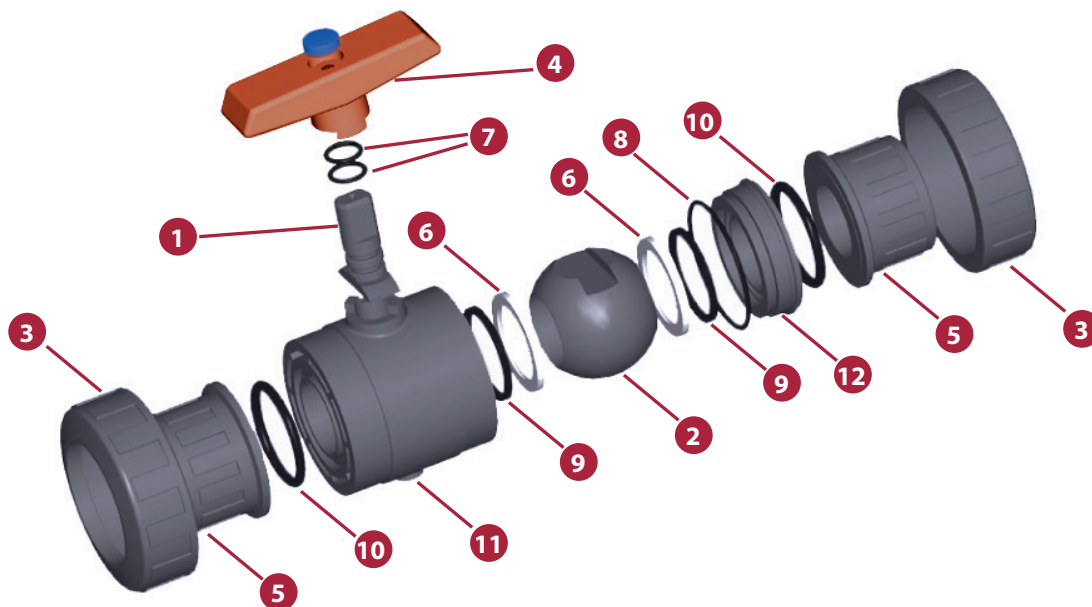
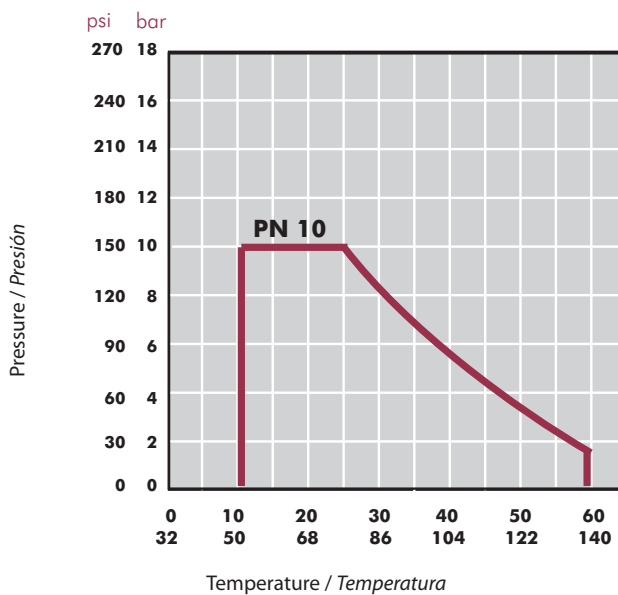


FIG.	Parts	Despiece	Material
1	Shaft	Eje	PVC-U
2	Ball	Bola	PVC-U
3	Union nut	Tuerca	PVC-U
4	Handle	Conjunto maneta	PP
5	End connector	Manguito enlace	PVC-U
6	Ball seat	Asiento bola	HDPE
7	Shaft o-ring	Junta eje	EPDM
8	Body o-ring	Junta cuerpo	EPDM
9	Dampener seal	Junta amortiguación	EPDM
10	End connector o-ring	Junta manguito	EPDM
11	Body	Cuerpo	PVC-U
12	Seal-carrier	Portajuntas	PVC-U

PRESSURE / TEMPERATURE GRAPH
DIAGRAMA PRESIÓN / TEMPERATURA

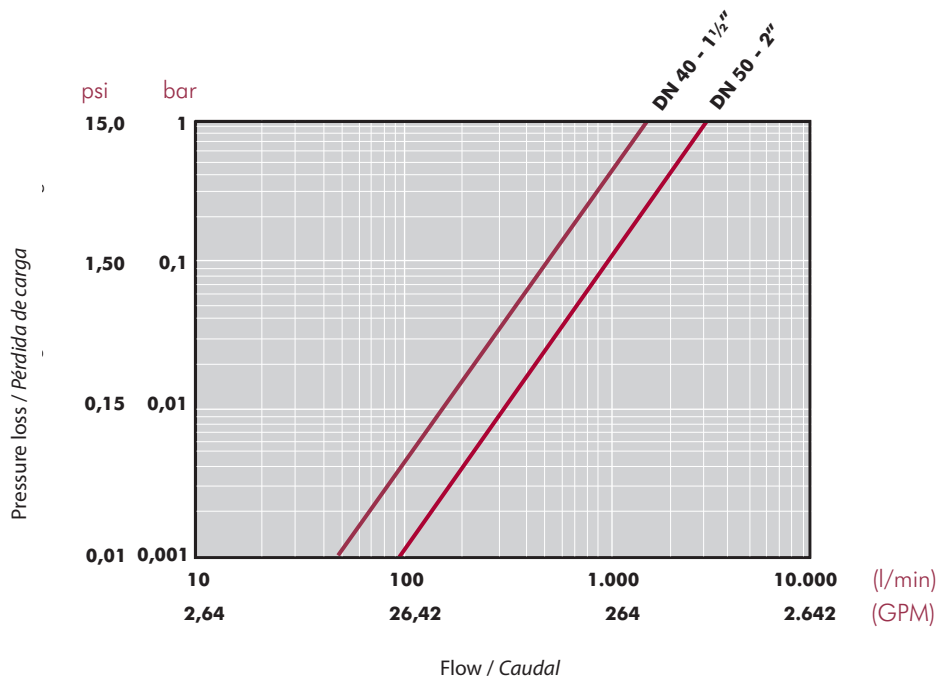


Life: 25 years
Hydrostatic maximum pressure a component may withstand in continuous service (without overpressure)

Vida útil: 25 años
Presión hidrostática máxima que un componente es capaz de soportar en servicio continuo (sin sobrepresión)

PRESSURE LOSS DIAGRAM

DIAGRAMA DE PÉRDIDAS DE CARGA



RELATIVE FLOW

FLUJO RELATIVO

D	50-1 1/2"	63-2"
DN	40	50
Kv ₁₀₀	1.600	3.000
Cv	112	210,1

$Cv = Kv_{100} / 14,28$
 Kv_{100} (l/min, $\Delta p = 1$ bar)
 Cv (GPM, $\Delta p = 1$ psi)

OPERATIONAL TORQUE CHART

TABLA DE PAR DE MANIOBRA

D	50-1 1/2"	63-2"
DN	40	50
Nm	5	15
in-lbf	44,3	132,8

Operating torque values at rated pressure (PN) and 20 °C in as new direct from the factory condition. Installation and operating conditions (pressure and temperature) will affect these values.

Los valores de par de giro se determinan a presión nominal (PN) y a 20 °C, en condiciones de salida de fábrica. Las condiciones de instalación y operación (presión y temperatura) afectarán a estos valores.

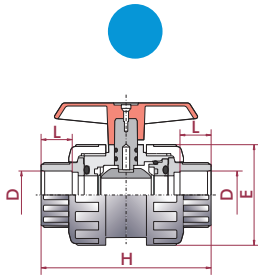
UP. 62. SF5. MA - PVC-U PN10 BALL VALVE

"PN 10" ball valve

- PVC-U body
- Female solvent socket
- ASTM series
- Seating joints in HDPE
- O-Rings in EPDM

Válvula de bola "PN 10"

- Cuerpo en PVC-U
- Encolar hembra
- Serie ASTM
- Juntas asiento bola en HDPE
- Anillos tóricos en EPDM



D	DN	PN	REF.	CODE
1½"	40	10	05 62 905 MA	06621
2"	50	10	05 62 906 MA	06622

L	H	E
31	162	94
38	192	117

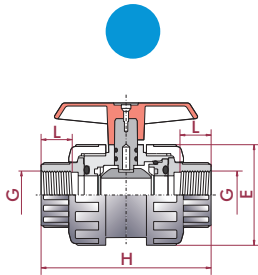
UP. 62. FT5. MA - PVC-U PN10 BALL VALVE

"PN 10" ball valve

- PVC-U body
- NPT female thread
- Seating joints in HDPE
- O-Rings in EPDM

Válvula de bola "PN 10"

- Cuerpo en PVC-U
- Rosca hembra NPT
- Juntas asiento bola en HDPE
- Anillos tóricos en EPDM



G	DN	PN	REF.	CODE
1½"	40	10	05 62 805	06623
2"	50	10	05 62 806	06624

L	H	E
31	162	94
38	192	117