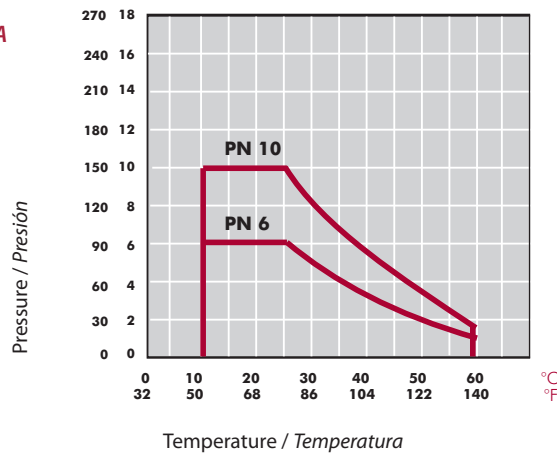


BUTTERFLY VALVE CHARACTERISTICS [STD] SERIES

CARACTERÍSTICAS DE LA VÁLVULA DE MARIPOSA SERIE [STD]

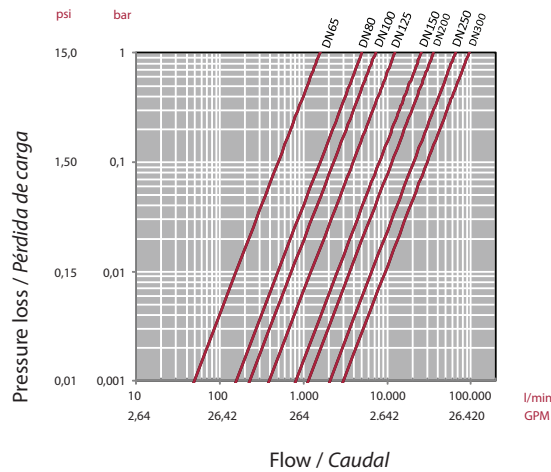
PRESSURE / TEMPERATURE GRAPH
DIAGRAMA PRESIÓN / TEMPERATURA



Life: 25 years
Hydrostatic maximum pressure a component may withstand in continuous service (without overpressure)

Vida útil: 25 años
Presión hidrostática máxima que un componente es capaz de soportar en servicio continuo (sin sobrepresión)

PRESSURE LOSS DIAGRAM
DIAGRAMA DE PÉRDIDAS DE CARGA



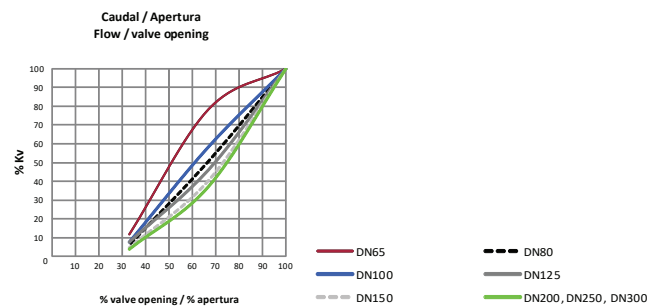
RELATIVE FLOW
FLUJO RELATIVO

$$Cv = Kv_{100} / 14,28$$

$$Kv_{100} (l/min, \Delta p = 1 \text{ bar})$$

$$Cv (GPM, \Delta p = 1 \text{ psi})$$

D	DN	Kv100	Cv
63-75 (2½")	50 - 65	1.568	110
90 (3")	80	4.980	349
110 (4")	100	7.212	505
125-140 (5")	125	12.320	863
160 (6")	150	25.447	1.134
200-225 (8")	200	35.778	2.505
250-280 (10")	250	65.222	4.567
315 (12")	300	94.660	6.629



OPERATIONAL TORQUE CHART
TABLA DE PAR DE MANIOBRA

D	63-75 (2½")	90 (3")	110 (4")	125-140 (5")	160 (6")	200-225 (8")	250-280 (10")	315 (12")
DN	65	80	100	125	150	200	250	300
Nm	22	22	32	85	110	100	180	250
in-lbf	195	195	283	752	974	885	1.593	2.213

Operating torque values at rated pressure (PN) and 20 °C in as new direct from the factory condition. Installation and operating conditions (pressure and temperature) will affect these values. The actuator that is required for an automatic operation must be calculated according to some safety factors that were determined in life tests carried out in the factory.

Los valores de par de giro se determinan a presión nominal (PN) y a 20 °C, en condiciones de salida de fábrica. Las condiciones de instalación y operación (presión y temperatura) afectarán a estos valores. El actuador requerido para automatizar el giro debe ser calculado teniendo en cuenta ciertos coeficientes de seguridad que han sido determinados en pruebas de fatiga realizadas en fábrica.

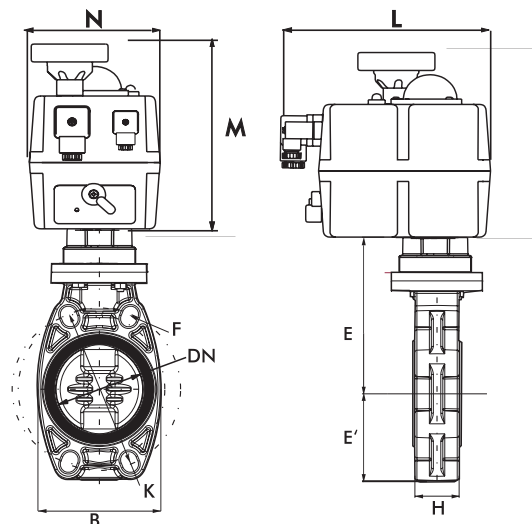
ELECTRIC ACTUATION - BUTTERFLY VALVES [STD] SERIES

ACTUACIÓN ELÉCTRICA - VÁLVULAS DE MARIPOSA SERIE [STD]



Technical Characteristics	Características técnicas
[STD] Series Ball Valve with reversible electric actuator multi-voltage	Válvula de bola Serie [STD] con actuador eléctrico reversible multivoltaje
Electronic torque control, with limitation of maximum torque	Control electrónico del par, con limitación de par máximo
Anti-condensation heating resistor	Resistencia calefactora anti-condensación
Automatic / manual lever, with manual override	Selector automático/manual, con mando manual de emergencia
Open and closed volt free contacts	Contactos auxiliares de final de posición
Indicator LED operating / error	Indicador LED de funcionamiento/errores
Enclosure in antricorrosive polyamide	Cuerpo y tapa en poliamida anti-corrosivo
Actuator guranteed for 60.000 cycles with a duty rating of 75%	Actuador garantizado para 60.000 ciclos con un tiempo bajo tensión del 75%

Options	Opciones
BSR - Safety block	BSR - Bloque seguridad
DPS - Digital positioner	DPS - Posicionador digital
Modbus and Bluetooth communication protocol	Protocolo de comunicación Modbus y Bluetooth



SIZES (MM)

MEDIDAS (MM)

DN	D	B	E	E'	F	H	K	M	N	L	HOLES	WEIGHT
65	63 - 75	135	81	150	18	48	125-145	169	110	181	4	3,1
80	90	122	95	166	19	52	150-170	169	110	181	4	3,8
100	110	145	106	178	19	59	180-192	196	110	181	4	4,6
125	125 - 140	175	119	1945	22	66	190-215	196	110	181	4	5,9
150	160	209	133	210	24	72	240	254	214	235	4	9,3
200	200 - 225	248	161	260	23	73	270-298	254	214	235	4	11,5
250	250 - 280	400	199	283	29	114	355-362	254	214	235	12	16,4
300	315	476	238	330	29	114	290-432	254	214	235	12	26,3

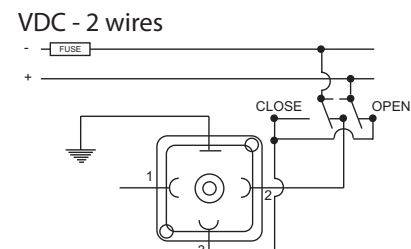
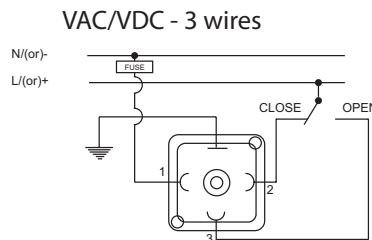
ACTUATOR CHARACTERISTICS
CARACTERÍSTICAS ACTUADOR



Model	Voltage	90° time	Maximum operational torque	Maximum break torque	Operational Torque Consumption	Duty rating	IP rating	Temperature	Limit switch	Heating resistor	Plugs	
											Power	Volt free
J4C S035	24-240 VAC/VDC 50/60 Hz	10 s	35 Nm 309 in-lb	38 Nm 359,3 in-lb	24VDC - 0,45A - 10,77W 48VDC - 0,21A - 9,93W 110VDC - 0,07A - 7,70W 24 VAC - 0,59A - 14,20W 48 VAC - 0,34A - 16,37W 110 VAC - 0,14A - 15,73W 240 VAC - 0,10A - 23,76W	75%	IP 67	-20° / 70° C -4° / 158° F	4 SPTD micro	3,5 W	EN175301-803 FORM A	DIN 43650/C
J4C S055	24-240 VAC/VDC 50/60 Hz	13 s	55 Nm 486 in-lbf	60 Nm 530 in-lbf	24VDC - 0,42A - 10,19W 48VDC - 0,20A - 9,72W 110VDC - 0,07A - 7,50W 24 VAC - 0,58A - 13,89W 48 VAC - 0,33A - 15,73W 110 VAC - 0,14A - 15,73W 240 VAC - 0,09A - 22,70W	75%	IP 67	-20° / 70° C -4° / 158° F	4 SPTD micro	3,5 W	EN175301-803 FORM A	DIN 43650/C
J4C S085	24-240 VAC/VDC 50/60 Hz	29 s	85 Nm 752 in-lbf	90 Nm 796 in-lbf	24VDC - 0,36A - 8,55W 48VDC - 0,17A - 8,24W 110VDC - 0,05A - 5,80W 24 VAC - 0,50A - 11,88W 48 VAC - 0,25A - 11,83W 110 VAC - 0,12A - 12,83W 240 VAC - 0,08A - 20,06W	75%	IP 67	-20° / 70° C -4° / 158° F	4 SPTD micro	3,5 W	EN175301-803 FORM A	DIN 43650/C
J4C S140	24-240 VAC/VDC 50/60 Hz	34 s	140 Nm 1239 in-lbf	170 Nm 1504 in-lbf	24VDC - 0,66A - 15,84W 48VDC - 0,30A - 14,25W 110VDC - 0,10A - 10,89W 24 VAC - 0,83A - 19,80W 48 VAC - 0,48A - 23,23W 110 VAC - 0,23A - 25,41W 240 VAC - 0,18A - 42,77W	75%	IP 67	-20° / 70° C -4° / 158° F	4 SPTD micro	3,5 W	EN175301-803 FORM A	DIN 43650/C
J4C S300	24-240 VAC/VDC	48 s	300 Nm 2665 in-lbf	350 Nm 3097 in-lbf	24VDC - 0,50A - 11,88W 48VDC - 0,22A - 10,56W 110VDC - 0,09A - 9,68W 24 VAC - 0,66A - 15,84W 48 VAC - 0,36A - 17,42W 110 VAC - 0,19A - 20,57W 240 VAC - 0,15A - 36,96W	75%	IP 67	-20° / 70° C -4° / 158° F	4 SPTD micro	3,5 W	EN175301-803 FORM A	DIN 43650/C

CONNECTION ELECTRICAL DIAGRAM (WITHOUT DPS)
ESQUEMA ELÉCTRICO DE CONEXIÓN (SIN DPS)

GREY PLUG
EN175301-803 FORM A



COMPLETE RANGE
GAMA COMPLETA

SIZE Diam.	J-J	Material (body+disc) Material (cuerpo+disco)	Gasket Junta	Shaft Eje
D63-75 - 2½" - DN65	J4 S035	PVC-U	EPDM	Zinc plated steel
D90 - 3" - DN80	J4 S035	PVC-U	EPDM	Zinc plated steel
D110 - 4" - DN100	J4 S055	PVC-U	EPDM	Zinc plated steel
D125-140 - 5" - DN125	J4 S085	PVC-U	EPDM	Zinc plated steel
D160 - 6" - DN150	J4 S140	PVC-U	EPDM	Zinc plated steel
D200-225 - 8" - DN200	J4 S140	PVC-U	EPDM	Zinc plated steel
D250 -10" - DN250	J4 S300	PVC-U	EPDM	Zinc plated steel
D315 - 12" - DN300	J4 S300	PVC-U	EPDM	Zinc plated steel

CODES FOR BUTTERFLY VALVES [STD] SERIES WITH J+J ACTUATOR



CÓDIGOS VÁLVULAS DE MARIPOSA SERIE [STD] CON ACTUADOR J+J

	ELLECTRICALLY ACTUATED VALVE VÁLVULA CON ACTUADOR ELÉCTRICO
	24-240 VAC/VDC
DN65 - D60/D75	72267
DN80 - D90	72268
DN100 - D110	72269
DN125 - D125/D140	72270
DN150 - D160	72273
DN200 - D200/225	72274
DN250 - D250/280	72275
DN300 - D315	72276

SPARE PARTS CODES FOR J+J ACTUATOR

CÓDIGOS DE RECAMBIOS ACTUADOR J+J

	ELECTRIC ACTUATOR ACTUADOR ELÉCTRICO	ACTUATION KIT * KIT ACTUACIÓN *
DN65 - D60/D75	65342 J4C S035	74239
DN80 - D90	65342 J4C S035	74240
DN100 - D110	30677 J4C S055	35901
DN125 - D125/D140	46654 J4C S085	74442
DN150 - D160	30678 J4C S140	69632
DN200 - D200/225	30678 J4C S140	35908
DN250 - D250/280	30679 J4C S300	35912
DN300 - D315	30679 J4C S300	35912

* ACTUATION KIT
* KIT DE ACTUACIÓN

The kit includes all the necessary elements to connect the ball valve with the actuator and it is ready for all the brands of actuators following the ISO 5211 regulation.
Components: coupling bush, bolts, mounting clamp.

El kit incluye todos los elementos necesarios para conectar la válvula de bola con el actuador y es compatible con todas las marcas de actuadores que siguen la norma ISO 5211.
Componentes: pieza de conexión, tornillería, soporte actuación.

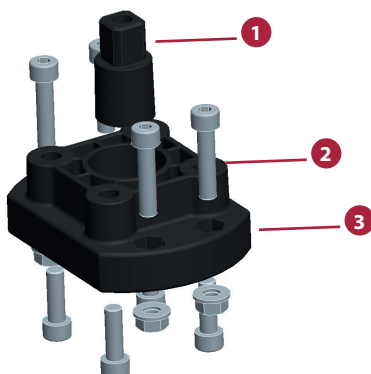


FIG.	Parts	Despiece	Material
1	Coupling bush	Conexión	Aluminium (D63-D160) SS AISI-304 (D200-D315)
2	Screws DIN-912	Tornillos DIN-912	SS AISI-304
3	Mounting clamp	Soporte actuación	PP-GR