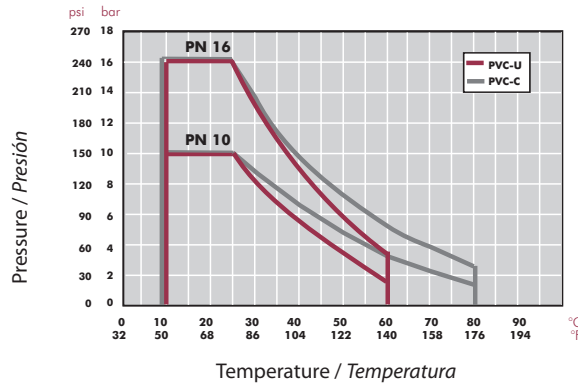


# BALL VALVE CHARACTERISTICS INDUSTRIAL SERIES CARACTERÍSTICAS DE LA VÁLVULA DE BOLA SERIE INDUSTRIAL

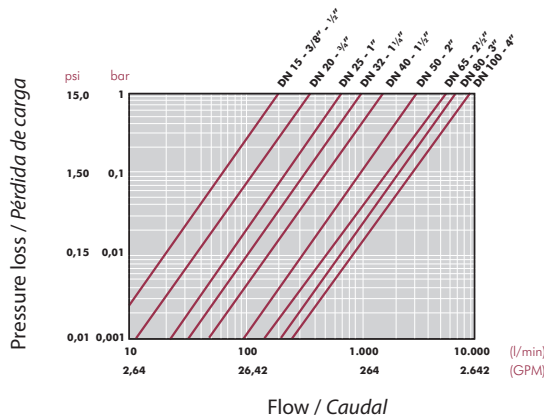
**PRESSURE / TEMPERATURE GRAPH**  
**DIAGRAMA PRESIÓN / TEMPERATURA**



Life: 25 years  
Hydrostatic maximum pressure a component may withstand in continuous service (without overpressure)

Vida útil: 25 años  
Presión hidrostática máxima que un componente es capaz de soportar en servicio continuo (sin sobrepresión)

**PRESSURE LOSS DIAGRAM**  
**DIAGRAMA DE PÉRDIDAS DE CARGA**



**RELATIVE FLOW**  
**FLUJO RELATIVO**

D	16-3/8"	20-1/2"	25-3/4"	32-1"	40-1 1/4"	50-1 1/2"	63-2"	75-2 1/2"	90-3"	110-4"
DN	10	15	20	25	32	40	50	65	80	100
Kv <sub>100</sub> (l/min)	75	190	380	690	980	1600	3000	5500	6800	8900
Cv (GPM)	5,3	13,3	26,6	48,3	68,6	112	210,1	385,2	476,2	623,2

$$Cv = Kv_{100} / 14,28$$

$$Kv_{100} \text{ (l/min, } \Delta p = 1 \text{ bar)}$$

$$Cv \text{ (GPM, } \Delta p = 1 \text{ psi)}$$

**OPERATIONAL TORQUE CHART**  
**TABLA DE PAR DE MANIOBRA**

D	16-3/8"	20-1/2"	25-3/4"	32-1"	40-1 1/4"	50-1 1/2"	63-2"	75-2 1/2"	90-3"	110-4"
DN	10	15	20	25	32	40	50	65	80	100
Nm	1	1	2	3,5	3,5	5	15	25	45	60
in-lbf	8,9	8,9	17,7	31	31	44,3	132,8	221,3	398,3	531

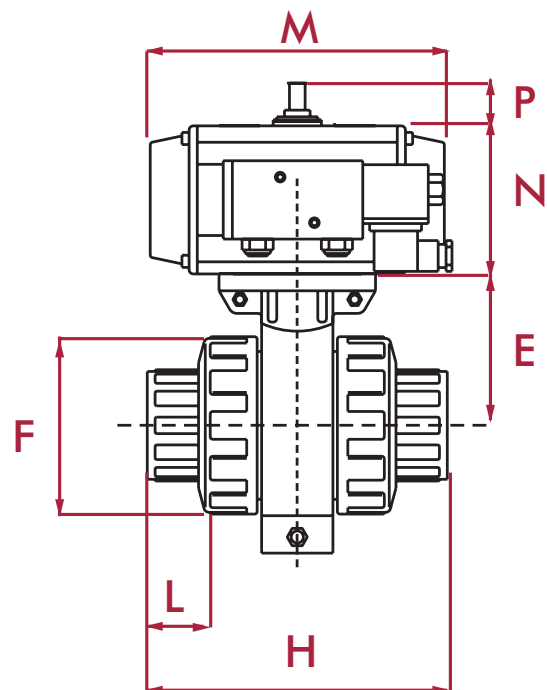
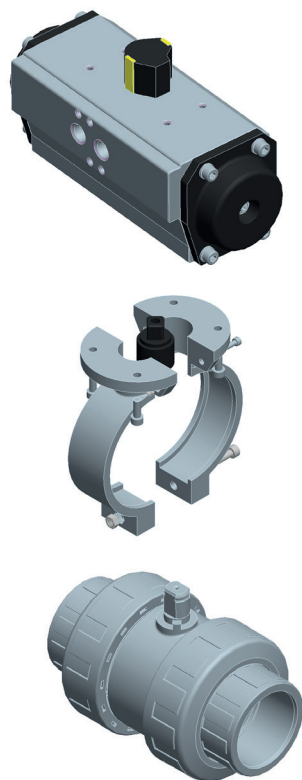
Operating torque values at rated pressure (PN) and 20 °C in as new direct from the factory condition. Installation and operating conditions (pressure and temperature) will affect these values. The actuator that is required for an automatic operation must be calculated according to some safety factors that were determined in life tests carried out in the factory.

Los valores de par de giro se determinan a presión nominal (PN) y a 20 °C, en condiciones de salida de fábrica. Las condiciones de instalación y operación (presión y temperatura) afectarán a estos valores. El actuador requerido para automatizar el giro debe ser calculado teniendo en cuenta ciertos coeficientes de seguridad que han sido determinados en pruebas de fatiga realizadas en fábrica.

## PNEUMATIC ACTUATION (SPRING RETURN) - BALL VALVES INDUSTRIAL SERIES ACTUACIÓN NEUMÁTICA (SIMPLE EFECTO) - VÁLVULAS DE BOLA SERIE INDUSTRIAL



Technical Characteristics	Características técnicas
Industrial Series Ball valve with pneumatic actuator made of anodized aluminum	Válvula de bola Serie Industrial con actuador neumático de aluminio anodizado
Rack and pinion drive	Transmisión por piñón-cremallera
Compact design	Diseño compacto
Fast maneuvering	Rápida maniobra
Valve position visualization	Visualización de posición de la válvula
NAMUR connection that allows the assembly of the solenoid valve	Conexión NAMUR que permite el montaje de la electroválvula
Final position regulation in the actuator (+/- 5°)	Regulación de final de carrera del actuador (+/- 5°)
Options	Opciones
Limit switch box	Final de carrera
Solenoid valve	Electroválvula
Relief regulators	Reguladores de escape



L - pipe insertion size

SIZES (MM)  
MEDIDAS (MM)

DN	D	L	H	E	F	M	N	P	Weight (Kg)
10	16	14	84	52	64	138	67	20	2,20
15	20	16	84	52	64	138	67	20	1,85
20	25	19	108	62	64	138	67	20	1,98
25	32	22	124	70	74	155,5	83	20	2,80
32	40	26	142	84	74	155,5	83	20	3,00
40	50	31	167	104	88	210	100	20	5,20
50	63	38	198	120	88	210	100	20	5,70
65	75	44	232	148	123	280,5	125	20	10,77
80	90	51	269	179	123	280,5	125	20	12,50
100	110	61	275	179	165	362	155	30	25,00

**ACTUATOR TORQUE  
PAR ACTUADOR**



bar	Air torque at indicated pressure								Spring torque	
	5		6		7		8			
	72.8		87.4		102		116.5			
psi									OPEN TO CLOSED	CLOSED
6 spr./side	CLOSED TO OPEN	OPEN	CLOSED TO OPEN	OPEN	CLOSED TO OPEN	OPEN	CLOSED TO OPEN	OPEN		
CH050 SR	8,4 Nm 74,34 in-lbf	3,9 Nm 34,52 in-lbf	11,5 Nm 101,8 in-lbf	7,0 Nm 61,95 in-lbf	14,5 Nm 128,3 in-lbf	10,0 Nm 88,5 in-lbf	17,6 Nm 155,8 in-lbf	13,1 Nm 115,9 in-lbf	11,5 Nm 101,8 in-lbf	7,0 Nm 61,95 in-lbf
CH063 SR	15,0 Nm 132,8 in-lbf	7,0 Nm 61,95 in-lbf	20,5 Nm 181,4 in-lbf	12,5 Nm 110,6 in-lbf	26,0 Nm 230,1 in-lbf	18,0 Nm 169,3 in-lbf	31,5 Nm 278,8 in-lbf	23,5 Nm 207,9 in-lbf	20,5 Nm 181,4 in-lbf	12,5 Nm 110,6 in-lbf
CH075 SR	33,4 Nm 295,6 in-lbf	13,6 Nm 120,4 in-lbf	45,1 Nm 399,1 in-lbf	25,3 Nm 223,9 in-lbf	56,8 Nm 502,7 in-lbf	37,0 Nm 327,5 in-lbf	68,5 Nm 606,2 in-lbf	48,7 Nm 430,99 in-lbf	45,1 Nm 399,1 in-lbf	25,3 Nm 223,9 in-lbf
CH100 SR	78,7 Nm 695,5 in-lbf	32,3 Nm 285,9 in-lbf	106,4 Nm 941,6 in-lbf	60,0 Nm 531 in-lbf	134,1 Nm 1.186,78 in-lbf	87,7 Nm 776,1 in-lbf	161,8 Nm 1.431,93 in-lbf	115,4 Nm 1.021,29 in-lbf	106,4 Nm 941,6 in-lbf	60,0 Nm 531 in-lbf
CH125 SR	173,4 Nm 1.534,59 in-lbf	67,4 Nm 596,5 in-lbf	233,6 Nm 2.067,36 in-lbf	127,5 Nm 1.128,37 in-lbf	293,7 Nm 2.599,24 in-lbf	187,6 Nm 1.660,26 in-lbf	353,8 Nm 3.131,13 in-lbf	247,7 Nm 2.192,14 in-lbf	233,6 Nm 2.067,56 in-lbf	127,5 Nm 1.128,37 in-lbf

· **Operating description:** In a pneumatic actuated valve (spring return, normally closed), the valve opens by the effect of the air impulsion inside the actuator (which has to surpass the springs resistance) and closes by the resistance of the springs when there is not air impulsion.

· **Descripción operativa:** En una válvula con actuador neumático de simple efecto normalmente cerrada, la válvula abre por efecto de la fuerza ejercida por la presión de aire (que debe vencer la fuerza de los muelles) y cierra por el efecto de la fuerza de los muelles en ausencia del aire a presión.

**OPERATING TIME  
TIEMPO DE ABERTURA/CIERRE**

	Opening time	Closing time
CH050 SR	0,6 s	0,6 s
CH063 SR	0,7 s	0,9 s
CH075 SR	0,7 s	1 s
CH100 SR	1,1 s	1,3 s
CH125 SR	1,3 s	2,1 s

**AIR CONSUMPTION  
CONSUMO DE AIRE**

	Volume
CH050 SR	0,07 l
CH063 SR	0,23 l
CH075 SR	0,61 l
CH100 SR	1,80 l
CH125 SR	3,70 l

**COMPLETE RANGE  
GAMA COMPLETA**

SIZE Diam.	CH-AIR	Material	Seats / O-rings	Unions	Standards
		Material	Asientos / Juntas	Uniones	Standards
D16 (3/8") - DN15	CH050 SR	PVC-U	PTFE / EPDM	Solvent socket	ISO/DIN, ASTM, BS, JIS
		PVC-C	PTFE / FPM	Threaded Flanges	BSP, NPT ISO/DIN
D20 (1/2") - DN15	CH050 SR	PVC-U	PTFE / EPDM	Solvent socket	ISO/DIN, ASTM, BS, JIS
		PVC-C	PTFE / FPM	Threaded Flanges	BSP, NPT ISO/DIN
D25 (3/4") - DN20	CH050 SR	PVC-U	PTFE / EPDM	Solvent socket	ISO/DIN, ASTM, BS, JIS
		PVC-C	PTFE / FPM	Threaded Flanges	BSP, NPT ISO/DIN
D32 (1") - DN25	CH063 SR	PVC-U	PTFE / EPDM	Solvent socket	ISO/DIN, ASTM, BS, JIS
		PVC-C	PTFE / FPM	Threaded Flanges	BSP, NPT ISO/DIN
D40 (1 1/4") - DN32	CH063 SR	PVC-U	PTFE / EPDM	Solvent socket	ISO/DIN, ASTM, BS, JIS
		PVC-C	PTFE / FPM	Threaded Flanges	BSP, NPT ISO/DIN
D50 (1 1/2") - DN40	CH075 SR	PVC-U	PTFE / EPDM	Solvent socket	ISO/DIN, ASTM, BS, JIS
		PVC-C	PTFE / FPM	Threaded Flanges	BSP, NPT ISO/DIN
D63 (2") - DN50	CH075 SR	PVC-U	PTFE / EPDM	Solvent socket	ISO/DIN, ASTM, BS, JIS
		PVC-C	PTFE / FPM	Threaded Flanges	BSP, NPT ISO/DIN
D75 (2 1/2") - DN65	CH0100 SR	PVC-U	PTFE / EPDM	Solvent socket	ISO/DIN, ASTM, BS, JIS
		PVC-C	PTFE / FPM	Threaded Flanges	BSP, NPT ISO/DIN
D90 (3") - DN80	CH0100 SR	PVC-U	PTFE / EPDM	Solvent socket	ISO/DIN, ASTM, BS, JIS
		PVC-C	PTFE / FPM	Threaded Flanges	BSP, NPT ISO/DIN
D110 (4") - DN100	CH125 SR	PVC-U	PTFE / EPDM	Solvent socket	ISO/DIN, ASTM, BS, JIS
		PVC-C	PTFE / FPM	Threaded Flanges	BSP, NPT ISO/DIN



## CODES FOR BALL VALVES INDUSTRIAL SERIES WITH CH-AIR ACTUATOR (SPRING RETURN) CÓDIGOS VÁLVULAS DE BOLA SERIE INDUSTRIAL CON ACTUADOR CH-AIR (SIMPLE EFECTO)

	PNEUMATICALLY ACTUATED VALVE VÁLVULA CON ACTUADOR NEUMÁTICO	PNEUMATICALLY ACTUATED VALVE + Solenoid valve (220VAC) + Limit switch box + relief regula- tors *
	Spring return NC ** Simple efecto NC **	Spring return NC ** Simple efecto NC **
	<b>PVC-U BALL VALVE INDUSTRIAL SERIES (PTFE-EPDM) VÁLVULA DE BOLA PVC-U SERIE INDUSTRIAL (PTFE-EPDM)</b>	
DN10 - D16	<b>26433</b>	<b>26429</b>
DN15 - D20	<b>05414</b>	<b>05304</b>
DN20 - D25	<b>05415</b>	<b>05305</b>
DN25 - D32	<b>05416</b>	<b>05306</b>
DN32 - D40	<b>05417</b>	<b>05307</b>
DN40 - D50	<b>05418</b>	<b>05308</b>
DN50 - D63	<b>05419</b>	<b>05309</b>
DN65 - D75	<b>05420</b>	<b>05310</b>
DN80 - D90	<b>05421</b>	<b>05311</b>
DN100 - D110	<b>26435</b>	<b>26431</b>
	<b>PVC-U BALL VALVE INDUSTRIAL SERIES (PTFE-FPM) VÁLVULA DE BOLA PVC-U SERIE INDUSTRIAL (PTFE-FPM)</b>	
DN10 - D16	<b>29923</b>	<b>29943</b>
DN15 - D20	<b>29924</b>	<b>29944</b>
DN20 - D25	<b>29925</b>	<b>29945</b>
DN25 - D32	<b>29926</b>	<b>29946</b>
DN32 - D40	<b>29927</b>	<b>29947</b>
DN40 - D50	<b>29928</b>	<b>29948</b>
DN50 - D63	<b>29929</b>	<b>29949</b>
DN65 - D75	<b>29930</b>	<b>29950</b>
DN80 - D90	<b>29931</b>	<b>29951</b>
DN100 - D110	<b>29932</b>	<b>29952</b>

\* KIT: Electric valve (220VAC), limit switch-box and relief regulators . Read technical characteristics in page 372

\* KIT: *Electroválvula (220 VAC), final de carrera y reguladores de escape . Ver características técnicas en página 372*

\*\* Standard configuration: Normally Closed NC, ask for Normally Open (NO) configuration.

\*\* *Por defecto Normalmente Cerrado NC, consultar para configuración Normalmente Abierto*

These codes are only for the PVC-U valve with solvent socket unions, for more configuration, go to Actuated valves Code Generator (page 274)

*Estos códigos son sólo para válvulas de PVC-U con uniones encoladas, para más configuraciones, ver el Generador de códigos de válvulas actuadas (Página 274)*

## SPARE PARTS CODES FOR CH-AIR ACTUATOR (SPRING RETURN) CÓDIGOS DE RECAMBIOS ACTUADOR CH-AIR (SIMPLE EFECTO)



	PNEUMATIC ACTUATOR <i>ACTUADOR NEUMÁTICO</i>	SOLENOID VALVE <i>Page 373</i> <i>ELECTROVÁLVULA</i>	LIMIT SWITCH BOX <i>Page 375</i> <i>FINAL DE CARRERA</i>	RELIEF REGULATORS <i>REGULADORES ESCAPE</i>	ACTUATION KIT * <i>KIT ACTUACIÓN *</i>
	Spring return	230 VAC*			
DN10 - D16	<b>30712</b> CH050 SR	<b>30737</b>	<b>30744</b>	<b>30745</b>	<b>30600</b>
DN15 - D20	<b>30712</b> CH050 SR	<b>30737</b>	<b>30744</b>	<b>30745</b>	<b>30601</b>
DN20 - D25	<b>30712</b> CH050 SR	<b>30737</b>	<b>30744</b>	<b>30745</b>	<b>30602</b>
DN25 - D32	<b>30713</b> CH063 SR	<b>30737</b>	<b>30743</b>	<b>30745</b>	<b>30603</b>
DN32 - D40	<b>30713</b> CH063 SR	<b>30737</b>	<b>30743</b>	<b>30745</b>	<b>30604</b>
DN40 - D50	<b>30714</b> CH075 SR	<b>30737</b>	<b>30743</b>	<b>30745</b>	<b>30605</b>
DN50 - D63	<b>30714</b> CH075 SR	<b>30737</b>	<b>30743</b>	<b>30745</b>	<b>30606</b>
DN65 - D75	<b>30715</b> CH100 SR	<b>30737</b>	<b>30743</b>	<b>30745</b>	<b>30607</b>
DN80 - D90	<b>30715</b> CH100 SR	<b>30737</b>	<b>30743</b>	<b>30745</b>	<b>30608</b>
DN100 - D110	<b>30716</b> CH125 SR	<b>30737</b>	<b>30743</b>	<b>30745</b>	<b>30609</b>

\* Solenoid valve:

\* *Electroválvula:*

12 VAC	<b>30738</b>
12 VDC	<b>30739</b>
24 VAC	<b>30740</b>
24 VDC	<b>30722</b>
110 VAC	<b>30741</b>
110 VDC	<b>30742</b>

### \* ACTUATION KIT

### \* *KIT DE ACTUACIÓN*

The kit includes all the necessary elements to connect the ball valve with the actuator and it is ready for all the brands of actuators following the ISO 5211 regulation.

Components: coupling bush, bolts, mounting clamp.

El kit incluye todos los elementos necesarios para conectar la válvula de bola con el actuador y es compatible con todas las marcas de actuadores que siguen la norma ISO 5211.

Componentes: pieza conexión, tornillería, soporte actuación.

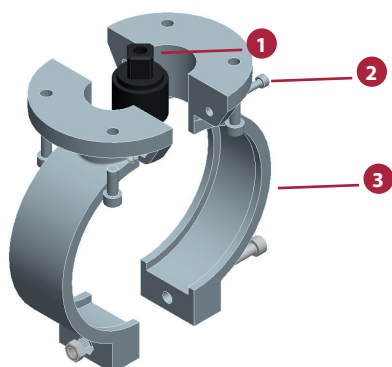


FIG.	Parts	Despiece	Material
1	Coupling bush	Conexión	Alluminium
2	Screws DIN-912	Tornillos DIN-912	SS AISI-304
3	Mounting clamp	Soporte actuación	PVC-U

See the actuator instructions manual for more information of each actuator.

*Consultar manual de instrucciones del actuador para más información de cada actuador.*

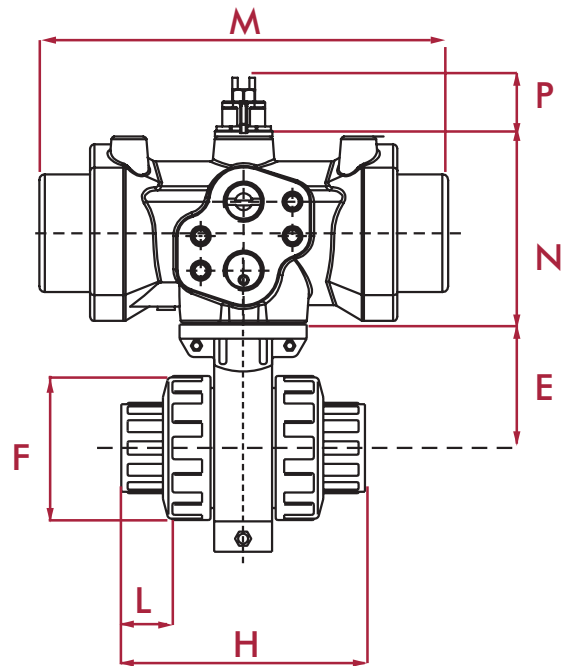
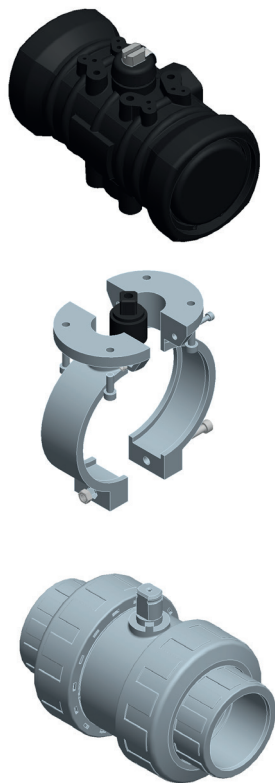
## PNEUMATIC ACTUATION (SPRING RETURN) - BALL VALVES INDUSTRIAL SERIES

### ACTUACIÓN NEUMÁTICA (SIMPLE EFECTO) - VÁLVULAS DE BOLA SERIE INDUSTRIAL

Technical Characteristics	Características técnicas
Industrial Series Ball valve with pneumatic actuator made of polyamide + glass fiber	Válvula de bola Serie Industrial con actuador neumático de poliamida + fibra de vidrio
Rack and pinion drive	Transmisión por piñón-cremallera
High resistance to corrosion	Alta resistencia a la corrosión
Fast maneuvering	Rápida maniobra
Valve position visualization	Visualización de posición de la válvula
NAMUR connection that allows the assembly of the solenoid valve	Conexión NAMUR que permite el montaje de la electroválvula

Options	Opciones
Limit switch box	Final de carrera
Solenoid valve	Electroválvula
Relief regulators	Reguladores de escape



L - pipe insertion size

SIZES (MM)  
MEDIDAS (MM)

DN	D	L	H	E	F	M	N	P	Weight (Kg)
10	16	14	84	52	64	144	69	20	0,10
15	20	16	84	52	64	144	69	20	2,25
20	25	19	108	62	64	144	69	20	1,32
25	32	22	124	70	74	157	82	20	2,00
32	40	26	142	84	74	157	82	20	2,16
40	50	31	167	104	88	230	103	20	4,10
50	63	38	198	120	88	230	103	20	4,60
65	75	44	232	148	123	313	127	20	8,80
80	90	51	269	179	123	313	127	20	11,5



**ACTUATOR TORQUE  
PAR ACTUADOR**

bar	Air torque at indicated pressure								Spring torque	
	5		6		7		8			
	72.8		87.4		102		116.5		OPEN TO CLOSED	CLOSED
6 spr./side	CLOSED TO OPEN	OPEN	CLOSED TO OPEN	OPEN	CLOSED TO OPEN	OPEN	CLOSED TO OPEN	OPEN		
PPWS	7,4 Nm 65,5 in-lbf	4,1 Nm 36,3 in-lbf	10,3 Nm 91,2 in-lbf	7 Nm 62 in-lbf	13,1 Nm 115,9 in-lbf	9,8 Nm 86,7 in-lbf	16,2 Nm 143,4 in-lbf	12,9 Nm 114,2 in-lbf	10 Nm 88,5 in-lbf	6,7 Nm 69,3 in-lbf
PP00S	10,7 Nm 94,7 in-lbf	4,6 Nm 40,7 in-lbf	15,8 Nm 139,8 in-lbf	9,7 Nm 85,8 in-lbf	20,9 Nm 185,0 in-lbf	14,8 Nm 131,0 in-lbf	26 Nm 230,1 in-lbf	19,9 Nm 176,1 in-lbf	18,8 Nm 166,4 in-lbf	12,7 Nm 112,4 in-lbf
PP10S	27,5 Nm 243,4 in-lbf	12,7 Nm 112,4 in-lbf	40,2 Nm 355,8 in-lbf	25,4 Nm 224,8 in-lbf	52,9 Nm 468,2 in-lbf	38,1 Nm 337,2 in-lbf	65,6 Nm 580,6 in-lbf	50,8 Nm 449,6 in-lbf	45,6 Nm 403,6 in-lbf	30,8 Nm 272,6 in-lbf
PP20S	70,5 Nm 624 in-lbf	31,6 Nm 279,7 in-lbf	99,7 Nm 882,4 in-lbf	60,8 Nm 538,1 in-lbf	129 Nm 1.142 in-lbf	90,1 Nm 797 in-lbf	158,2 Nm 1.400 in-lbf	119,3 Nm 1.056 in-lbf	104,7 Nm 927,7 in-lbf	65,8 Nm 582,4 in-lbf

· **Operating description:** In a pneumatic actuated valve (spring return, normally closed), the valve opens by the effect of the air impulsion inside the actuator (which has to surpass the springs resistance) and closes by the resistance of the springs when there is not air impulsion.

· **Descripción operativa:** En una válvula con actuador neumático de simple efecto normalmente cerrada, la válvula abre por efecto de la fuerza ejercida por la presión de aire (que debe vencer la fuerza de los muelles) y cierra por el efecto de la fuerza de los muelles en ausencia del aire a presión.

**OPERATING TIME  
TIEMPO DE ABERTURA/CIERRE**

	Opening time	Closing time
PPWS	0,15 s	0,15 s
PP00S	0,2 s	0,2 s
PP10S	0,3 s	0,3 s
PP20S	0,5 s	0,5 s

**AIR CONSUMPTION  
CONSUMO DE AIRE**

	Volume
PPWS	0,075 l
PP00S	0,15 l
PP10S	0,35 l
PP20S	0,8 l

**COMPLETE RANGE  
GAMA COMPLETA**

SIZE Diam.	PRISMA	Material Material	Seats / O-rings Asientos / Juntas	Unions Uniones	Standards Standards
D16 (3/8") - DN15	PPWS	PVC-U	PTFE / EPDM	Solvent socket	ISO/DIN, ASTM, BS, JIS
		PVC-C	PTFE / FPM	Threaded Flanges	BSP, NPT
D20 (1/2") - DN15	PPWS	PVC-U	PTFE / EPDM	Solvent socket	ISO/DIN, ASTM, BS, JIS
		PVC-C	PTFE / FPM	Threaded Flanges	BSP, NPT
D25 (3/4") - DN20	PPWS	PVC-U	PTFE / EPDM	Solvent socket	ISO/DIN, ASTM, BS, JIS
		PVC-C	PTFE / FPM	Threaded Flanges	BSP, NPT
D32 (1") - DN25	PP00S	PVC-U	PTFE / EPDM	Solvent socket	ISO/DIN, ASTM, BS, JIS
		PVC-C	PTFE / FPM	Threaded Flanges	BSP, NPT
D40 (1 1/4") - DN32	PP00S	PVC-U	PTFE / EPDM	Solvent socket	ISO/DIN, ASTM, BS, JIS
		PVC-C	PTFE / FPM	Threaded Flanges	BSP, NPT
D50 (1 1/2") - DN40	PP10S	PVC-U	PTFE / EPDM	Solvent socket	ISO/DIN, ASTM, BS, JIS
		PVC-C	PTFE / FPM	Threaded Flanges	BSP, NPT
D63 (2") - DN50	PP10S	PVC-U	PTFE / EPDM	Solvent socket	ISO/DIN, ASTM, BS, JIS
		PVC-C	PTFE / FPM	Threaded Flanges	BSP, NPT
D75 (2 1/2") - DN65	PP20S	PVC-U	PTFE / EPDM	Solvent socket	ISO/DIN, ASTM, BS, JIS
		PVC-C	PTFE / FPM	Threaded Flanges	BSP, NPT
D90 (3") - DN80	PP20S	PVC-U	PTFE / EPDM	Solvent socket	ISO/DIN, ASTM, BS, JIS
		PVC-C	PTFE / FPM	Threaded Flanges	BSP, NPT



## CODES FOR BALL VALVES INDUSTRIAL SERIES WITH PRISMA ACTUATOR (SPRING RETURN)

### CÓDIGOS VÁLVULAS DE BOLA SERIE INDUSTRIAL CON ACTUADOR PRISMA (SIMPLE EFECTO)

	PNEUMATICALLY ACTUATED VALVE VÁLVULA CON ACTUADOR NEUMÁTICO	PNEUMATICALLY ACTUATED VALVE + Solenoid valve (220VAC) + Limit switch box + relief regulators * VÁLVULA CON ACTUADOR NEUMÁTICO + Electroválvula (220VAC) + Final de carrera + reguladores de escape *
	Spring return NC ** Simple efecto NC **	Spring return NC ** Simple efecto NC **
	<b>PVC-U BALL VALVE INDUSTRIAL SERIES (PTFE-EPDM) VÁLVULA DE BOLA PVC-U SERIE INDUSTRIAL (PTFE-EPDM)</b>	
DN10 - D16	<b>29885</b>	<b>29904</b>
DN15 - D20	<b>29886</b>	<b>29905</b>
DN20 - D25	<b>29887</b>	<b>29906</b>
DN25 - D32	<b>29888</b>	<b>29907</b>
DN32 - D40	<b>29889</b>	<b>29908</b>
DN40 - D50	<b>29890</b>	<b>29909</b>
DN50 - D63	<b>29891</b>	<b>29910</b>
DN65 - D75	<b>29892</b>	<b>29911</b>
DN80 - D90	<b>29893</b>	<b>29912</b>
	<b>PVC-U BALL VALVE INDUSTRIAL SERIES (PTFE-FPM) VÁLVULA DE BOLA PVC-U SERIE INDUSTRIAL (PTFE-FPM)</b>	
DN10 - D16	<b>29963</b>	<b>29982</b>
DN15 - D20	<b>29964</b>	<b>29983</b>
DN20 - D25	<b>29965</b>	<b>29984</b>
DN25 - D32	<b>29966</b>	<b>29985</b>
DN32 - D40	<b>29967</b>	<b>29986</b>
DN40 - D50	<b>29968</b>	<b>29987</b>
DN50 - D63	<b>29969</b>	<b>29988</b>
DN65 - D75	<b>29970</b>	<b>29989</b>
DN80 - D90	<b>29971</b>	<b>29990</b>

\* KIT: Electric valve (220VAC), limit switch-box and relief regulators . Read technical characteristics in page 372

\* KIT: Electroválvula (220 VAC), final de carrera y reguladores de escape . Ver características técnicas en página 372

\*\* Standard configuration: Normally Closed NC, ask for Normally Open (NO) configuration.

\*\* Por defecto Normalmente Cerrado NC, consultar para configuración Normalmente Abierto

These codes are only for the PVC-U valve with solvent socket unions, for more configuration, go to Actuated valves Code Generator (page 274)

Estos códigos son sólo para válvulas de PVC-U con uniones encoladas, para más configuraciones, ver el Generador de códigos de válvulas actuadas (Página 274)



## SPARE PARTS CODES FOR PRISMA ACTUATOR (SPRING RETURN) CÓDIGOS DE RECAMBIOS ACTUADOR PRISMA (SIMPLE EFECTO)



	PNEUMATIC ACTUATOR <i>ACTUADOR NEUMÁTICO</i>	SOLENOID VALVE <i>Page 374</i> <i>ELECTROVÁLVULA</i>	LIMIT SWITCH BOX <i>Page 376</i> <i>FINAL DE CARRERA</i>	RELIEF REGULATORS <i>REGULADORES ESCAPE</i>	ACTUATION KIT * <i>KIT ACTUACIÓN *</i>
	Spring return	230 VAC*			
DN10 - D16	<b>30724</b> PPWS	<b>30746</b>	<b>45293</b>	<b>30745</b>	<b>30620</b>
DN15 - D20	<b>30724</b> PPWS	<b>30746</b>	<b>45293</b>	<b>30745</b>	<b>30621</b>
DN20 - D25	<b>30724</b> PPWS	<b>30746</b>	<b>45293</b>	<b>30745</b>	<b>30622</b>
DN25 - D32	<b>30725</b> PP00S	<b>30746</b>	<b>45293</b>	<b>30745</b>	<b>30623</b>
DN32 - D40	<b>30725</b> PP00S	<b>30746</b>	<b>45293</b>	<b>30745</b>	<b>30624</b>
DN40 - D50	<b>30726</b> PP10S	<b>30746</b>	<b>45293</b>	<b>30745</b>	<b>30625</b>
DN50 - D63	<b>30726</b> PP10S	<b>30746</b>	<b>45293</b>	<b>30745</b>	<b>30626</b>
DN65 - D75	<b>30727</b> PP20S	<b>30746</b>	<b>45293</b>	<b>30745</b>	<b>30627</b>
DN80 - D90	<b>30727</b> PP20S	<b>30746</b>	<b>45293</b>	<b>30745</b>	<b>30628</b>

\* Solenoid valve:

\* *Electroválvula:*

12 VAC	<b>30747</b>
12 VDC	<b>30748</b>
24 VAC	<b>30749</b>
24 VDC	<b>30670</b>
110 VAC	<b>30750</b>
110 VDC	<b>30751</b>

### \* ACTUATION KIT

### \* *KIT DE ACTUACIÓN*

The kit includes all the necessary elements to connect the ball valve with the actuator and it is ready for all the brands of actuators following the ISO 5211 regulation.

Components: coupling bush, bolts, mounting clamp.

El kit incluye todos los elementos necesarios para conectar la válvula de bola con el actuador y es compatible con todas las marcas de actuadores que siguen la norma ISO 5211.

Componentes: pieza conexión, tornillería, soporte actuación.

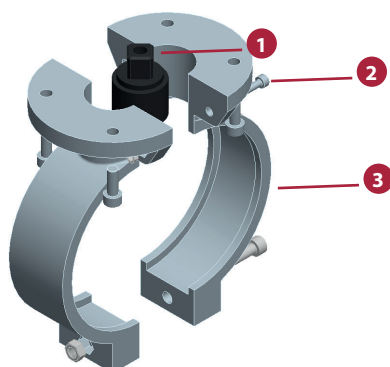


FIG.	Parts	Despiece	Material
1	Coupling bush	Conexión	Alluminium
2	Screws DIN-912	Tornillos DIN-912	SS AISI-304
3	Mounting clamp	Soporte actuación	PVC-U

See the actuator instructions manual for more information of each actuator.

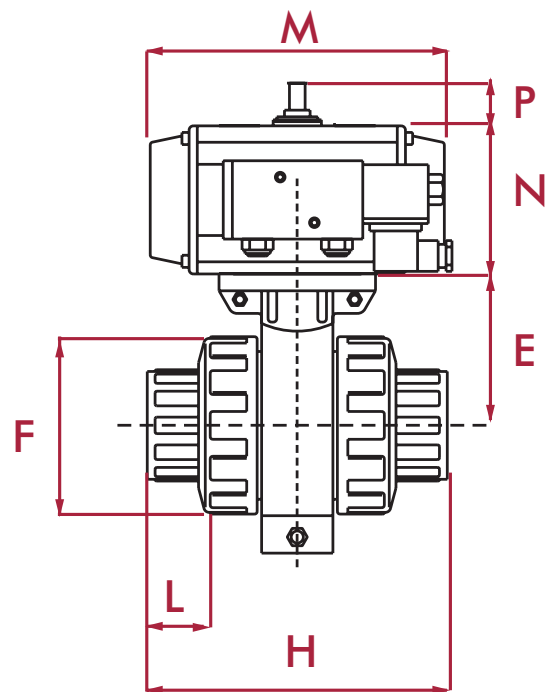
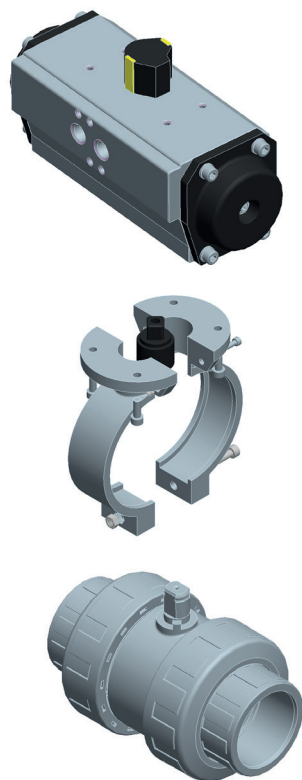
*Consultar manual de instrucciones del actuador para más información de cada actuador.*

# PNEUMATIC ACTUATION (DOUBLE ACTING) - BALL VALVES INDUSTRIAL SERIES

## ACTUACIÓN NEUMÁTICA (DOBLE EFECTO) - VÁLVULAS DE BOLA SERIE INDUSTRIAL



Technical Characteristics	Características técnicas
Industrial Series Ball valve with pneumatic actuator made of anodized aluminum	Válvula de bola Serie Industrial con actuador neumático de aluminio anodizado
Rack and pinion drive	Transmisión por piñón-cremallera
Compact design	Diseño compacto
Fast maneuvering	Rápida maniobra
Valve position visualization	Visualización de posición de la válvula
NAMUR connection that allows the assembly of the solenoid valve	Conexión NAMUR que permite el montaje de la electroválvula
Final position regulation in the actuator (+/- 5°)	Regulación de final de carrera del actuador (+/- 5°)
Options	Opciones
Limit switch box	Final de carrera
Solenoid valve	Electroválvula
Relief regulators	Reguladores de escape



L - pipe insertion size

SIZES (MM)  
MEDIDAS (MM)

DN	D	L	H	E	F	M	N	P	Weight (Kg)
10	16	14	84	52	64	117	45	20	2,10
15	20	16	84	52	64	117	45	20	1,28
20	25	19	108	62	64	117	45	20	1,27
25	32	22	124	70	74	138	67	20	2,20
32	40	26	142	84	74	138	67	20	2,30
40	50	31	167	104	88	138	67	20	2,84
50	63	38	198	120	88	138	67	20	3,45
65	75	44	232	148	123	210	100	20	6,76
80	90	51	269	179	123	210	100	20	8,51
100	110	61	275	179	165	280,5	125	20	17,50

**ACTUATOR TORQUE  
PAR ACTUADOR**



bar	Pressure of air feeding (bar / psi)							
	3	4	5	6	7	8	9	10
psi	43,7	58,3	72,8	87,4	102	116,5	131,1	145,7
CH032		5,0 Nm 44,3 in-lbf	6,3 Nm 55,8 in-lbf	7,6 Nm 67,3 in-lbf	8,8 Nm 77,9 in-lbf	10,0 Nm 88,5 in-lbf	11,4 Nm 100,9 in-lbf	12,6 Nm 111,5 in-lbf
CH050	9,2 Nm 81,4 in-lbf	12,3 Nm 108,9 in-lbf	15,4 Nm 136,3 in-lbf	18,5 Nm 163,7 in-lbf	21,5 Nm 190,3 in-lbf	24,6 Nm 217,7 in-lbf	27,7 Nm 245,1 in-lbf	30,8 Nm 272,6 in-lbf
CH075	35,1 Nm 310,6 in-lbf	46,8 Nm 414,2 in-lbf	58,5 Nm 517,7 in-lbf	70,2 Nm 621,3 in-lbf	81,9 Nm 724,8 in-lbf	93,6 Nm 828,4 in-lbf	105,3 Nm 931,9 in-lbf	117,0 Nm 1035,5 in-lbf
CH100	89,2 Nm 789,4 in-lbf	110,9 Nm 981,5 in-lbf	138,6 Nm 1226,6 in-lbf	166,4 Nm 1472,6 in-lbf	194,1 Nm 1717,8 in-lbf	221,8 Nm 1962,9 in-lbf	249,5 Nm 2208,1 in-lbf	277,3 Nm 2454,1 in-lbf

**OPERATING TIME  
TIEMPO DE ABERTURA/CIERRE**

	Opening time	Closing time
CH032	0,5 s	0,5 s
CH050	0,6 s	0,6 s
CH075	0,6 s	0,7 s
CH100	0,8 s	0,9 s

**AIR CONSUMPTION  
CONSUMO DE AIRE**

	Volume
CH032	0,07 l
CH050	0,23 l
CH075	0,61 l
CH100	1,80 l

**COMPLETE RANGE  
GAMA COMPLETA**

SIZE Diam.	CH-AIR	Material Material	Seats / O-rings Asientos / Juntas	Unions Uniones	Standards Standards
D16 (3/8") - DN10	CH032	PVC-U	PTFE / EPDM PTFE / FPM	Solvent socket Threaded Flanges	ISO/DIN, ASTM, BS, JIS BSP, NPT ISO/DIN
		PVC-C			
D20 (1/2") - DN15	CH032	PVC-U	PTFE / EPDM PTFE / FPM	Solvent socket Threaded Flanges	ISO/DIN, ASTM, BS, JIS BSP, NPT ISO/DIN
		PVC-C			
D25 (3/4") - DN20	CH032	PVC-U	PTFE / EPDM PTFE / FPM	Solvent socket Threaded Flanges	ISO/DIN, ASTM, BS, JIS BSP, NPT ISO/DIN
		PVC-C			
D32 (1") - DN25	CH050	PVC-U	PTFE / EPDM PTFE / FPM	Solvent socket Threaded Flanges	ISO/DIN, ASTM, BS, JIS BSP, NPT ISO/DIN
		PVC-C			
D40 (1 1/4") - DN32	CH050	PVC-U	PTFE / EPDM PTFE / FPM	Solvent socket Threaded Flanges	ISO/DIN, ASTM, BS, JIS BSP, NPT ISO/DIN
		PVC-C			
D50 (1 1/2") - DN40	CH050	PVC-U	PTFE / EPDM PTFE / FPM	Solvent socket Threaded Flanges	ISO/DIN, ASTM, BS, JIS BSP, NPT ISO/DIN
		PVC-C			
D63 (2") - DN50	CH050	PVC-U	PTFE / EPDM PTFE / FPM	Solvent socket Threaded Flanges	ISO/DIN, ASTM, BS, JIS BSP, NPT ISO/DIN
		PVC-C			
D75 (2 1/2") - DN65	CH075	PVC-U	PTFE / EPDM PTFE / FPM	Solvent socket Threaded Flanges	ISO/DIN, ASTM, BS, JIS BSP, NPT ISO/DIN
		PVC-C			
D90 (3") - DN80	CH075	PVC-U	PTFE / EPDM PTFE / FPM	Solvent socket Threaded Flanges	ISO/DIN, ASTM, BS, JIS BSP, NPT ISO/DIN
		PVC-C			
D110 (4") - DN100	CH100	PVC-U	PTFE / EPDM PTFE / FPM	Solvent socket Threaded Flanges	ISO/DIN, ASTM, BS, JIS BSP, NPT ISO/DIN
		PVC-C			



## CODES FOR BALL VALVES INDUSTRIAL SERIES WITH CH-AIR ACTUATOR (DOUBLE ACTING) CÓDIGOS VÁLVULAS DE BOLA SERIE INDUSTRIAL CON ACTUADOR CH-AIR (DOBLE EFECTO)

	PNEUMATICALLY ACTUATED VALVE VÁLVULA CON ACTUADOR NEUMÁTICO	PNEUMATICALLY ACTUATED VALVE + Solenoid valve (220VAC) + Limit switch box + relief regula- tors *
	Double acting Doble efecto	Double acting Doble efecto
	<b>PVC-U BALL VALVE INDUSTRIAL SERIES (PTFE-EPDM) VÁLVULA DE BOLA PVC-U SERIE INDUSTRIAL (PTFE-EPDM)</b>	
DN10 - D16	<b>26425</b>	<b>26421</b>
DN15 - D20	<b>05390</b>	<b>02648</b>
DN20 - D25	<b>05391</b>	<b>02649</b>
DN25 - D32	<b>05392</b>	<b>02650</b>
DN32 - D40	<b>05393</b>	<b>02651</b>
DN40 - D50	<b>05394</b>	<b>02652</b>
DN50 - D63	<b>05395</b>	<b>02653</b>
DN65 - D75	<b>05396</b>	<b>02654</b>
DN80 - D90	<b>05397</b>	<b>02655</b>
DN100 - D110	<b>26427</b>	<b>26423</b>
	<b>PVC-U BALL VALVE INDUSTRIAL SERIES (PTFE-FPM) VÁLVULA DE BOLA PVC-U SERIE INDUSTRIAL (PTFE-FPM)</b>	
DN10 - D16	<b>29913</b>	<b>29933</b>
DN15 - D20	<b>29914</b>	<b>29934</b>
DN20 - D25	<b>29915</b>	<b>29935</b>
DN25 - D32	<b>29916</b>	<b>29936</b>
DN32 - D40	<b>29917</b>	<b>29937</b>
DN40 - D50	<b>29918</b>	<b>29938</b>
DN50 - D63	<b>29919</b>	<b>29939</b>
DN65 - D75	<b>29920</b>	<b>29940</b>
DN80 - D90	<b>29921</b>	<b>29941</b>
DN100 - D110	<b>29922</b>	<b>29942</b>

\* KIT: Electric valve (220VAC), limit switch-box and relief regulators . Read technical characteristics in page 372

\* KIT: *Electroválvula (220 VAC), final de carrera y reguladores de escape . Ver características técnicas en página 372*

\*\* Standard configuration: Normally Closed NC, ask for Normally Open (NO) configuration.

\*\* *Por defecto Normalmente Cerrado NC, consultar para configuración Normalmente Abierto*

These codes are only for the PVC-U valve with solvent socket unions, for more configuration, go to Actuated valves Code Generator (page 274)

*Estos códigos son sólo para válvulas de PVC-U con uniones encoladas, para más configuraciones, ver el Generador de códigos de válvulas actuadas (Página 274)*

## SPARE PARTS CODES FOR CH-AIR ACTUATOR (DOUBLE ACTING) CÓDIGOS DE RECAMBIOS ACTUADOR CH-AIR (DOBLE EFECTO)



	PNEUMATIC ACTUATOR <i>ACTUADOR NEUMÁTICO</i>	SOLENOID VALVE <i>Page 373</i> <i>ELECTROVÁLVULA</i>	LIMIT SWITCH BOX <i>Page 375</i> <i>FINAL DE CARRERA</i>	RELIEF REGULATORS <i>REGULADORES ESCAPE</i>	ACTUATION KIT * <i>KIT ACTUACIÓN *</i>
	Double effect	230 VAC*			
DN10 - D16	<b>30706</b> CH032	<b>30737</b>	<b>30744</b>	<b>30745</b>	<b>30590</b>
DN15 - D20	<b>30706</b> CH032	<b>30737</b>	<b>30744</b>	<b>30745</b>	<b>30591</b>
DN20 - D25	<b>30706</b> CH032	<b>30737</b>	<b>30744</b>	<b>30745</b>	<b>30592</b>
DN25 - D32	<b>30707</b> CH050	<b>30737</b>	<b>30743</b>	<b>30745</b>	<b>30593</b>
DN32 - D40	<b>30707</b> CH050	<b>30737</b>	<b>30743</b>	<b>30745</b>	<b>30594</b>
DN40 - D50	<b>30707</b> CH050	<b>30737</b>	<b>30743</b>	<b>30745</b>	<b>30595</b>
DN50 - D63	<b>30707</b> CH050	<b>30737</b>	<b>30743</b>	<b>30745</b>	<b>30596</b>
DN65 - D75	<b>30708</b> CH075	<b>30737</b>	<b>30743</b>	<b>30745</b>	<b>30597</b>
DN80 - D90	<b>30708</b> CH075	<b>30737</b>	<b>30743</b>	<b>30745</b>	<b>30598</b>
DN100 - D110	<b>30709</b> CH100	<b>30737</b>	<b>30743</b>	<b>30745</b>	<b>30599</b>

\* Solenoid valve:

\* *Electroválvula:*

12 VAC	<b>30738</b>
12 VDC	<b>30739</b>
24 VAC	<b>30740</b>
24 VDC	<b>30722</b>
110 VAC	<b>30741</b>
110 VDC	<b>30742</b>

### \* ACTUATION KIT

### \* *KIT DE ACTUACIÓN*

The kit includes all the necessary elements to connect the ball valve with the actuator and it is ready for all the brands of actuators following the ISO 5211 regulation.

Components: coupling bush, bolts, mounting clamp.

El kit incluye todos los elementos necesarios para conectar la válvula de bola con el actuador y es compatible con todas las marcas de actuadores que siguen la norma ISO 5211.

Componentes: pieza conexión, tornillería, soporte actuación.

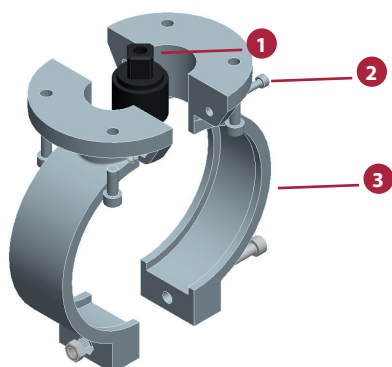


FIG.	Parts	Despiece	Material
1	Coupling bush	Conexión	Alluminium
2	Screws DIN-912	Tornillos DIN-912	SS AISI-304
3	Mounting clamp	Soporte actuación	PVC-U

See the actuator instructions manual for more information of each actuator.

*Consultar manual de instrucciones del actuador para más información de cada actuador.*

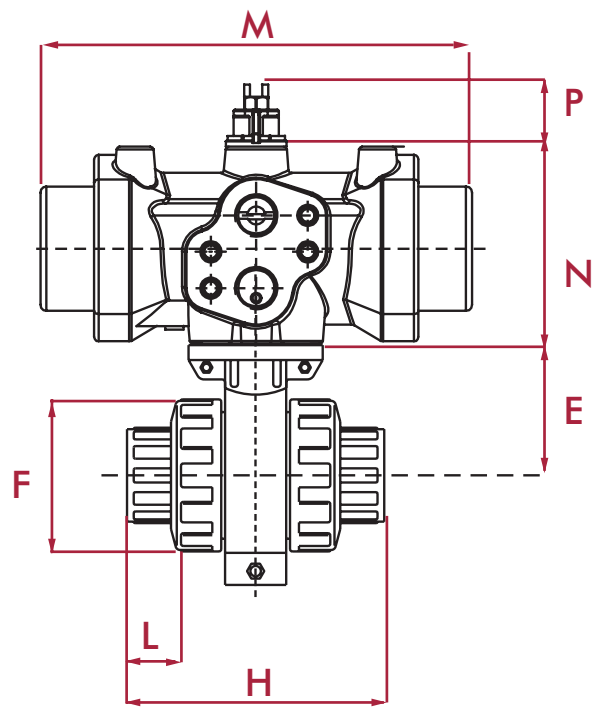
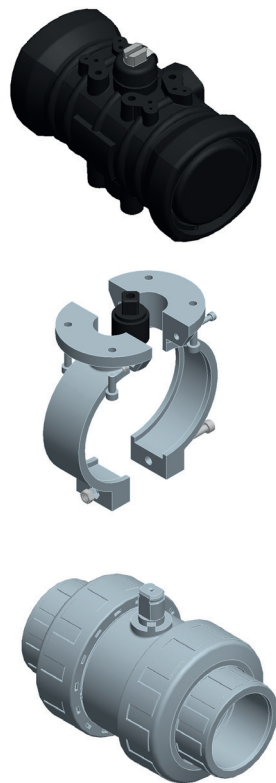
# PNEUMATIC ACTUATION (DOUBLE ACTING) - BALL VALVES INDUSTRIAL SERIES

## ACTUACIÓN NEUMÁTICA (DOBLE EFECTO) - VÁLVULAS DE BOLA SERIE INDUSTRIAL

Technical Characteristics	Características técnicas
Industrial Series Ball valve with pneumatic actuator made of polyamide + glass fiber	Válvula de bola Serie Industrial con actuador neumático de poliamida + fibra de vidrio
Rack and pinion drive	Transmisión por piñón-cremallera
High resistance to corrosion	Alta resistencia a la corrosión
Fast maneuvering	Rápida maniobra
Valve position visualization	Visualización de posición de la válvula
NAMUR connection that allows the assembly of the solenoid valve	Conexión NAMUR que permite el montaje de la electroválvula

Options	Opciones
Limit switch box	Final de carrera
Solenoid valve	Electroválvula
Relief regulators	Reguladores de escape



L - pipe insertion size

SIZES (MM)  
MEDIDAS (MM)

DN	D	L	H	E	F	M	N	P	Weight (Kg)
10	16	14	84	52	64	144	69	20	1,30
15	20	16	84	52	64	144	69	20	1,20
20	25	19	108	62	64	144	69	20	1,08
25	32	22	124	70	74	157	82	20	1,70
32	40	26	142	84	74	157	82	20	1,86
40	50	31	167	104	88	157	82	20	2,37
50	63	38	198	120	88	157	82	20	3,00
65	75	44	232	148	123	230	103	20	5,50
80	90	51	269	179	123	230	103	20	7,00
100	110	61	275	179	165	313	127	20	14,8

**ACTUATOR TORQUE  
PAR ACTUADOR**



bar	Pressure of air feeding (bar / psi)					
	3	4	5	6	7	8
psi	43,7	58,3	72,8	87,4	102	116,5
PPW	7,9 Nm 69,9 in-lbf	11,3 Nm 100 in-lbf	14,1 Nm 124,8 in-lbf	17 Nm 150,5 in-lbf	19,8 Nm 175,2 in-lbf	22,9 Nm 202,7 in-lbf
PP00	13,3 Nm 117,7 in-lbf	18,3 Nm 162 in-lbf	23,4 Nm 207,1 in-lbf	28,5 Nm 252,2 in-lbf	33,6 Nm 297,4 in-lbf	38,7 Nm 342,5 in-lbf
PP10	32,9 Nm 291 in-lbf	45,6 Nm 404 in-lbf	58,3 Nm 516 in-lbf	71 Nm 628 in-lbf	83,7 Nm 741 in-lbf	96,4 Nm 853 in-lbf
PP20	77,7 Nm 687,8 in-lbf	107 Nm 947,3 in-lbf	136,3 Nm 1.206 in-lbf	165,4 Nm 1.465 in-lbf	194,8 Nm 1.724 in-lbf	224 Nm 1.983 in-lbf

**OPERATING TIME  
TIEMPO DE ABERTURA/CIERRE**

	Opening time	Closing time
PPW	0,1 s	0,1 s
PP00	0,15 s	0,15 s
PP10	0,25 s	0,25 s
PP20	0,4 s	0,4 s

**AIR CONSUMPTION  
CONSUMO DE AIRE**

	Volume
PPW	0,075 l
PP00	0,18 l
PP10	0,45 l
PP20	1,15 l

**COMPLETE RANGE  
GAMA COMPLETA**

SIZE Diam.	PRISMA	Material Material	Seats / O-rings Asientos / Juntas	Unions Uniones	Standards Standards
D16 (3/8") - DN10	PPW	PVC-U	PTFE / EPDM PTFE / FPM	Solvent socket Threaded Flanges	ISO/DIN, ASTM, BS, JIS BSP, NPT ISO/DIN
		PVC-C			
D20 (1/2") - DN15	PPW	PVC-U	PTFE / EPDM PTFE / FPM	Solvent socket Threaded Flanges	ISO/DIN, ASTM, BS, JIS BSP, NPT ISO/DIN
		PVC-C			
D25 (3/4") - DN20	PPW	PVC-U	PTFE / EPDM PTFE / FPM	Solvent socket Threaded Flanges	ISO/DIN, ASTM, BS, JIS BSP, NPT ISO/DIN
		PVC-C			
D32 (1") - DN25	PP00	PVC-U	PTFE / EPDM PTFE / FPM	Solvent socket Threaded Flanges	ISO/DIN, ASTM, BS, JIS BSP, NPT ISO/DIN
		PVC-C			
D40 (1 1/4") - DN32	PP00	PVC-U	PTFE / EPDM PTFE / FPM	Solvent socket Threaded Flanges	ISO/DIN, ASTM, BS, JIS BSP, NPT ISO/DIN
		PVC-C			
D50 (1 1/2") - DN40	PP00	PVC-U	PTFE / EPDM PTFE / FPM	Solvent socket Threaded Flanges	ISO/DIN, ASTM, BS, JIS BSP, NPT ISO/DIN
		PVC-C			
D63 (2") - DN50	PP00	PVC-U	PTFE / EPDM PTFE / FPM	Solvent socket Threaded Flanges	ISO/DIN, ASTM, BS, JIS BSP, NPT ISO/DIN
		PVC-C			
D75 (2 1/2") - DN65	PP10	PVC-U	PTFE / EPDM PTFE / FPM	Solvent socket Threaded Flanges	ISO/DIN, ASTM, BS, JIS BSP, NPT ISO/DIN
		PVC-C			
D90 (3") - DN80	PP10	PVC-U	PTFE / EPDM PTFE / FPM	Solvent socket Threaded Flanges	ISO/DIN, ASTM, BS, JIS BSP, NPT ISO/DIN
		PVC-C			
D110 (4") - DN100	PP20	PVC-U	PTFE / EPDM PTFE / FPM	Solvent socket Threaded Flanges	ISO/DIN, ASTM, BS, JIS BSP, NPT ISO/DIN
		PVC-C			



## CODES FOR BALL VALVES INDUSTRIAL SERIES WITH PRISMA ACTUATOR (DOUBLE ACTING)

### CÓDIGOS VÁLVULAS DE BOLA SERIE INDUSTRIAL CON ACTUADOR PRISMA (DOBLE EFECTO)

	PNEUMATICALLY ACTUATED VALVE VÁLVULA CON ACTUADOR NEUMÁTICO	PNEUMATICALLY ACTUATED VALVE + Solenoid valve (220VAC) + Limit switch box + relief regulators * VÁLVULA CON ACTUADOR NEUMÁTICO + Electroválvula (220VAC) + Final de carrera + reguladores de escape *
	Double acting Doble efecto	Double acting Doble efecto
<b>PVC-U BALL VALVE INDUSTRIAL SERIES (PTFE-EPDM) VÁLVULA DE BOLA PVC-U SERIE INDUSTRIAL (PTFE-EPDM)</b>		
DN10 - D16	<b>29875</b>	<b>29894</b>
DN15 - D20	<b>29876</b>	<b>29895</b>
DN20 - D25	<b>29877</b>	<b>29896</b>
DN25 - D32	<b>29878</b>	<b>29897</b>
DN32 - D40	<b>29879</b>	<b>29898</b>
DN40 - D50	<b>29880</b>	<b>29899</b>
DN50 - D63	<b>29881</b>	<b>29900</b>
DN65 - D75	<b>29882</b>	<b>29901</b>
DN80 - D90	<b>29883</b>	<b>29902</b>
DN100 - D110	<b>29884</b>	<b>29903</b>
<b>PVC-U BALL VALVE INDUSTRIAL SERIES (PTFE-FPM) VÁLVULA DE BOLA PVC-U SERIE INDUSTRIAL (PTFE-FPM)</b>		
DN10 - D16	<b>29953</b>	<b>29972</b>
DN15 - D20	<b>29954</b>	<b>29973</b>
DN20 - D25	<b>29955</b>	<b>29974</b>
DN25 - D32	<b>29956</b>	<b>29975</b>
DN32 - D40	<b>29957</b>	<b>29976</b>
DN40 - D50	<b>29958</b>	<b>29977</b>
DN50 - D63	<b>29959</b>	<b>29978</b>
DN65 - D75	<b>29960</b>	<b>29979</b>
DN80 - D90	<b>29961</b>	<b>29980</b>
DN100 - D110	<b>29962</b>	<b>29981</b>

\* KIT: Electric valve (220VAC), limit switch-box and relief regulators . Read technical characteristics in page 372

\* KIT: Electroválvula (220 VAC), final de carrera y reguladores de escape . Ver características técnicas en página 372

\*\* Standard configuration: Normally Closed NC, ask for Normally Open (NO) configuration.

\*\* Por defecto Normalmente Cerrado NC, consultar para configuración Normalmente Abierto

These codes are only for the PVC-U valve with solvent socket unions, for more configuration, go to Actuated valves Code Generator (page 274)

Estos códigos son sólo para válvulas de PVC-U con uniones encoladas, para más configuraciones, ver el Generador de códigos de válvulas actuadas (Página 274)



## SPARE PARTS CODES FOR PRISMA ACTUATOR (DOUBLE ACTING)

### CÓDIGOS DE RECAMBIOS ACTUADOR PRISMA (DOBLE EFECTO)

	PNEUMATIC ACTUATOR <i>ACTUADOR NEUMÁTICO</i>	SOLENOID VALVE <i>Page 374</i> <i>ELECTROVÁLVULA</i>	LIMIT SWITCH BOX <i>Page 376</i> <i>FINAL DE CARRERA</i>	RELIEF REGULATORS <i>REGULADORES ESCAPE</i>	ACTUATION KIT * <i>KIT ACTUACIÓN *</i>
	Double effect	230 VAC*			
DN10 - D16	<b>30719</b> PPW	<b>30746</b>	<b>45293</b>	<b>30745</b>	<b>30610</b>
DN15 - D20	<b>30719</b> PPW	<b>30746</b>	<b>45293</b>	<b>30745</b>	<b>30611</b>
DN20 - D25	<b>30719</b> PPW	<b>30746</b>	<b>45293</b>	<b>30745</b>	<b>30612</b>
DN25 - D32	<b>32364</b> PP00	<b>30746</b>	<b>45293</b>	<b>30745</b>	<b>30613</b>
DN32 - D40	<b>32364</b> PP00	<b>30746</b>	<b>45293</b>	<b>30745</b>	<b>30614</b>
DN40 - D50	<b>32364</b> PP00	<b>30746</b>	<b>45293</b>	<b>30745</b>	<b>30615</b>
DN50 - D63	<b>32364</b> PP00	<b>30746</b>	<b>45293</b>	<b>30745</b>	<b>30616</b>
DN65 - D75	<b>30720</b> PP10	<b>30746</b>	<b>45293</b>	<b>30745</b>	<b>30617</b>
DN80 - D90	<b>30720</b> PP10	<b>30746</b>	<b>45293</b>	<b>30745</b>	<b>30618</b>
DN100 - D110	<b>30721</b> PP20	<b>30746</b>	<b>45293</b>	<b>30745</b>	<b>30619</b>

\* Solenoid valve:

\* *Electroválvula:*

12 VAC	<b>30747</b>
12 VDC	<b>30748</b>
24 VAC	<b>30749</b>
24 VDC	<b>30670</b>
110 VAC	<b>30750</b>
110 VDC	<b>30751</b>

**\* ACTUATION KIT****\* KIT DE ACTUACIÓN**

The kit includes all the necessary elements to connect the ball valve with the actuator and it is ready for all the brands of actuators following the ISO 5211 regulation.

Components: coupling bush, bolts, mounting clamp.

El kit incluye todos los elementos necesarios para conectar la válvula de bola con el actuador y es compatible con todas las marcas de actuadores que siguen la norma ISO 5211.

Componentes: pieza conexión, tornillería, soporte actuación.

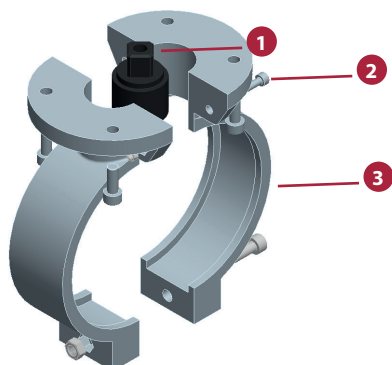


FIG.	Parts	Despiece	Material
1	Coupling bush	Conexión	Alluminium
2	Screws DIN-912	Tornillos DIN-912	SS AISI-304
3	Mounting clamp	Soporte actuación	PVC-U

See the actuator instructions manual for more information of each actuator.

Consultar manual de instrucciones del actuador para más información de cada actuador.

## PILOT NAMUR VDE/VDI 3845 SOLENOID VALVE 3/2 - 5/2 WAYS

### PILOT NAMUR VDE/VDI 3845 SOLENOID VALVE 3/2 - 5/2 WAYS

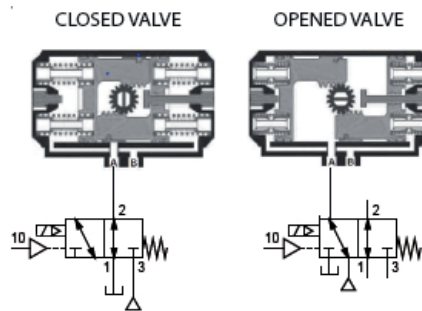
#### DESCRIPTION

Solenoid valve for the working of pneumatically actuated valves.

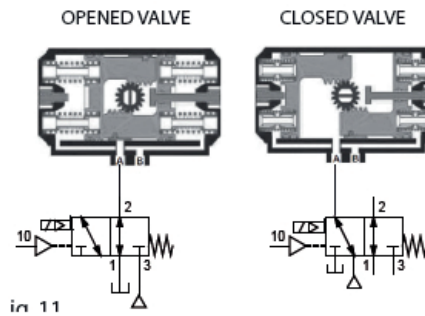
- All the models are compatible with any actuator
- Multi voltaje with DIN conector
- Configuration 3/2 – 5/2 for the working of spring effect or double acting actuators.

#### Working diagrams:

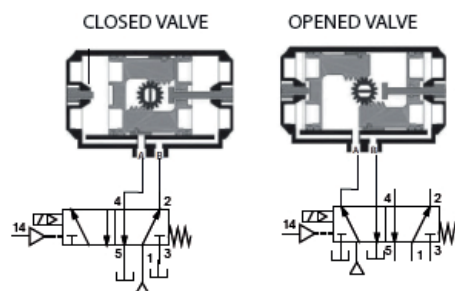
Solenoid valve 3/2 spring return Valve Normally Closed



Solenoid valve 3/2 spring return Valve Normally Open



Solenoid valve 5/2 double acting



#### DESCRIPCIÓN

Electroválvula para el pilotaje de válvulas actuadas neumáticamente.

- Todos los modelos compatibles con cualquier actuador
- Multi voltaje con conector DIN
- Función 3/2 – 5/2 para el pilotaje de actuadores de simple o doble efecto.

#### Esquemas de funcionamiento:

Electroválvula 3/2 simple efecto VÁLVULA Normalmente CERRADA

Electroválvula 3/2 simple efecto VÁLVULA Normalmente ABIERTA

Electroválvula 5/2 doble efecto

## ACCESSORIES FOR PNEUMATIC ACTUATORS

### ACCESORIOS PARA ACTUADORES NEUMÁTICOS



#### SERIES NAMUR TYPE SOLENOID VALVE

A solenoid valve is an electromechanically operated valve. The valve is controlled by an electric current through a solenoid: in the case of a two-port valve the flow is switched on or off; in the case of a three-port valve, the outflow is switched between the two outlet ports. Multiple solenoid valves can be placed together on a manifold.

Solenoid valves are the most frequently used control elements in fluidics. Their tasks are to shut off, release, dose, distribute or mix fluids. They are found in many application areas. Solenoids offer fast and safe switching, high reliability, long service life, good medium compatibility of the materials used, low control power and compact design.

Besides the plunger-type actuator which is used most frequently, pivoted-armature actuators and rocker actuators are also used.

#### SERIES NAMUR TYPE SOLENOID VALVE

Una electroválvula es una válvula electromecánica, diseñada para controlar el paso de un fluido por un conducto o tubería. La válvula se mueve mediante una bobina solenoide. Generalmente no tiene más que dos posiciones: abierto y cerrado, o todo y nada. Las electroválvulas se usan en multitud de aplicaciones para controlar el flujo de todo tipo de fluidos.

No se debe confundir la electroválvula con válvulas motorizadas, en las que un motor acciona el mecanismo de la válvula, y permiten otras posiciones intermedias entre todo y nada.

Type	JJ08310-08				
Material	Body: Anodized aluminium			Seals: NBR	
Coil Voltage	DC12V	DC24V	AC24V	DC110V	AC110V
Acting type	Internally pilot-actuated				
Position number	5 - Position 2- Way or Conversion plate 3 - Position 2- Way				
Port size (G)	1/4"				
Available connector	With Led			-	
Fluid	Air				
Flow	700 L/Min				
Lubrication	Lubricated or not				
Operating Pressure (Mpa)	0.15 ~ 0.8				
Temperature range	5 ~ 60 °C				
Voltage range	±10%				
Power consumption	AC: 4.5VA DC: 3W				



#### ATTENTION!

It is required an special accessory for solenoid valve coupling in spring return pneumatic actuator CH32 (CODE 69425).

\* Corresponding to the actuated ball valves from D16 to D32.

#### ATENCIÓN!

Para acoplamiento de válvula solenoide en actuador neumático de simple efecto CH32, es necesario un acoplamiento especial (CÓDIGO 69425).

\* Correspondiente a válvulas de bola actuadas de D16 a D32.

## ACCESSORIES FOR PNEUMATIC ACTUATORS ACCESORIOS PARA ACTUADORES NEUMÁTICOS



### SERIES NAMUR TYPE SOLENOID VALVE

A solenoid valve is an electromechanically operated valve. The valve is controlled by an electric current through a solenoid: in the case of a two-port valve the flow is switched on or off; in the case of a three-port valve, the outflow is switched between the two outlet ports. Multiple solenoid valves can be placed together on a manifold.

Solenoid valves are the most frequently used control elements in fluidics. Their tasks are to shut off, release, dose, distribute or mix fluids. They are found in many application areas. Solenoids offer fast and safe switching, high reliability, long service life, good medium compatibility of the materials used, low control power and compact design.

Besides the plunger-type actuator which is used most frequently, pivoted-armature actuators and rocker actuators are also used.

### SERIES NAMUR TYPE SOLENOID VALVE

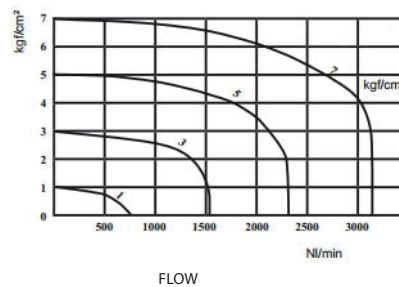
Una electroválvula es una válvula electromecánica, diseñada para controlar el paso de un fluido por un conducto o tubería. La válvula se mueve mediante una bobina solenoide. Generalmente no tiene más que dos posiciones: abierto y cerrado, o todo y nada. Las electroválvulas se usan en multitud de aplicaciones para controlar el flujo de todo tipo de fluidos.

No se debe confundir la electroválvula con válvulas motorizadas, en las que un motor acciona el mecanismo de la válvula, y permiten otras posiciones intermedias entre todo y nada.

Material	Body: Aluminium coated with trivalent chromium			Seals: NBR		
Coil Voltage / Voltaje	12 V DC	24 V AC	24 V DC	110V AC	110V DC	220V AC
Frequency / Frecuencia	0	50 Hz	0	50 Hz	0	50 Hz
Consumption / Consumo	2,4 W	6,0 VA	2,6 W	6,0 VA	3,5 W	6,0 VA
Protection / Protección	IP 65					
Pressure / Presión	min. 2bar - max. 8bar					
Function / Función	5/2 ways - 3/2 ways					
Air connection / Conexión aire	G 1/4"					
Ambient temperature / Temperatura ambiente	+5°C +50°C					
Nominal flow / Caudal nominal	1730 NI/min					
Weight / Peso	0,3 kg.					



SECONDARY PRESSURE



PRIMARY PRESSURE

### ATTENTION!

It is required an special accessory for solenoid valve coupling in spring return pneumatic actuator CH32 (CODE 69425).

\* Corresponding to the actuated ball valves from D16 to D32.

### ATENCIÓN!

Para acoplamiento de válvula solenoide en actuador neumático de simple efecto CH32, es necesario un acoplamiento especial (CÓDIGO 69425).

\* Correspondiente a válvulas de bola actuadas de D16 a D32.

## ACCESSORIES FOR PNEUMATIC ACTUATORS

### ACCESORIOS PARA ACTUADORES NEUMÁTICOS



#### LIMIT SWITCH BOX

This accessory is applied on the pneumatic actuator allowing us to see at a certain distance (through indicator lights or through color visual gestion) if the working of the valve / actuator is correct. It is also used as a command for other valves through pilotage signals.

#### CAJA FINAL DE CARRERA

Este accesorio complementario es aplicado sobre el actuador permitiéndonos ver a distancia (a través de luces "piloto" indicadoras o mediante gestión visual por colores) si el funcionamiento del actuador / válvula es el requerido. Sirve igualmente para ser utilizado como comando de otras válvulas mediante señales de pilotaje.

Limit switch box <i>Caja final de carrera</i>	Materials <i>Materiales</i>	Options under request <i>Opciones bajo pedido</i>
Carter Body	Polypropilene + 15% Glass filled Grey <i>Polipropileno + 15% fibra de vidrio</i> Gris	
Lid <i>Tapa</i>	ABS transparent <i>ABS transparente</i>	Polyprop. + 15% Glass filled Grey, Blue, Orange <i>Poliprop.+15% F. vidrio Gris, Azul,</i> <i>Naranja</i>
Shaft <i>Eje</i>	Polypropilene + 15% Glass filled <i>Polipropileno + 15% fibra de vidrio</i>	Stainless Steel <i>Acero inoxidable</i>
Detectors <i>Detectores</i>	2 SPDT mechanical switch 5A/125 VAC 3A/250 VAC <i>2 micro mecánico SPDT 5A/125 VAC</i> <i>3A/250 VAC</i>	Inductive sensors NPN or PNP <i>Detectores inductivos NPN o PNP</i>
IP Rating <i>Protección</i>	DIN 40 050 IP67	
Cable entries <i>Entrada cables</i>	2 threaded M-16 or M-20 or ½" NPT <i>2 roscadas M-16 o M-20 o ½" NPT</i>	
Temperature <i>Temperatura</i>	-20°C + 80°C	
Box dimensions <i>Dimensiones de la caja</i>	22x89x72 mm	
Bracket <i>Soporte</i>	Steel + Epoxy coated Universal Namur or minibracket 50x25x45 mm <i>Acero + Epoxy</i> <i>Universal Namur o minisoporte</i> <i>50x25x45 mm</i>	Stainless Steel Universal Namur or minibracket 50x25x45 mm <i>Acero inox</i> <i>Universal Namur o minisoporte</i> <i>50x25x45 mm</i>



## ACCESSORIES FOR PNEUMATIC ACTUATORS ACCESORIOS PARA ACTUADORES NEUMÁTICOS



### LIMIT SWITCH BOX

This accessory is applied on the pneumatic actuator allowing us to see at a certain distance (through indicator lights or through color visual gestion) if the working of the valve / actuator is correct. It is also used as a command for other valves through pilotage signals.

**SPECIFICATIONS:**

- Temperature : -20°C + 80°C
- Limit switches : Electromechanics SPDT

### CAJA FINAL DE CARRERA

Este accesorio complementario es aplicado sobre el actuador permitiéndonos ver a distancia (a través de luces "piloto" indicadoras o mediante gestión visual por colores) si el funcionamiento del actuador / válvula es el requerido. Sirve igualmente para ser utilizado como comando de otras válvulas mediante señales de pilotaje.

**ESPECIFICACIONES:**

- Temperatura : -20°C + 80°C
- Finales de carrera : Electromecánicos SPDT

Limit switch box <i>Caja final de carrera</i>	Materials <i>Materiales</i>
Box <i>Caja</i>	Aluminium polyester coated <i>Aluminio recubierto con ployester</i>
Shaft <i>Eje</i>	Stainless steel <i>Acero inoxidable</i>
Indicator cover <i>Cubierta del indicador</i>	Polycarbonate <i>Policarbonato</i>
Bolting <i>Tornillería</i>	Stainless steel <i>Acero inoxidable</i>
Air tight tap <i>Tapón</i>	1 unit polyamide <i>1 unidad poliamida</i>
Packing gland <i>Prensaestopas</i>	IP-67 M20 6-12mm cable diameter <i>IP-67 M20 diámetro cable 6-12mm</i>

