

## PVC-U BUTTERFLY VALVES - STANDARD SERIES

### VÁLVULAS DE MARIPOSA PVC-U - SERIE STANDARD



Sizes	D63 - D315 (DN50 - DN300) 2" - 12" (DN50 - DN300)	
Standards	ISO/DIN, British Standard, ANSI/ASTM, JIS	EN 558-1 BS EN 1092-1 ANSI B.16.5 class 150 JIS B 2220
Working pressure	@ 20°C (73°F)  D63-D225 (2" - 8"): PN 10 (150 psi) D250 - D315 (10" - 12"): PN 6 (90 psi)	
Materials	Gasket: EPDM / FPM	Shaft: Zinc plated steel
Characteristics	<ul style="list-style-type: none"> <li>• <b>Ideally suited for flow control using minimal piping space.</b></li> <li>• <b>100% factory tested.</b></li> <li>• Minimal pressure drop.</li> <li>• Low maintenance.</li> <li>• Resistance to many inorganic chemicals.</li> <li>• Regulable opening every 15° with position holding.</li> <li>• Good mechanical strength.</li> <li>• One piece PVC-U body (PP-GF in D250-315).</li> <li>• New disc design in PVC-U</li> <li>• Non-wetted zinc plated steel shaft.</li> <li>• Ideally suited for irrigation installations or swimming pools.</li> </ul>	<ul style="list-style-type: none"> <li>• <b>Ideal para el control del fluido usando poco espacio.</b></li> <li>• <b>Testadas al 100% en fábrica.</b></li> <li>• Mínima pérdida de carga.</li> <li>• Resistencia a múltiples sustancias químicas inorgánicas.</li> <li>• Apertura regulable cada 15° con fijación de posición.</li> <li>• Buena resistencia mecánica.</li> <li>• Cuerpo de una sola pieza en PVC-U (PP-GF en D250-D315).</li> <li>• Nuevo diseño de compuerta en PVC-U.</li> <li>• Eje en acero zincado que no entra en contacto con el fluido.</li> <li>• Ideal para instalaciones de riego o en piscinas.</li> </ul>
Certifications / regulations	Butterfly valve design regulation - ISO-1452-4	

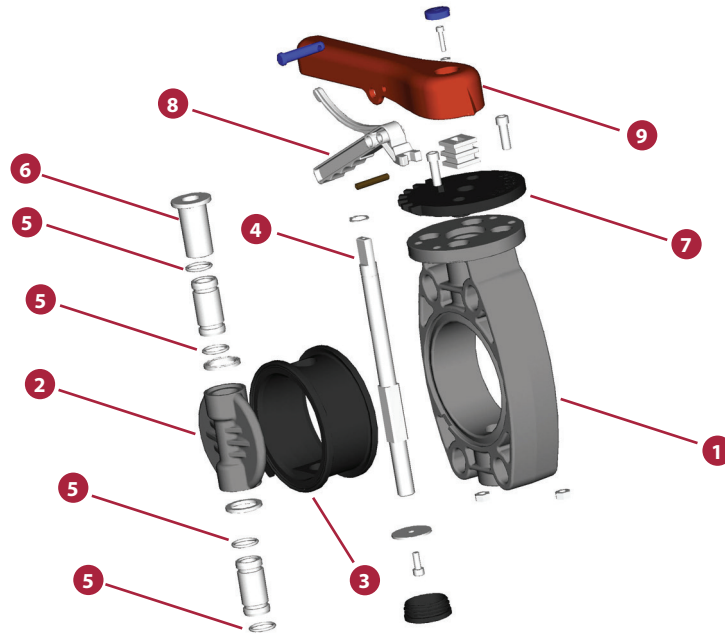
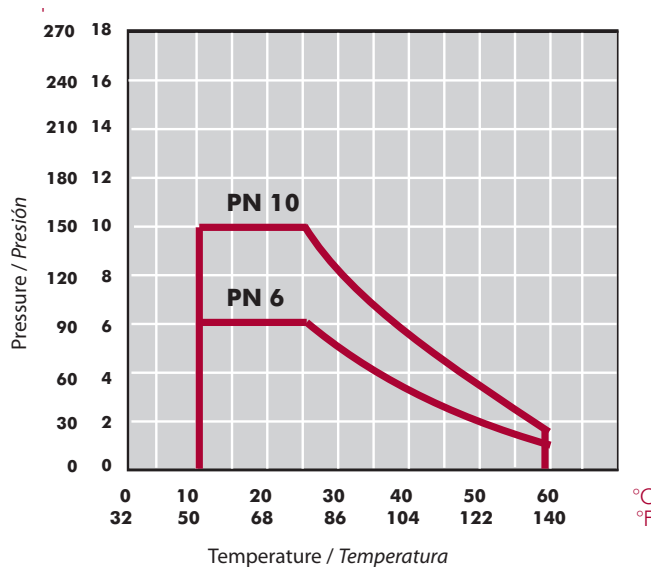


FIG.	Parts	Despiece	Material
1	Body	Cuerpo	PVC-U / PP-GF (D250-D315)
2	Valve disc	Compuerta	PVC-U
3	Rubber seal	Junta compuerta	EPDM / FPM
4	Shaft	Eje	Zinc plated steel
5	O-ring seal	Junta eje	EPDM / FPM
6	Top bearing	Casquillo guía	PP - GR
7	Throttle plate	Conjunto divisor	PP - GR
8	Lever-lock	Gatillo de la maneta	POM
9	Handle	Maneta	PP - GR

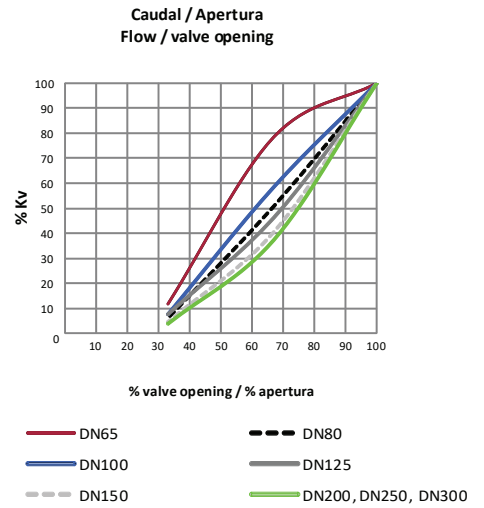
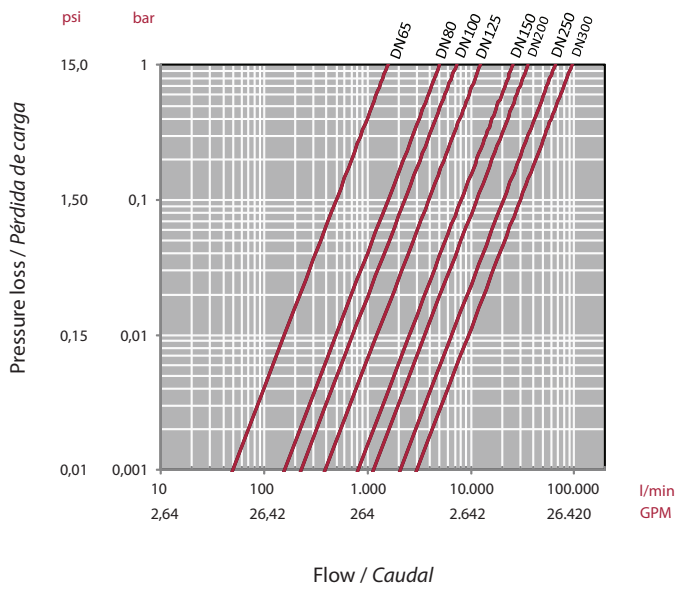
**PRESSURE / TEMPERATURE GRAPH**  
**DIAGRAMA PRESIÓN / TEMPERATURA**



Life: 25 years  
 Hydrostatic maximum pressure a component may withstand in continuous service (without overpressure)

*Vida útil: 25 años*  
*Presión hidrostática máxima que un componente es capaz de soportar en servicio continuo (sin sobrepresión)*

**PRESSURE LOSS DIAGRAM**  
**DIAGRAMA DE PÉRDIDAS DE CARGA**



**RELATIVE FLOW**  
**FLUJO RELATIVO**

D	63-75 (2½")	90 (3")	110 (4")	125-140 (5")	160 (6")	200-225 (8")	250-280 (10")	315 (12")
DN	50 - 65	80	100	125	150	200	250	300
Kv100	1.568	4.980	7.212	12.320	25.447	35.778	65.222	94.660
Cv	110	349	505	863	1.134	2.505	4.567	6.629

$Cv = Kv_{100} / 14,28$   
 $Kv_{100}$  (l/min,  $\Delta p = 1$  bar)  
 $Cv$  (GPM,  $\Delta p = 1$  psi)

**OPERATIONAL TORQUE CHART**  
**TABLA DE PAR DE MANIOBRA**

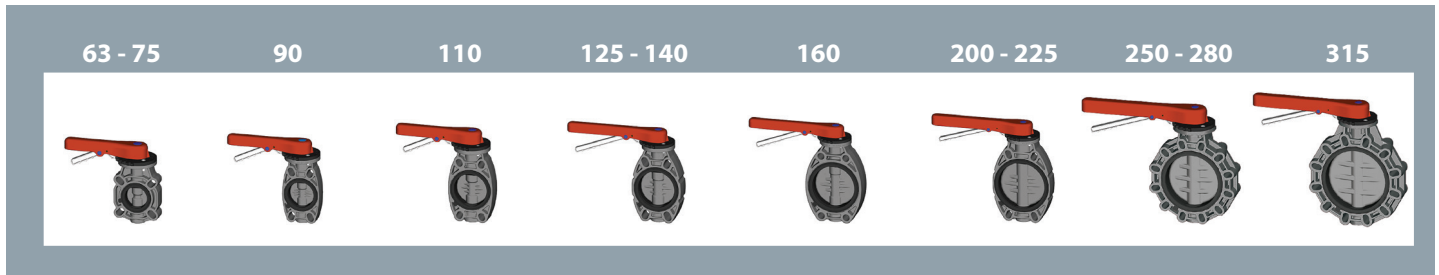
D	63-75 (2½")	90 (3")	110 (4")	125-140 (5")	160 (6")	200-225 (8")	250-280 (10")	315 (12")
DN	50 - 65	80	100	125	150	200	250	300
Nm	25	28	35	85	110	110	180	250
lb*inch	221	248	310	752	974	974	1593	2213

Operating torque values at rated pressure (PN) and 20 °C in as new direct from the factory condition. Installation and operating conditions (pressure and temperature) will affect these values.

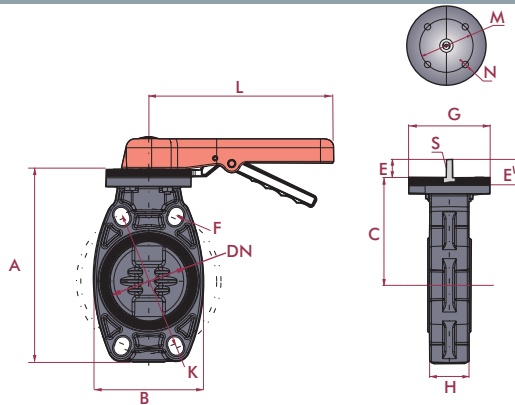
Los valores de par de giro se determinan a presión nominal (PN) y a 20 °C, en condiciones de salida de fábrica. Las condiciones de instalación y operación (presión y temperatura) afectarán a estos valores.

**TIGHTENING TORQUE (INSTALLATION)**  
**PAR DE APRIETE (INSTALACIÓN)**

D	63-75 (2½")	90 (3")	110 (4")	125-140 (5")	160 (6")	200-225 (8")	250-280 (10")	315 (12")
DN	50 - 65	80	100	125	150	200	250	300
Screws	4xM16x120	4xM16x150	4xM16x160	4xM16x170	4xM20x200	4xM20x210	12xM20x270	12xM20x310
(N-m)	25	25	30	35	40	50	80	80
(inch-lbs)	221	221	265	310	354	442	708	708



**DIMENSIONS**  
**DIMENSIONES**



D	inch	DN	A	B	C	F	G	H	K	L	M	N	E'	S	holes
63-75	2½"	50-65	201	135	120	18	112	48	125-145	220	70	9	35	10	4
90	3"	80	232	122	136	19	112	52	150-169,5	245	70	9	35	12	4
110	4"	100	255	145	148	19	112	59	180-191,5	245	70	9	35	16	4
125-140	5"	125	284	175	164	22	112	66	190-215	320	70	9	35	20	4
160	6"	150	314	209	180	24	112	72	240	320	70	9	35	20	4
200-225	8"	200	378	248	217	23	136	73	270-298	391	102	11	47	26	4
250-280	10"	250	476	400	276	25	207	114	355-362	502	155-102	11	49	34	12
315	12"	300	563	476	328	29	207	114	390-432	502	155-102	11	49	34	12

**UP. 83. ZP. EP - STANDARD BUTTERFLY VALVES**

**Butterfly valve**

- PVC-U body
- Blue dot
- Joints in EPDM
- Zinc plated steel shaft
- Disc in PVC-U
- PP handle

**Válvula de mariposa**

- Cuerpo en PVC-U
- Distintivo azul
- Juntas EPDM
- Eje en acero zincado
- Compuerta de PVC-U
- Maneta en PP



D	DN	PN	REF.	CODE
63-75	50-65	10	05 83 075	<b>32614</b>
90	80	10	05 83 090	<b>32615</b>
110	100	10	05 83 110	<b>32616</b>
125-140	125	10	05 83 140	<b>32617</b>
160	150	10	05 83 160	<b>32618</b>
200-225	200	10	05 83 200	<b>32619</b>
250-280	250	6	05 83 250	<b>46647</b>
315	300	6	05 83 315	<b>46648</b>

**UP. 83. ZP. VI - STANDARD BUTTERFLY VALVES**

**Butterfly valve**

- PVC-U body
- Green dot
- Joints in FPM
- Zinc plated steel shaft
- Disc in PVC-U
- PP handle

**Válvula de mariposa**

- Cuerpo en PVC-U
- Distintivo verde
- Juntas FPM
- Eje en acero zincado
- Compuerta de PVC-U
- Maneta en PP



D	DN	PN	REF.	CODE
63-75	50-65	10	05 83 075 VI	<b>34532</b>
90	80	10	05 83 090 VI	<b>34533</b>
110	100	10	05 83 110 VI	<b>34534</b>
125-140	125	10	05 83 140 VI	<b>34535</b>
160	150	6	05 83 160 VI	<b>34536</b>
200-225	200	6	50 83 200 VI	<b>34537</b>

### COMPOSITION OF BUTTERFLY VALVE SET

Butterfly valve + Kit (movable flange or fixed flange)

### COMPOSICIÓN DEL CONJUNTO VÁLVULA DE MARIPOSA

Válvula de mariposa + Kit accesorios (brida móvil o brida fija)

			Fig. 81		Fig. 82	
			Loose flange Brida móvil		Fix flange Brida fija	
Industrial	Standard	Classic	REF.	CODE	REF.	CODE
D63	D63	D63	05 81 063 RA	<b>09119</b>	-	-
D75	D75	D75	05 81 075 RA	<b>09120</b>	05 82 075 RA	<b>09128</b>
D90	D90	D90	05 81 090 RA	<b>09121</b>	05 82 090 RA	<b>09129</b>
D110	D110	D110	05 81 110 RA	<b>09122</b>	05 82 110 RA	<b>09130</b>
D125	D125	D125	05 81 125 RA	<b>09123</b>	05 82 125 RA	<b>09131</b>
D140	D140	D140	05 81 140 RA	<b>09124</b>	05 82 140 RA	<b>09132</b>
D160	D160	D160	05 81 160 RA	<b>09125</b>	05 82 160 RA	<b>09133</b>
D200	D200	D200	05 81 200 RA	<b>09126</b>	05 82 200 RA	<b>09134</b>
D225	D225	D225	05 81 225 RA	<b>09127</b>	05 82 225 RA	<b>09135</b>
D250		D250	05 81 250 RA	<b>16060</b>	-	-
D315			*	*	-	-

\* For the D315 industrial butterfly valve, there's no exist a kit for the flange mounting; the flanges, the bolts and the union nuts must be acquire separately, could find it in the PVC fittings section of this catalogue.

\* Para la válvula de mariposa industrial D315, no existe un kit de montaje con bridas, deben adquirirse por separado bridas, manguitos y tornillería que podrán encontrarse en la sección de accesorios en PVC.

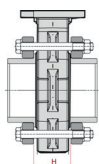
### UP. 81. RA - FLANGE KIT

**Butterfly valve kit**

- Loose flange

**Kit accesorios para válvula de mariposa**

- Manguito portabridas + brida móvil



D	DN	REF.	CODE
63	50	05 81 063 RA	<b>09119</b>
75	65	05 81 075 RA	<b>09120</b>
90	80	05 81 090 RA	<b>09121</b>
110	100	05 81 110 RA	<b>09122</b>
125	110	05 81 125 RA	<b>09123</b>
140	125	05 81 140 RA	<b>09124</b>
160	150	05 81 160 RA	<b>09125</b>
200	175	05 81 200 RA	<b>09126</b>
225	200	05 81 225 RA	<b>09127</b>
250	225	05 81 250 RA	<b>16060</b>
315	300		

H (Industrial)	H (Standard)	H (Classic)
54	54	54
54	54	54
62	62	63
69	69	70
76	76	76
76	76	76
82	82	82
85	85	85
85	85	85
130	130	124
130	130	

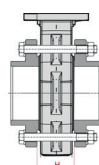
### UP. 82. RA - FLANGE KIT

**Butterfly valve kit**

- Fixed flange

**Kit accesorios para válvula de mariposa**

- Brida fija



D	DN	REF.	CODE
63	50		
75	65	05 82 075 RA	<b>09128</b>
90	80	05 82 090 RA	<b>09129</b>
110	100	05 82 110 RA	<b>09130</b>
125	110	05 82 125 RA	<b>09131</b>
140	125	05 82 140 RA	<b>09132</b>
160	150	05 82 160 RA	<b>09133</b>
200	175	05 82 200 RA	<b>09134</b>
225	200	05 82 225 RA	<b>09135</b>

H (Industrial)	H (Standard)	H (Classic)
56	56	56
54	54	54
62	62	63
69	69	70
76	76	76
76	76	76
82	82	82
85	85	85
85	85	85