

PVC-U CHECK VALVES - SPRING SERIES

VÁLVULAS ANTI-RETORNO PVC-U - SERIE MUELLE



Sizes	Solvent cement D16 - D110 (DN10 - DN100) Threaded 3/8" - 4"	
Standards	Solvent socket - Metric, British standard, ASTM, JIS Threaded - BSP, NPT	EN ISO 1452, EN ISO 15493, BS 4346-1, ASTM D 2467, JIS K 6743 ISO 228-1, ASTM D 2464
Working pressure	@ 20°C (73°F) D16-D63 (3/8" - 2"): PN 16 (240 psi) D75 - D110 (2 1/2" - 4"): PN 10 (150 psi)	
Minimum working pressure		
Materials	O-rings: EPDM / FPM	
Characteristics	<ul style="list-style-type: none"> • May be used either vertically and horizontally. • 100% factory tested. • Easy installation and maintenance. • Available in PVC-U and Corzan® PVC-C. • Resistance to many inorganic chemicals. • Excellent flow characteristics. 	<ul style="list-style-type: none"> • Se pueden usar indistintamente verticalmente o horizontalmente. • Probadas al 100% en fábrica. • Fácil instalación y mantenimiento. • Disponibles en PVC-U y Corzan® PVC-C. • Resistencia a múltiples sustancias químicas inorgánicas. • Excelentes características de conducción.
Certifications / regulations	Check valve design regulation - ISO 16137:2006	

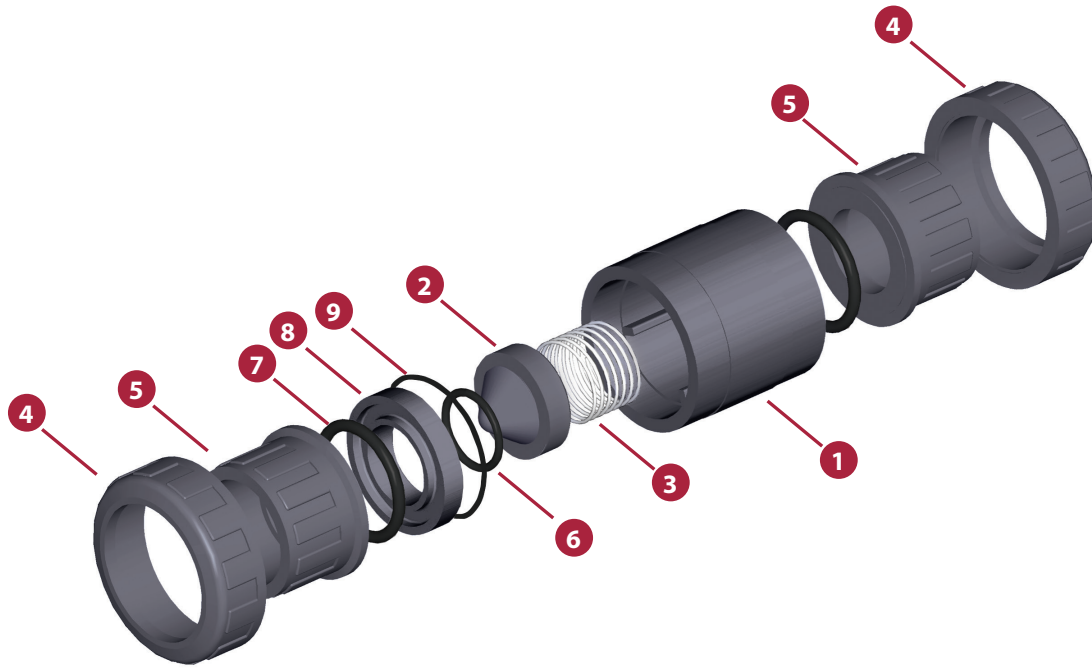
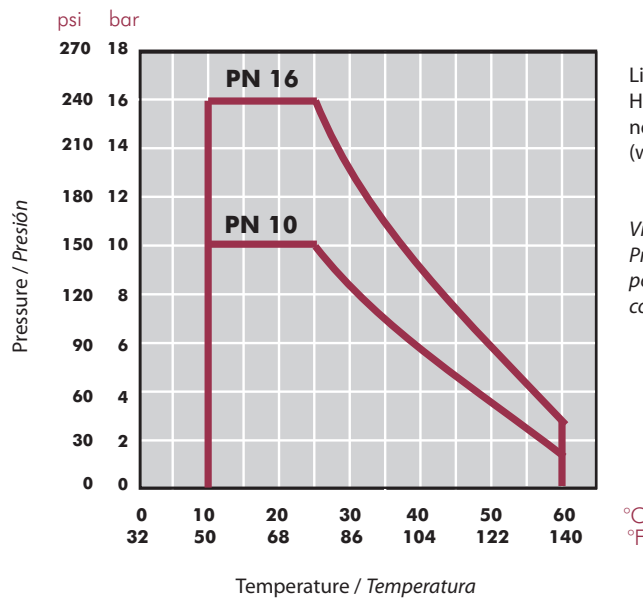


FIG.	Parts	Despiece	Material
1	Body	Cuerpo	PVC-U
2	Cone	Cono de cierre	PVC-U
3	Spring	Muelle	Stainless Steel AISI 302 / PTFE coated *
4	Union nut	Tuerca	PVC-U
5	End connector	Manguito enlace	PVC-U
6	Cone o-ring	Junta cono	EPDM / FPM
7	End connector o-ring	Junta manguito	EPDM / FPM
8	Seal-carrier	Portajuntas	PVC-U
9	Body o-ring	Junta cuerpo	EPDM / FPM

PRESSURE / TEMPERATURE GRAPH
DIAGRAMA PRESIÓN / TEMPERATURA

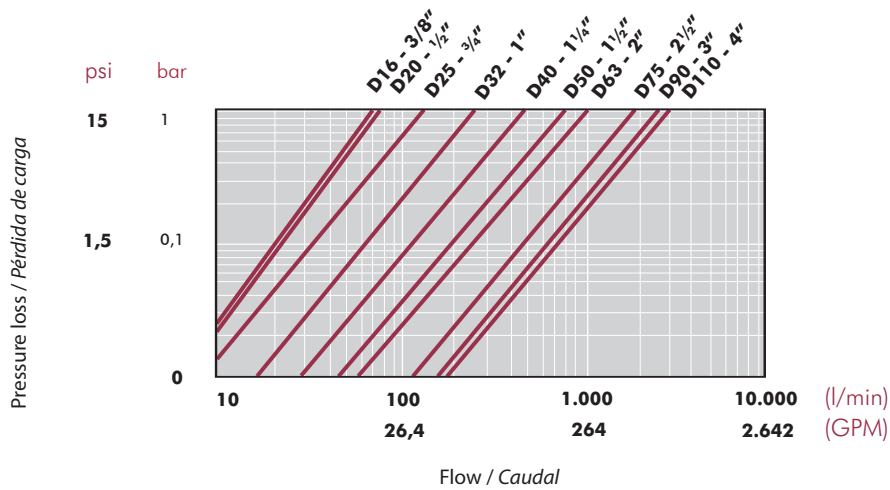


Life: 25 years
 Hydrostatic maximum pressure a component may withstand in continuous service (without overpressure)

Vida útil: 25 años
 Presión hidrostática máxima que un componente es capaz de soportar en servicio continuo (sin sobrepresión)

PRESSURE LOSS DIAGRAM

DIAGRAMA DE PÉRDIDAS DE CARGA



RELATIVE FLOW

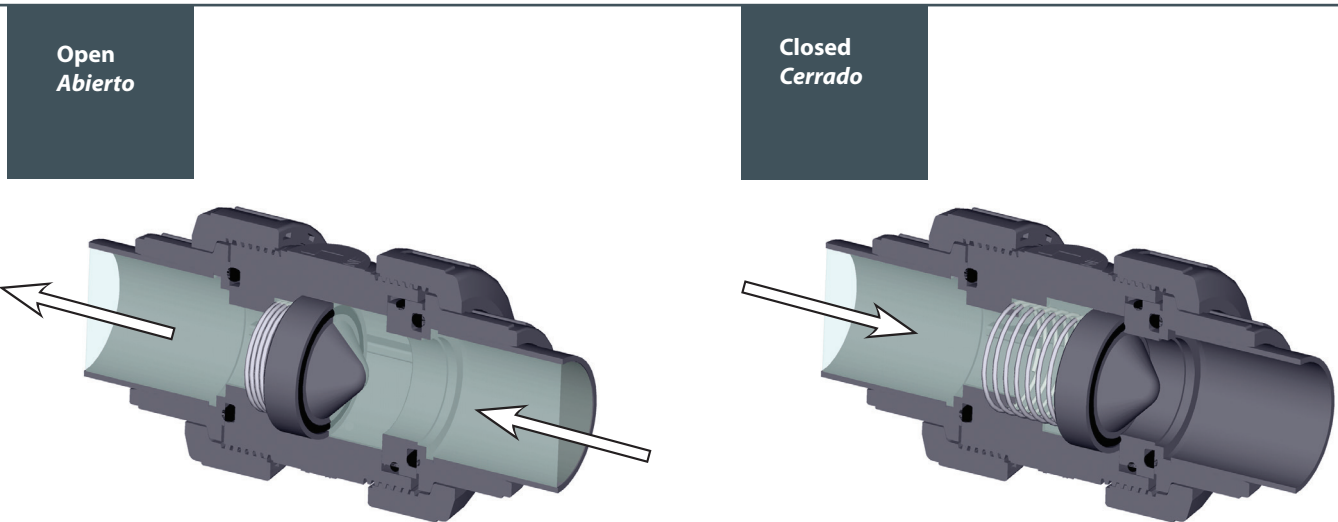
FLUJO RELATIVO

D	20-1/2"	25-3/4"	32-1"	40-1 1/4"	50-1 1/2"	63-2"	75-2 1/2"	90 - 3"	110- 4"
DN	15	20	25	32	40	50	65	80	100
Kv ₁₀₀	68	133	208	383	667	850	1533	1160	1200
Cv	5	9	15	27	47	60	107	81,2	84

$Cv = Kv_{100} / 14,28$
 Kv_{100} (l/min, $\Delta p = 1$ bar)
 Cv (GPM, $\Delta p = 1$ psi)

Relative flow in fully open valve (maximum opening)

Flujo relativo en válvula completamente abierta (apertura máxima)



OPENING PRESSURE

PRESIÓN DE APERTURA

Minimum pressure: opening start
 Maximum pressure: fully open valve

Presión mínima: inicio apertura
 Presión máxima: válvula completamente abierta

D	P (bar) Minimum opening	P (bar) Maximum opening	P (psi) Minimum opening	P (psi) Maximum opening
20	0,11	0,19	1,57	2,71
25	0,035	0,067	0,5	0,95
32	0,042	0,077	0,6	1,1
40	0,038	0,069	0,54	0,98
50	0,063	0,088	0,9	1,25
63	0,038	0,060	0,54	0,85
75	0,031	0,060	0,44	0,85
90	0,025	0,060	0,35	0,85

ASSEMBLY INSTRUCTIONS

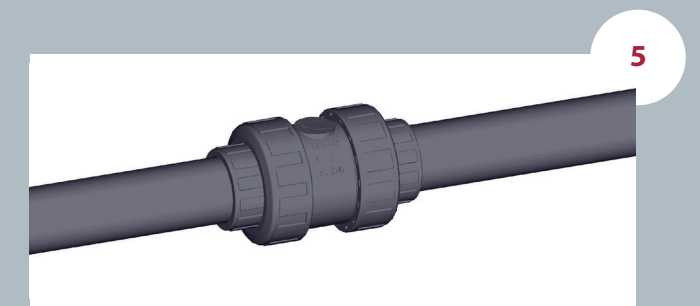
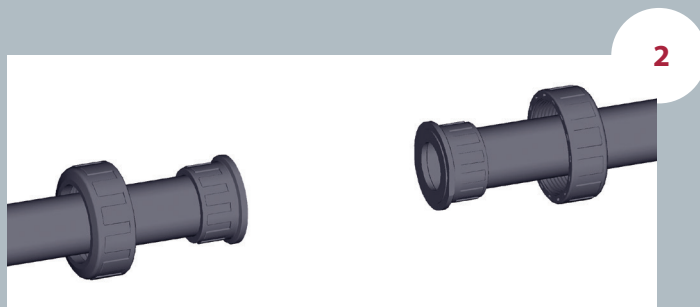
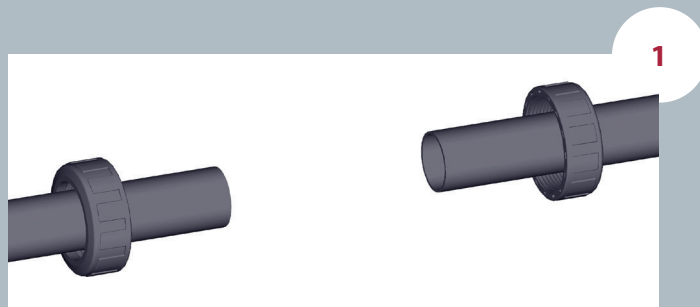
Solvent socket or threaded unions

Loosen the valve union nuts (4) and separate these and the end connectors (5) from the valve body. Pass the pipe through the nuts and then place the bushes over the end of the pipe. The socket unions should be glued onto the pipe using a PVC-U or PVC-C adhesive and pressure should not be applied to the system until a drying period of at least 1 hour per bar of working pressure has elapsed. In the case of threaded unions, PTFE tape should be applied to the male threads. The pipes can now be attached to the valve by hand tightening down the nuts.

INSTRUCCIONES DE MONTAJE

Uniones encoladas o roscadas

Afloje las tuercas (4) de la válvula y sepárelas de los manguitos (5). Introduzca las tuercas en los tubos y a continuación fije los manguitos en los extremos del tubo. Las uniones encoladas se realizarán con un adhesivo para tubos de PVC-U o PVC-C rígido y no se aplicará presión hasta transcurridas al menos 1 hora por bar. En las uniones roscadas se colocará cinta de PTFE en las roscas macho. A continuación ya podrá colocarse la válvula entre los manguitos y apretar a mano las tuercas sobre la válvula.



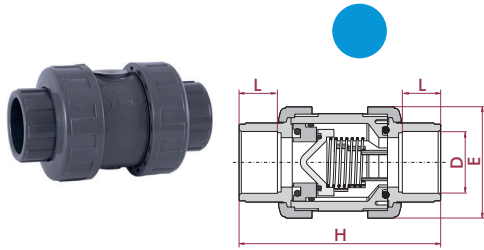
UP-S. 67. SF1 - SPRING CHECK VALVE

Spring check valve

- PVC-U body
- Female solvent socket
- Metric series
- O-Rings in EPDM

Válvula anti-retorno

- Cuerpo en PVC-U
- Encolar hembra
- Serie métrica
- Anillos tóricos en EPDM



D	DN	PN	REF.	CODE
16	10	16	05 67 016	09010
20	15	16	05 67 020	09011
25	20	16	05 67 025	09012
32	25	16	05 67 032	09013
40	32	16	05 67 040	09014
50	40	16	05 67 050	09015
63	50	16	05 67 063	09016
75	65	10	05 67 075	09017
90	80	10	05 67 090	09018
110	80	10	05 67 110	09019
110	100	10	05 67 111	37076

L	H	E
14	84	52
16	84	52
19	108	62
22	119	70
26	142	84
31	162	94
38	192	117
44	232	148
51	269	179
61	279	179
61	279	179

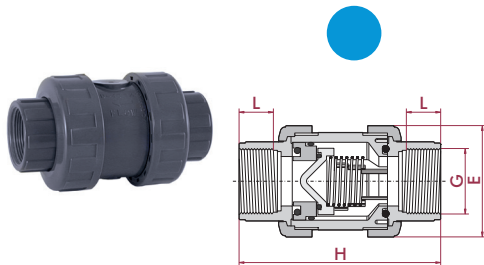
UP-S. 67. FT1 - SPRING CHECK VALVE

Spring check valve

- PVC-U body
- BSP female thread
- O-Rings in EPDM

Válvula anti-retorno

- Cuerpo en PVC-U
- Roscar hembra BSP
- Anillos tóricos en EPDM



G	DN	PN	REF.	CODE
3/8"	10	16	05 67 616	09020
1/2"	15	16	05 67 620	09021
3/4"	20	16	05 67 625	09022
1"	25	16	05 67 632	09023
1 1/4"	32	16	05 67 640	09024
1 1/2"	40	16	05 67 650	09025
2"	50	16	05 67 663	09026
2 1/2"	65	10	05 67 675	09027
3"	80	10	05 67 690	09028
4"	80	10	05 67 710	09029
4"	100	10	05 67 711	37077

L	H	E
14	84	52
16	84	52
19	108	62
22	119	70
26	142	84
31	162	94
38	192	117
44	232	148
51	269	179
61	279	179
61	279	179

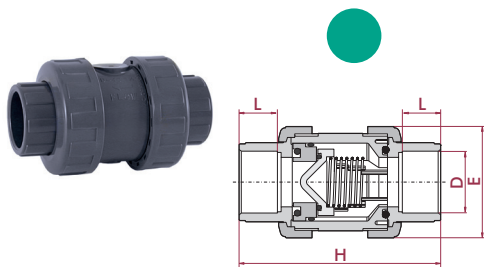
UP-S. 67. SF4 - SPRING CHECK VALVE

Spring check valve

- PVC-U body
- Female solvent socket
- Metric series
- O-Rings in FPM

Válvula anti-retorno

- Cuerpo en PVC-U
- Encolar hembra
- Serie métrica
- Anillos tóricos en FPM



D	DN	PN	REF.	CODE
16	10	16	05 67 016 VI	18751
20	15	16	05 67 020 VI	18752
25	20	16	05 67 025 VI	18753
32	25	16	05 67 032 VI	18754
40	32	16	05 67 040 VI	18755
50	40	16	05 67 050 VI	18756
63	50	16	05 67 063 VI	18757
75	65	10	05 67 075 VI	18758
90	80	10	05 67 090 VI	18759
110	80	10	05 67 110 VI	18760
110	100	10	05 67 111 VI	62039

L	H	E
14	84	52
16	84	52
19	108	62
22	119	70
26	142	84
31	162	94
38	192	117
44	232	148
51	269	179
61	279	179
61	279	179

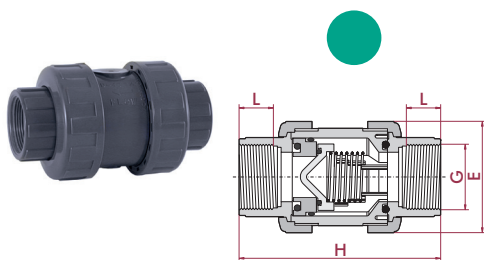
UP-S. 67. FT4 - SPRING CHECK VALVE

Spring check valve

- PVC-U body
- BSP female thread
- O-Rings in FPM

Válvula anti-retorno

- Cuerpo en PVC-U
- Roscar hembra BSP
- Anillos tóricos en FPM



G	DN	PN	REF.	CODE
3/8"	10	16	05 67 616 VI	18761
1/2"	15	16	05 67 620 VI	18762
3/4"	20	16	05 67 625 VI	18763
1"	25	16	05 67 632 VI	18764
1 1/4"	32	16	05 67 640 VI	18765
1 1/2"	40	16	05 67 650 VI	18766
2"	50	16	05 67 663 VI	18767
2 1/2"	65	10	05 67 675 VI	18768
3"	80	10	05 67 690 VI	18769
4"	80	10	05 67 710 VI	18770
4"	100	10	05 67 711 VI	62040

L	H	E
14	84	52
16	84	52
19	108	62
22	119	70
26	142	84
31	162	94
38	192	117
44	232	148
51	269	179
61	279	179
61	279	179

PVC-U FOOT VALVES - SPRING SERIES

VÁLVULAS DE PIE PVC-U - SERIE MUELLE



Sizes	Solvent cement D16 - D110 (DN10 - DN100) Threaded 3/8" - 4"	
Standards	Solvent socket - Metric, British standard, ASTM, JIS Threaded - BSP, NPT	EN ISO 1452, EN ISO 15493, BS 4346-1, ASTM D 2467, JIS K 6743 ISO 228-1, ASTM D 2464
Working pressure	@ 20°C (73°F) D16-D63 (3/8" - 2"): PN 16 (240 psi) D75 - D110 (2 1/2" - 4"): PN 10 (150 psi)	
Minimum working pressure		
Materials	O-rings: EPDM / FPM	
Characteristics	<ul style="list-style-type: none"> • May be used either vertically and horizontally. • 100% factory tested. • Easy installation and maintenance. • Available in PVC-U. • Resistance to many inorganic chemicals. • Excellent flow characteristics. 	<ul style="list-style-type: none"> • Se pueden usar indistintamente verticalmente o horizontalmente. • Probadas al 100% en fábrica. • Fácil instalación y mantenimiento. • Disponibles en PVC-U. • Resistencia a múltiples sustancias químicas inorgánicas. • Excelentes características de conducción.
Certifications / regulations	Check valve design regulation - ISO 16137:2006	

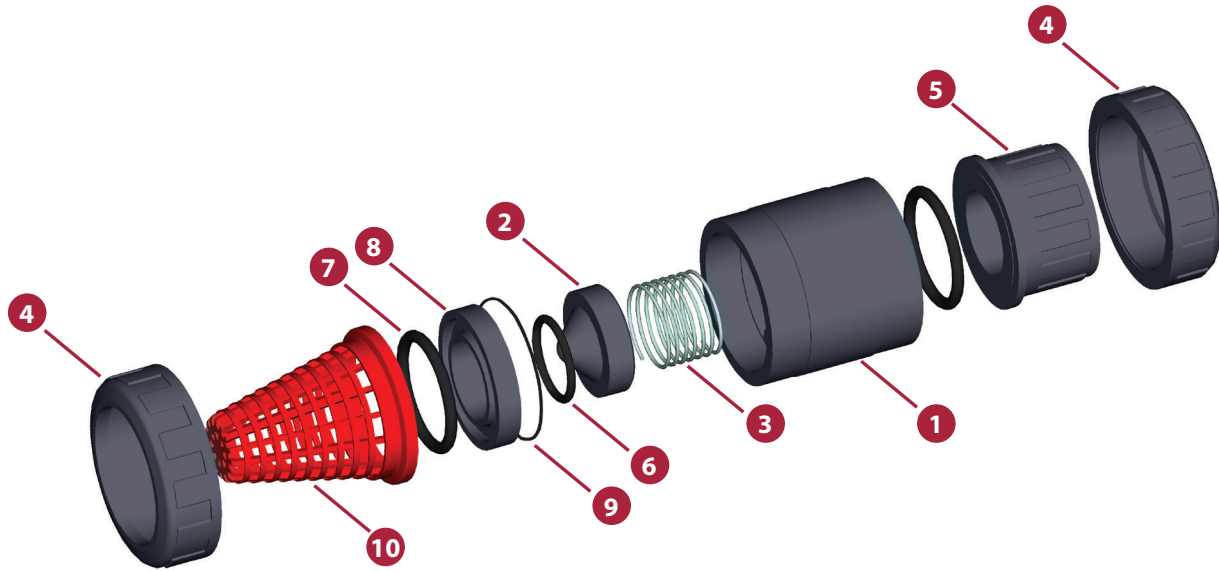
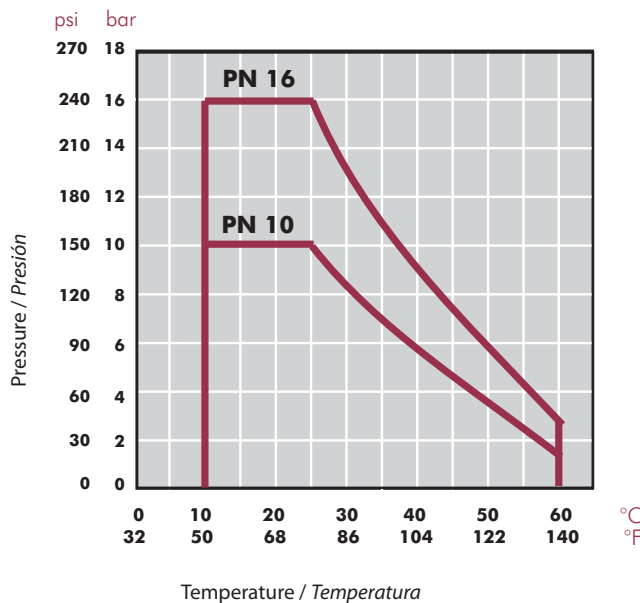


FIG.	Parts	Despiece	Material
1	Body	Cuerpo	PVC-U / PVC-C
2	Cone	Cono de cierre	PVC-U / PVC-C
3	Spring	Muelle	Staniless Steel AISI 302
4	Union nut	Tuerca	PVC-U / PVC-C
5	End connector	Manguito enlace	PVC-U / PVC-C
6	Cone o-ring	Junta cono	EPDM / FPM
7	End connector o-ring	Junta manguito	EPDM / FPM
8	Seal-carrier	Portajuntas	PVC-U / PVC-C
9	Body o-ring	Junta cuerpo	EPDM / FPM
10	Foot valve screen	Rejilla	PP

PRESSURE / TEMPERATURE GRAPH
DIAGRAMA PRESIÓN / TEMPERATURA



Life: 25 years
 Hydrostatic maximum pressure a component may withstand in continuous service (without overpressure)

Vida útil: 25 años
 Presión hidrostática máxima que un componente es capaz de soportar en servicio continuo (sin sobrepresión)

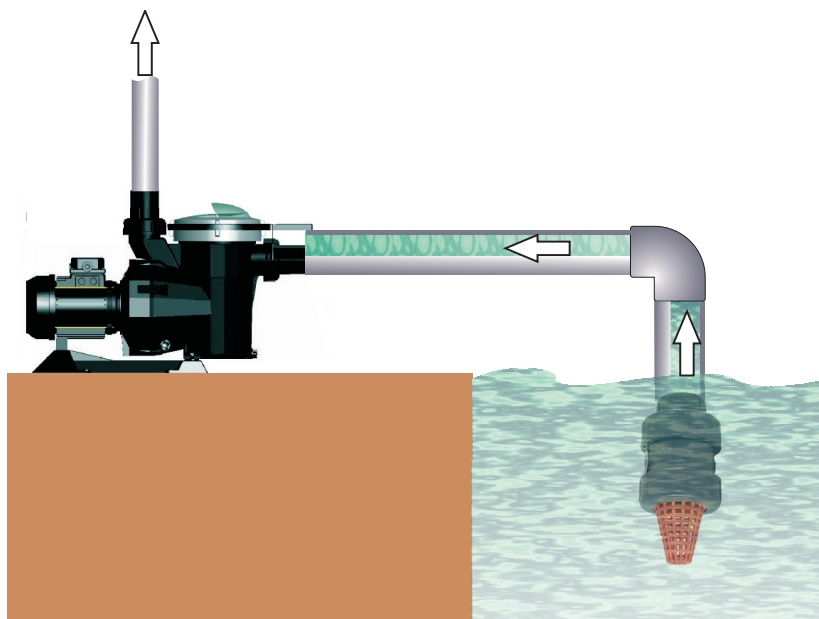
PRESSURE LOSS DIAGRAM

DIAGRAMA DE PÉRDIDAS DE CARGA

D16 - 3/8"		D20 - 1/2"		D25 - 3/4"		D32 - 1"		D40 - 1 1/4"		D50 - 1 1/2"		D63 - 2"		D75 - 2 1/2"		D90 - 3"		D110 - 4"	
A	B	A	B	A	B	A	B	A	B	A	B	A	B	A	B	A	B	A	B
0,42	0,34	0,44	0,34	0,54	0,17	0,35	0,13	3,15	0,13	25,85	0,38	39,80	0,70	50,00	0,40	83,50	0,45	77,2	0,46
0,85	0,52	0,92	0,58	1,06	0,22	1,13	0,18	5,20	0,12	20,70	0,27	34,50	0,48	44,20	0,29	74,80	0,39	67,5	0,36
1,35	0,58	1,60	0,19	1,65	0,15	1,62	0,15	7,35	0,16	17,50	0,19	27,50	0,28	36,50	0,23	64,90	0,31	60,1	0,30
2,08	0,28	2,05	0,18	2,18	0,18	2,02	0,14	9,38	0,21	12,30	0,11	21,15	0,17	30,90	0,20	50,38	0,21	49,6	0,22
2,44	0,34	2,48	0,22	3,21	0,29	2,59	0,14	12,17	0,31	8,86	0,09	12,65	0,09	25,50	0,15	43,08	0,18	41,1	0,18
2,80	0,60	3,10	0,30	3,91	0,38	3,07	0,15	15,05	0,43	3,22	0,09	6,25	0,08	20,35	0,12	35,22	0,14	31,5	0,14
-	-	3,53	0,35	4,32	0,44	3,51	0,16	-	-	-	-	-	-	12,30	0,11	28,75	0,11	24,6	0,13
-	-	-	-	-	-	4,20	0,20	-	-	-	-	-	-	6,27	0,11	18,02	0,08	15,8	0,01
-	-	-	-	-	-	-	-	-	-	-	-	-	-	-	-	8,28	0,11	7,9	0,08
-	-	-	-	-	-	-	-	-	-	-	-	-	-	-	-	-	-	-	-

A = Flow (m³/h)
Caudal (m³/h)

B = Pressure loss (bar)
Pérdida de carga (bar)



OPENING PRESSURE

PRESIÓN DE APERTURA

Minimum pressure: opening start
Maximum pressure: fully open valve

Presión mínima: inicio apertura
Presión máxima: válvula completamente abierta

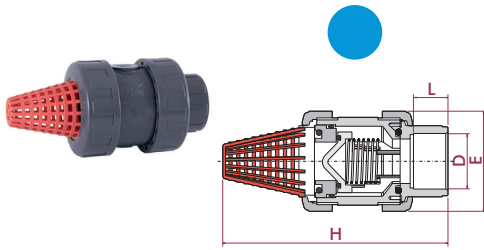
D	P (bar) Minimum opening	P (bar) Maximum opening	P (PSI) Minimum opening	P (PSI) Maximum opening
20	0,11	0,19	1,57	2,71
25	0,035	0,067	0,5	0,95
32	0,042	0,077	0,6	1,1
40	0,038	0,069	0,54	0,98
50	0,063	0,088	0,9	1,25
63	0,038	0,060	0,54	0,85
75	0,031	0,060	0,44	0,85
90	0,025	0,060	0,35	0,85

UP-S. 66. SF1 - SPRING FOOT CHECK VALVE
Foot valve

- PVC-U body
- Female solvent socket
- Metric series
- O-Rings in EPDM

Válvula de pie

- Cuerpo en PVC-U
- Encolar hembra
- Serie métrica
- Anillos tóricos en EPDM



D	DN	PN	REF.	CODE
16	10	16	05 66 016	08990
20	15	16	05 66 020	08991
25	20	16	05 66 025	08992
32	25	16	05 66 032	08993
40	32	16	05 66 040	08994
50	40	16	05 66 050	08995
63	50	16	05 66 063	08996
75	65	10	05 66 075	08997
90	80	10	05 66 090	08998
110	80	10	05 66 110	08999

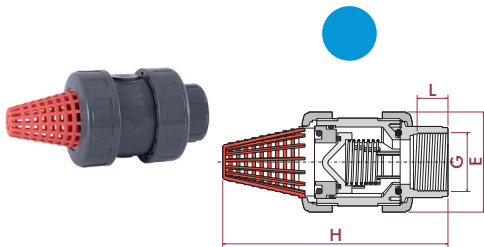
L	H	E
14	107	52
16	107	52
19	130	62
22	154	70
26	176	84
31	202	94
38	239	117
44	306	148
51	362	179
61	367	179

UP-S. 66. FT1 - SPRING FOOT CHECK VALVE
Foot valve

- PVC-U body
- BSP female thread
- O-Rings in EPDM

Válvula de pie

- Cuerpo en PVC-U
- Roscar hembra BSP
- Anillos tóricos en EPDM



G	DN	PN	REF.	CODE.
3/8"	10	16	05 66 616	09000
1/2"	15	16	05 66 620	09001
3/4"	20	16	05 66 625	09002
1"	25	16	05 66 632	09003
1 1/4"	32	16	05 66 640	09004
1 1/2"	40	16	05 66 650	09005
2"	50	16	05 66 663	09006
2 1/2"	65	10	05 66 675	09007
3"	80	10	05 66 690	09008
4"	80	10	05 66 710	09009

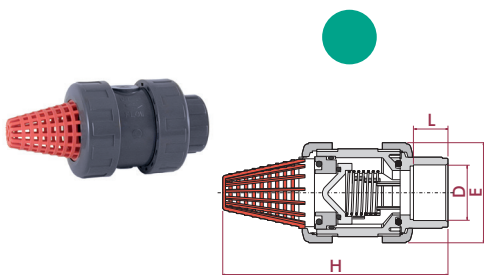
L	H	E
14	107	52
16	107	52
19	130	62
22	154	70
26	176	84
31	202	94
38	239	117
44	306	148
51	362	179
61	367	179

UP-S. 66. SF4 - SPRING FOOT CHECK VALVE
Foot valve

- PVC-U body
- Female solvent socket
- Metric series
- O-Rings in FPM

Válvula de pie

- Cuerpo en PVC-U
- Encolar hembra
- Serie métrica
- Anillos tóricos en FPM



D	DN	PN	REF.	CODE
16	10	16	05 66 016 VI	18731
20	15	16	05 66 020 VI	18732
25	20	16	05 66 025 VI	18733
32	25	16	05 66 032 VI	18734
40	32	16	05 66 040 VI	18735
50	40	16	05 66 050 VI	18736
63	50	16	05 66 063 VI	18737
75	65	10	05 66 075 VI	18738
90	80	10	05 66 090 VI	18739
110	80	10	05 66 110 VI	18740

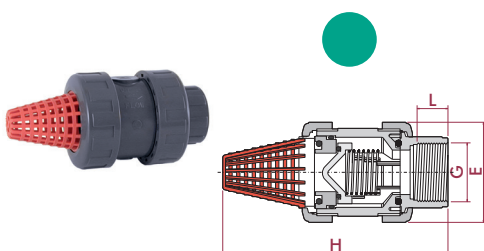
L	H	E
14	107	52
16	107	52
19	130	62
22	154	70
26	176	84
31	202	94
38	239	117
44	306	148
51	362	179
61	367	179

UP-S. 66. FT4 - SPRING FOOT CHECK VALVE
Foot valve

- PVC-U body
- BSP female thread
- O-Rings in FPM

Válvula de pie

- Cuerpo en PVC-U
- Roscar hembra BSP
- Anillos tóricos en FPM



G	DN	PN	REF.	CODE
3/8"	10	16	05 66 616 VI	18741
1/2"	15	16	05 66 620 VI	18742
3/4"	20	16	05 66 625 VI	18743
1"	25	16	05 66 632 VI	18744
1 1/4"	32	16	05 66 640 VI	18745
1 1/2"	40	16	05 66 650 VI	18746
2"	50	16	05 66 663 VI	18747
2 1/2"	65	10	05 66 675 VI	18748
3"	80	10	05 66 690 VI	18749
4"	80	10	05 66 710 VI	18750

L	H	E
14	107	52
16	107	52
19	130	62
22	154	70
26	176	84
31	202	94
38	239	117
44	306	148
51	362	179
61	367	179

PVC-U CHECK VALVES - SPRING SERIES

VÁLVULAS ANTI-RETORNO PVC-U - SERIE MUELLE



Sizes	Solvent cement D16 - D110 (DN10 - DN100) Threaded 3/8" - 4"	
Standards	Solvent socket - Metric, British standard, ASTM, JIS Threaded - BSP, NPT	EN ISO 1452, EN ISO 15493, BS 4346-1, ASTM D 2467, JIS K 6743 ISO 228-1, ASTM D 2464
Working pressure	@ 20°C (73°F) D16-D63 (3/8" - 2"): PN 16 (240 psi) D75 - D110 (2 1/2" - 4"): PN 10 (150 psi)	
Minimum working pressure		
Materials	O-rings: EPDM / FPM	
Characteristics	<ul style="list-style-type: none"> • May be used either vertically and horizontally. • 100% factory tested. • Easy installation and maintenance. • Available in PVC-U and Corzan® PVC-C. • Resistance to many inorganic chemicals. • Excellent flow characteristics. 	<ul style="list-style-type: none"> • Se pueden usar indistintamente verticalmente o horizontalmente. • Probadas al 100% en fábrica. • Fácil instalación y mantenimiento. • Disponibles en PVC-U y Corzan® PVC-C. • Resistencia a múltiples sustancias químicas inorgánicas. • Excelentes características de conducción.
Certifications / regulations	Check valve design regulation - ISO 16137:2006	

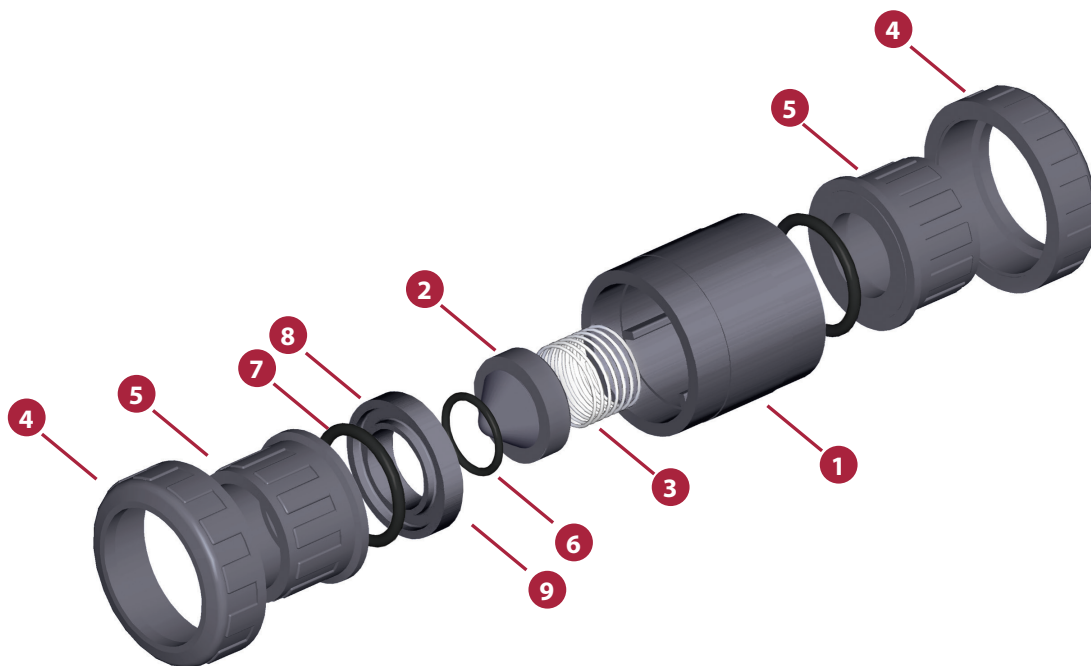
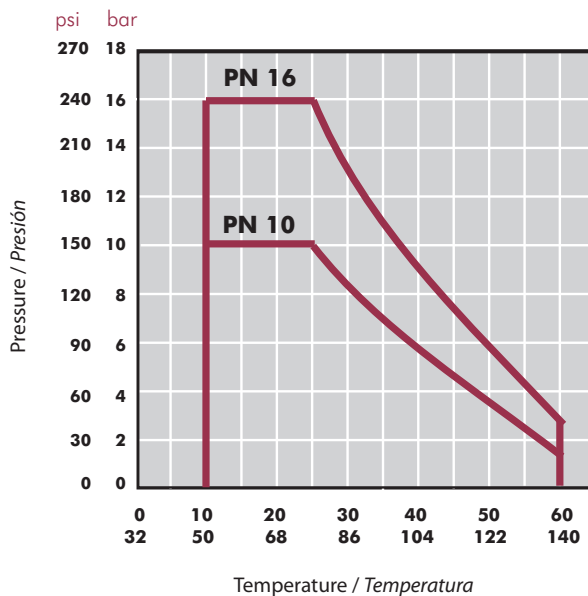


FIG.	Parts	Despiece	Material
1	Body	Cuerpo	PVC-U
2	Cone	Cono de cierre	PVC-U
3	Spring	Muelle	Stainless Steel AISI 302 / PTFE coated *
4	Union nut	Tuerca	PVC-U
5	End connector	Manguito enlace	PVC-U
6	Cone o-ring	Junta cono	EPDM / FPM
7	End connector o-ring	Junta manguito	EPDM / FPM
8	Seal-carrier	Portajuntas	PVC-U
9	Body o-ring	Junta cuerpo	EPDM / FPM

PRESSURE / TEMPERATURE GRAPH
DIAGRAMA PRESIÓN / TEMPERATURA

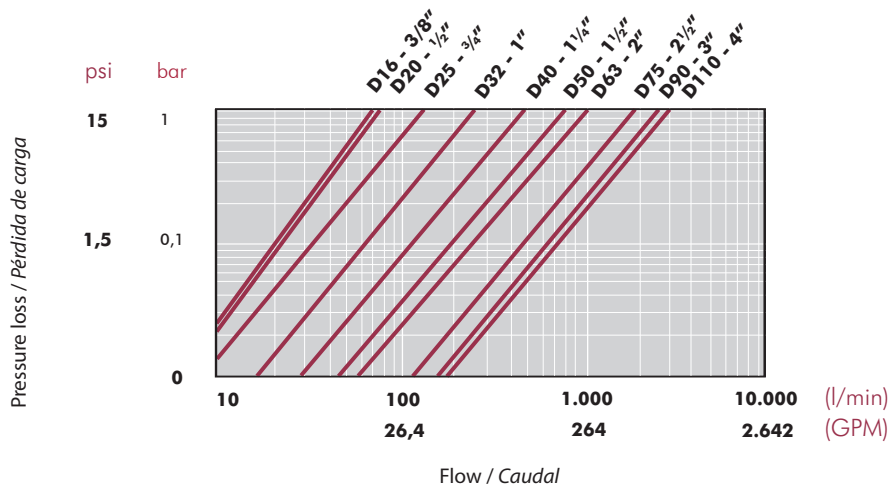


Life: 25 years
 Hydrostatic maximum pressure a component may withstand in continuous service (without overpressure)

Vida útil: 25 años
Presión hidrostática máxima que un componente es capaz de soportar en servicio continuo (sin sobrepresión)

PRESSURE LOSS DIAGRAM

DIAGRAMA DE PÉRDIDAS DE CARGA



RELATIVE FLOW

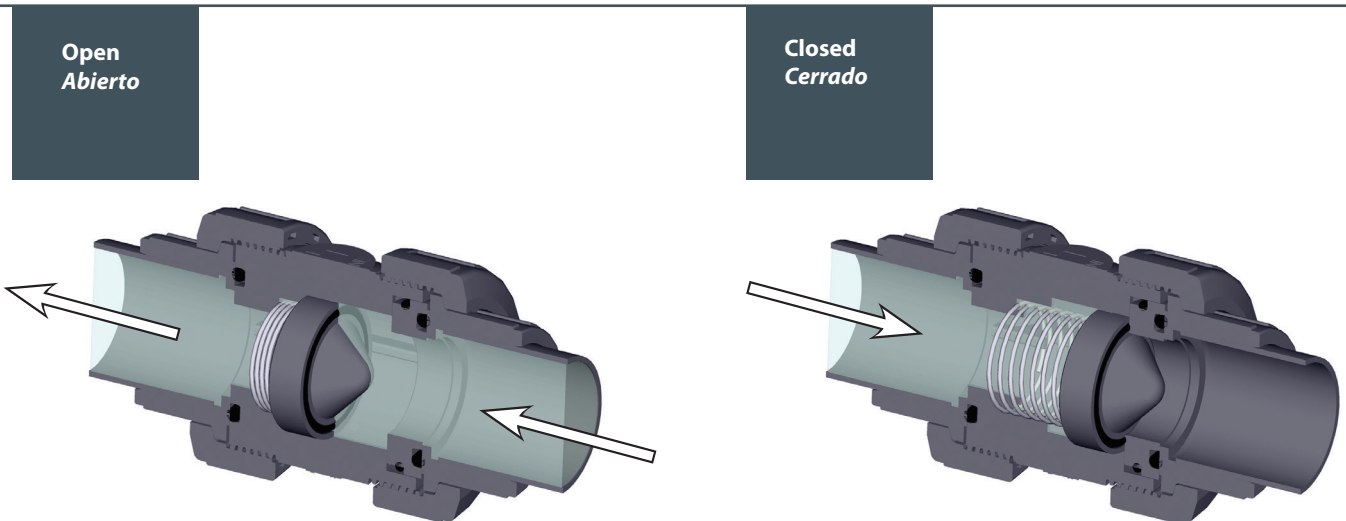
FLUJO RELATIVO

D	20-1/2"	25-3/4"	32-1"	40-1 1/4"	50-1 1/2"	63-2"	75-2 1/2"
DN	15	20	25	32	40	50	65
Kv ₁₀₀	68	133	208	383	667	850	1533
Cv	5	9	15	27	47	60	107

$Cv = Kv_{100} / 14,28$
 Kv_{100} (l/min, $\Delta p = 1$ bar)
 Cv (GPM, $\Delta p = 1$ psi)

Relative flow in fully open valve (maximum opening)

Flujo relativo en válvula completamente abierta (apertura máxima)



OPENING PRESSURE

PRESIÓN DE APERTURA

Minimum pressure: opening start
 Maximum pressure: open valve

Minimum pressure: opening start
 Maximum pressure: open valve

D	P (bar) Minimum opening	P (bar) Maximum opening	P (psi) Minimum opening	P (psi) Maximum opening
20	0,11	0,19	1,57	2,71
25	0,035	0,067	0,5	0,95
32	0,042	0,077	0,6	1,1
40	0,038	0,069	0,54	0,98
50	0,063	0,088	0,9	1,25
63	0,038	0,060	0,54	0,85
75	0,031	0,060	0,44	0,85
90	0,025	0,060	0,35	0,85

ASSEMBLY INSTRUCTIONS

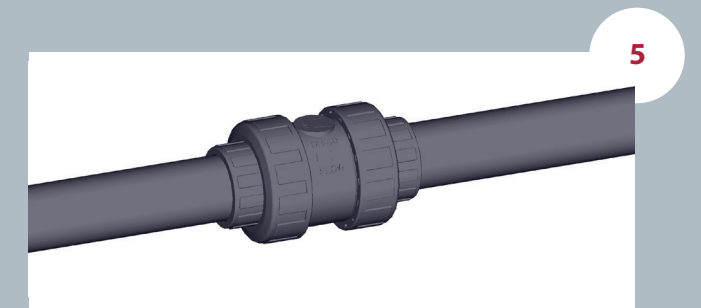
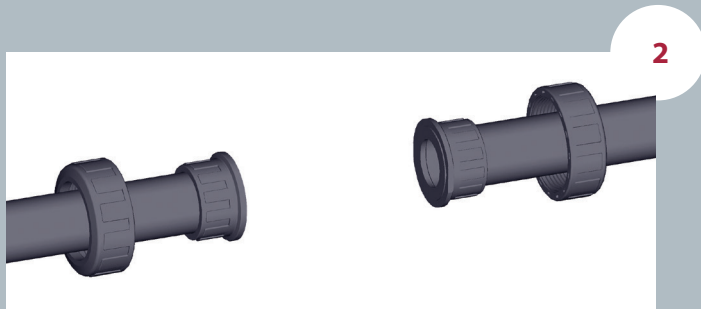
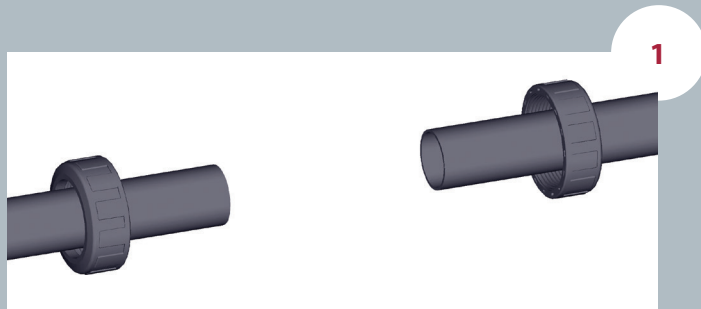
Solvent socket or threaded unions

Loosen the valve union nuts (4) and separate these and the end connectors (5) from the valve body. Pass the pipe through the nuts and then place the bushes over the end of the pipe. The socket unions should be glued onto the pipe using a PVC-U or PVC-C adhesive and pressure should not be applied to the system until a drying period of at least 1 hour per bar of working pressure has elapsed. In the case of threaded unions, PTFE tape should be applied to the male threads. The pipes can now be attached to the valve by hand tightening down the nuts.

INSTRUCCIONES DE MONTAJE

Uniones encoladas o roscadas

Afloje las tuercas (4) de la válvula y sepárelas de los manguitos (5). Introduzca las tuercas en los tubos y a continuación fije los manguitos en los extremos del tubo. Las uniones encoladas se realizarán con un adhesivo para tubos de PVC-U o PVC-C rígido y no se aplicará presión hasta transcurridas al menos 1 hora por bar. En las uniones roscadas se colocará cinta de PTFE en las roscas macho. A continuación ya podrá colocarse la válvula entre los manguitos y apretar a mano las tuercas sobre la válvula.



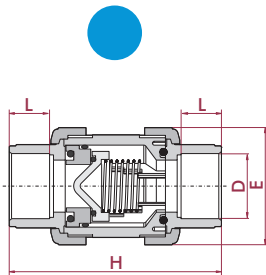
UP-S. 67. SF1. BS - PVC-U SPRING CHECK VALVE

Spring check valve

- PVC-U body
- Female solvent socket
- British Standard series
- O-Rings in EPDM

Válvula anti-retorno

- Cuerpo en PVC-U
- Encolar hembra
- Serie British Standard
- Anillos tóricos en EPDM



D	DN	PN	REF.	CODE
3/8"	10	16	05 67 900	09109
1/2"	15	16	05 67 901	09110
3/4"	20	16	05 67 902	09111
1"	25	16	05 67 903	09112
1 1/4"	32	16	05 67 904	09113
1 1/2"	40	16	05 67 905	09114
2"	50	16	05 67 906	09115
2 1/2"	65	10	05 67 075 ^M	09017
3"	80	10	05 67 908	09117
4"	100	10	05 67 910	09118

L	H	E
16	84	52
16	84	52
19	108	62
22	119	70
26	142	84
31	162	94
38	192	117
44	232	148
51	269	179
61	279	179

PVC-C valves on order
 Válvulas en PVC-C bajo pedido

PVC-U FOOT VALVES - SPRING SERIES

VÁLVULAS DE PIE PVC-U - SERIE MUELLE



Sizes	Solvent cement D16 - D110 (DN10 - DN100) Threaded 3/8" - 4"	
Standards	Solvent socket - Metric, British standard, ASTM, JIS Threaded - BSP, NPT	EN ISO 1452, EN ISO 15493, BS 4346-1, ASTM D 2467, JIS K 6743 ISO 228-1, ASTM D 2464
Working pressure	@ 20°C (73°F) D16-D63 (3/8" - 2"): PN 16 (240 psi) D75 - D110 (2 1/2" - 4"): PN 10 (150 psi)	
Minimum working pressure		
Materials	O-rings: EPDM / FPM	
Characteristics	<ul style="list-style-type: none"> • May be used either vertically and horizontally. • 100% factory tested. • Easy installation and maintenance. • Available in PVC-U and Corzan® PVC-C. • Resistance to many inorganic chemicals. • Excellent flow characteristics. 	<ul style="list-style-type: none"> • Se pueden usar indistintamente verticalmente o horizontalmente. • Probadas al 100% en fábrica. • Fácil instalación y mantenimiento. • Disponibles en PVC-U y Corzan® PVC-C. • Resistencia a múltiples sustancias químicas inorgánicas. • Excelentes características de conducción.
Certifications / regulations	Check valve design regulation - ISO 16137:2006	

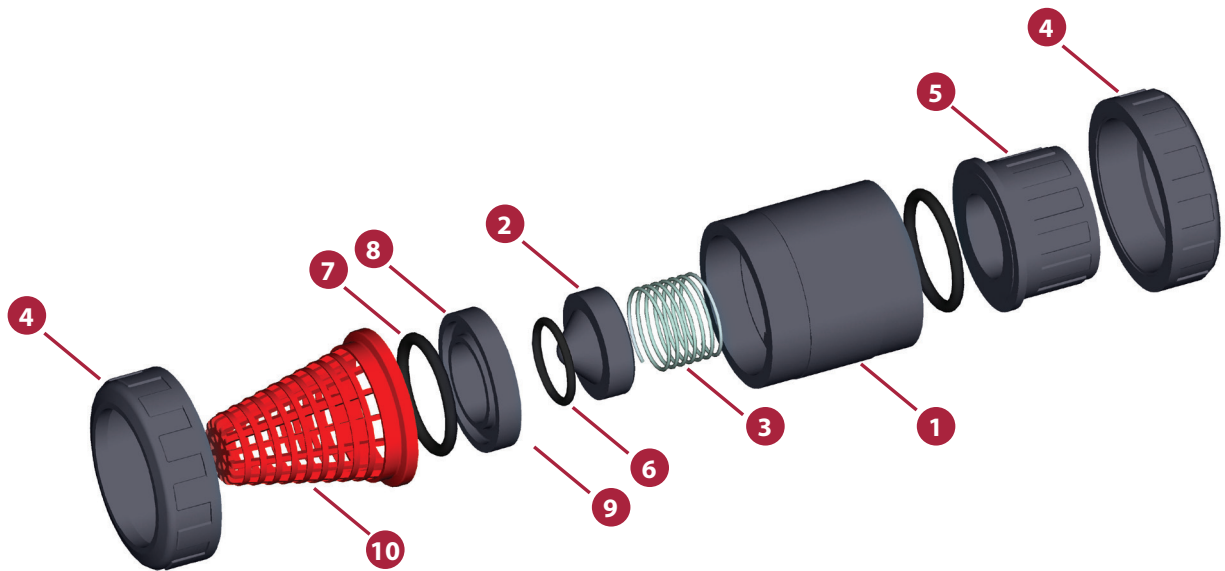
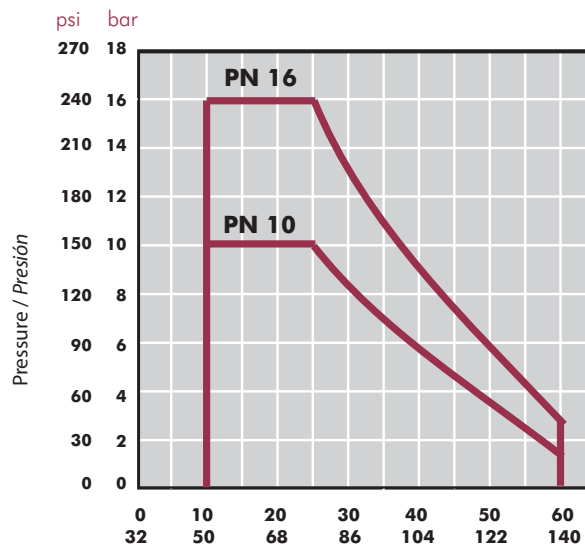


FIG.	Parts	Despiece	Material
1	Body	Cuerpo	PVC-U / PVC-C
2	Cone	Cono de cierre	PVC-U / PVC-C
3	Spring	Muelle	Staniless Steel AISI 302
4	Union nut	Tuerca	PVC-U / PVC-C
5	End connector	Manguito enlace	PVC-U / PVC-C
6	Cone o-ring	Junta cono	EPDM / FPM
7	End connector o-ring	Junta manguito	EPDM / FPM
8	Seal-carrier	Portajuntas	PVC-U / PVC-C
9	Body o-ring	Junta cuerpo	EPDM / FPM
10	Foot valve screen	Rejilla	PP

PRESSURE / TEMPERATURE GRAPH
DIAGRAMA PRESIÓN / TEMPERATURA



Life: 25 years
 Hydrostatic maximum pressure a component may withstand in continuous service (without overpressure)

Vida útil: 25 años
 Presión hidrostática máxima que un componente es capaz de soportar en servicio continuo (sin sobrepresión)

PRESSURE LOSS DIAGRAM
DIAGRAMA DE PÉRDIDAS DE CARGA

D16 - 3/8"		D20 - 1/2"		D25 - 3/4"		D32 - 1"		D40 - 1 1/4"		D50 - 1 1/2"		D63 - 2"		D75 - 2 1/2"		D90 - 3"		D110 - 4"	
A	B	A	B	A	B	A	B	A	B	A	B	A	B	A	B	A	B	A	B
0,42	0,34	0,44	0,34	0,54	0,17	0,35	0,13	3,15	0,13	25,85	0,38	39,80	0,70	50,00	0,40	83,50	0,45	77,2	0,46
0,85	0,52	0,92	0,58	1,06	0,22	1,13	0,18	5,20	0,12	20,70	0,27	34,50	0,48	44,20	0,29	74,80	0,39	67,5	0,36
1,35	0,58	1,60	0,19	1,65	0,15	1,62	0,15	7,35	0,16	17,50	0,19	27,50	0,28	36,50	0,23	64,90	0,31	60,1	0,30
2,08	0,28	2,05	0,18	2,18	0,18	2,02	0,14	9,38	0,21	12,30	0,11	21,15	0,17	30,90	0,20	50,38	0,21	49,6	0,22
2,44	0,34	2,48	0,22	3,21	0,29	2,59	0,14	12,17	0,31	8,86	0,09	12,65	0,09	25,50	0,15	43,08	0,18	41,1	0,18
2,80	0,60	3,10	0,30	3,91	0,38	3,07	0,15	15,05	0,43	3,22	0,09	6,25	0,08	20,35	0,12	35,22	0,14	31,5	0,14
-	-	3,53	0,35	4,32	0,44	3,51	0,16	-	-	-	-	-	-	12,30	0,11	28,75	0,11	24,6	0,13
-	-	-	-	-	-	4,20	0,20	-	-	-	-	-	-	6,27	0,11	18,02	0,08	15,8	0,01
-	-	-	-	-	-	-	-	-	-	-	-	-	-	-	-	8,28	0,11	7,9	0,08
-	-	-	-	-	-	-	-	-	-	-	-	-	-	-	-	-	-	-	-

A = Flow (m³/h)
Caudal (m³/h)

B = Pressure loss (bar)
Pérdida de carga (bar)

OPENING PRESSURE
PRESIÓN DE APERTURA

Minimum pressure: opening start
Maximum pressure: open valve

Minimum pressure: opening start
Maximum pressure: open valve

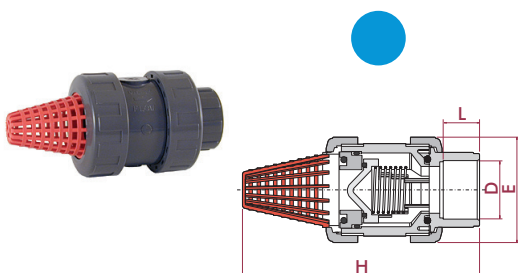
D	P (bar) Minimum opening	P (bar) Maximum opening	P (PSI) Minimum opening	P (PSI) Maximum opening
20	0,11	0,19	1,57	2,71
25	0,035	0,067	0,5	0,95
32	0,042	0,077	0,6	1,1
40	0,038	0,069	0,54	0,98
50	0,063	0,088	0,9	1,25
63	0,038	0,060	0,54	0,85
75	0,031	0,060	0,44	0,85
90	0,025	0,060	0,35	0,85

UP-S. 66. SF1. BS - PVC-U SPRING FOOT CHECK VALVE
Foot valve

- PVC-U body
- Female solvent socket
- British Standard series
- O-Rings in EPDM

Válvula de pie

- Cuerpo en PVC-U
- Encolar hembra
- Serie British Standard
- Anillos tóricos en EPDM



D	DN	PN	REF.	CODE
3/8"	10	16	05 66 900	09099
1/2"	15	16	05 66 901	09100
3/4"	20	16	05 66 902	09101
1"	25	16	05 66 903	09102
1 1/4"	32	16	05 66 904	09103
1 1/2"	40	16	05 66 905	09104
2"	50	16	05 66 906	09105
2 1/2"	65	10	05 66 075 ^M	08997
3"	80	10	05 66 908	09107
4"	100	10	05 66 910	09108

L	H	E
16	107	52
16	107	52
19	130	62
22	154	70
26	176	84
31	202	94
38	239	117
44	306	148
51	362	179
61	367	179

PVC-U CHECK VALVES - SPRING SERIES

VÁLVULAS ANTI-RETORNO PVC-U - SERIE MUELLE



Sizes	Solvent cement D16 - D110 (DN10 - DN100) Threaded 3/8" - 4"	
Standards	Solvent socket - Metric, British standard, ASTM, JIS Threaded - BSP, NPT	EN ISO 1452, EN ISO 15493, BS 4346-1, ASTM D 2467, JIS K 6743 ISO 228-1, ASTM D 2464
Working pressure	@ 20°C (73°F) D16-D63 (3/8" - 2"): PN 16 (240 psi) D75 - D110 (2" 1/2 - 4"): PN 10 (150 psi)	
Minimum working pressure		
Materials	O-rings: EPDM / FPM	
Characteristics	<ul style="list-style-type: none"> • May be used either vertically and horizontally. • 100% factory tested. • Easy installation and maintenance. • Available in PVC-U and Corzan® PVC-C. • Resistance to many inorganic chemicals. • Excellent flow characteristics. 	<ul style="list-style-type: none"> • Se pueden usar indistintamente verticalmente o horizontalmente. • Probadas al 100% en fábrica. • Fácil instalación y mantenimiento. • Disponibles en PVC-U y Corzan® PVC-C. • Resistencia a múltiples sustancias químicas inorgánicas. • Excelentes características de conducción.
Certifications / regulations	Check valve design regulation - ISO 16137:2006	

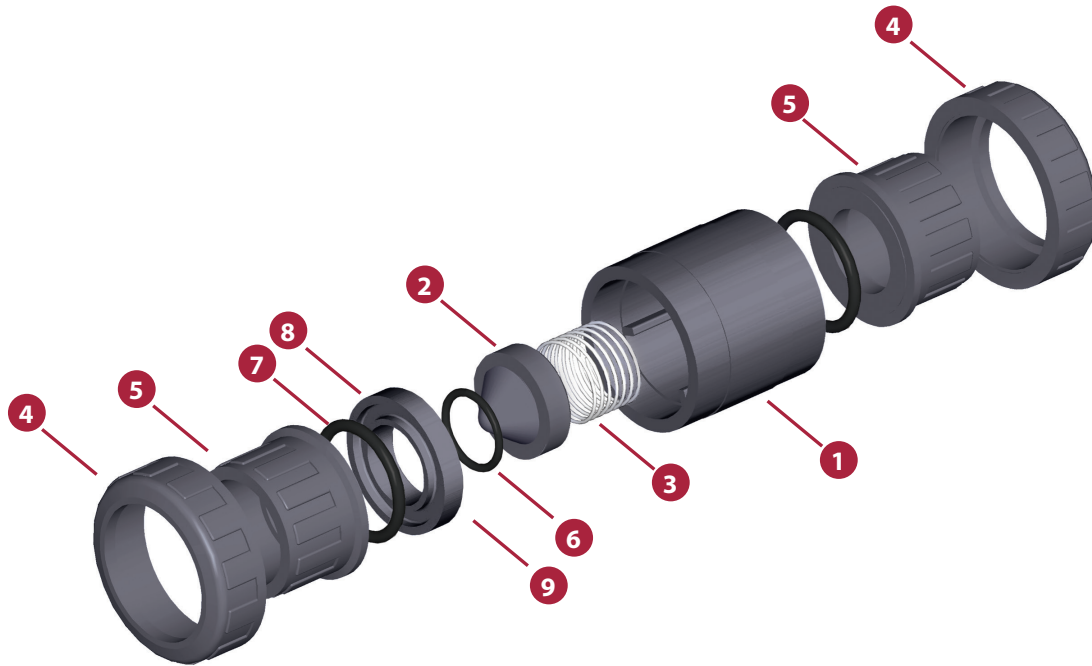
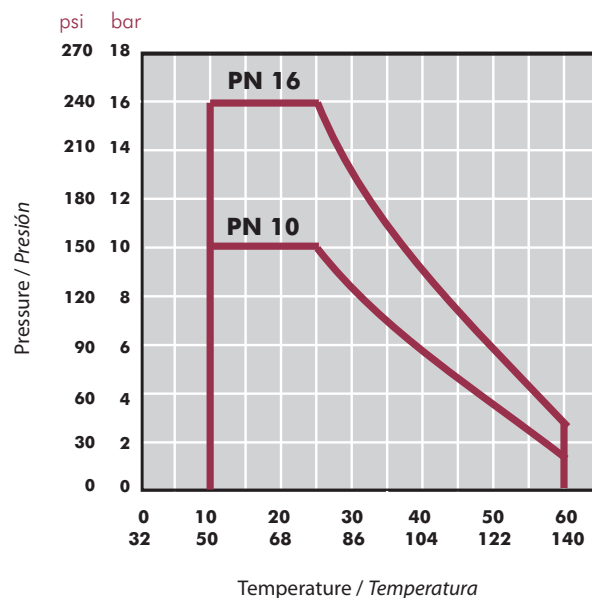


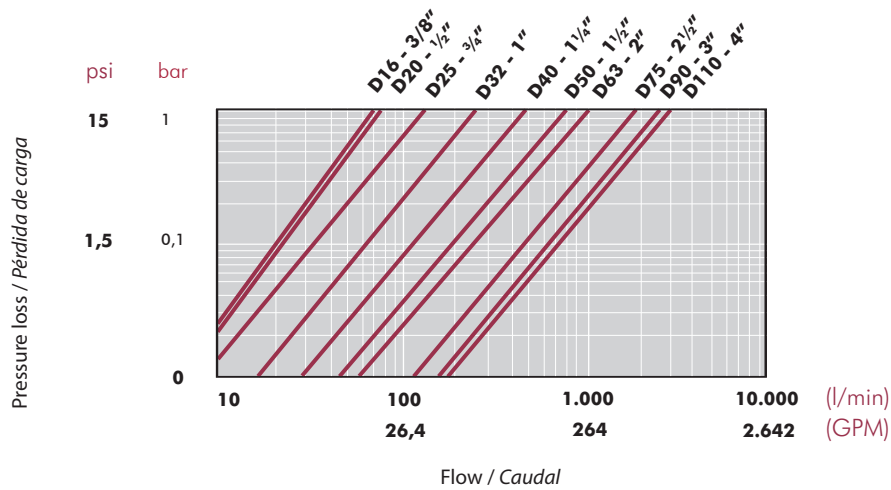
FIG.	Parts	Despiece	Material
1	Body	Cuerpo	PVC-U
2	Cone	Cono de cierre	PVC-U
3	Spring	Muelle	Stainless Steel AISI 302 / PTFE coated *
4	Union nut	Tuerca	PVC-U
5	End connector	Manguito enlace	PVC-U
6	Cone o-ring	Junta cono	EPDM / FPM
7	End connector o-ring	Junta manguito	EPDM / FPM
8	Seal-carrier	Portajuntas	PVC-U
9	Body o-ring	Junta cuerpo	EPDM / FPM

PRESSURE / TEMPERATURE GRAPH
DIAGRAMA PRESIÓN / TEMPERATURA



Life: 25 years
 Hydrostatic maximum pressure a component may withstand in continuous service (without overpressure)

Vida útil: 25 años
 Presión hidrostática máxima que un componente es capaz de soportar en servicio continuo (sin sobrepresión)

PRESSURE LOSS DIAGRAM
DIAGRAMA DE PÉRDIDAS DE CARGA

RELATIVE FLOW
FLUJO RELATIVO

D	20-1/2"	25-3/4"	32-1"	40-1 1/4"	50-1 1/2"	63-2"	75-2 1/2"	90-3"	110-4"
DN	15	20	25	32	40	50	65	80	100
Kv ₁₀₀	68	133	208	383	667	850	1533	1160	1200
Cv	5	9	15	27	47	60	107	81,2	84

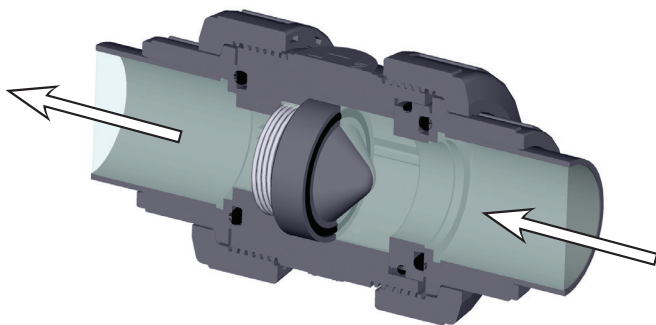
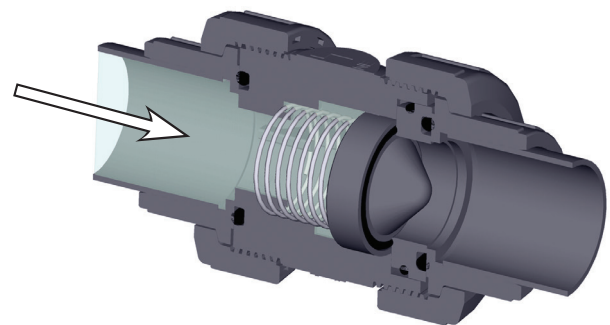
$$Cv = Kv_{100} / 14,28$$

$$Kv_{100} \text{ (l/min, } \Delta p = 1 \text{ bar)}$$

$$Cv \text{ (GPM, } \Delta p = 1 \text{ psi)}$$

Relative flow in fully open valve (maximum opening)

Flujo relativo en válvula completamente abierta (apertura máxima)

Open
Abierto

Closed
Cerrado

OPENING PRESSURE
PRESIÓN DE APERTURA

 Minimum pressure: opening start
 Maximum pressure: fully open valve

 Presión mínima: inicio apertura
 Presión máxima: válvula completamente abierta

D	P (bar) Minimum opening	P (bar) Maximum opening	P (psi) Minimum opening	P (psi) Maximum opening
20	0,11	0,19	1,57	2,71
25	0,035	0,067	0,5	0,95
32	0,042	0,077	0,6	1,1
40	0,038	0,069	0,54	0,98
50	0,063	0,088	0,9	1,25
63	0,038	0,060	0,54	0,85
75	0,031	0,060	0,44	0,85
90	0,025	0,060	0,35	0,85

ASSEMBLY INSTRUCTIONS

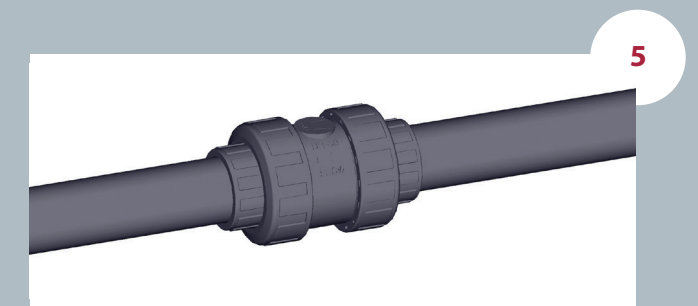
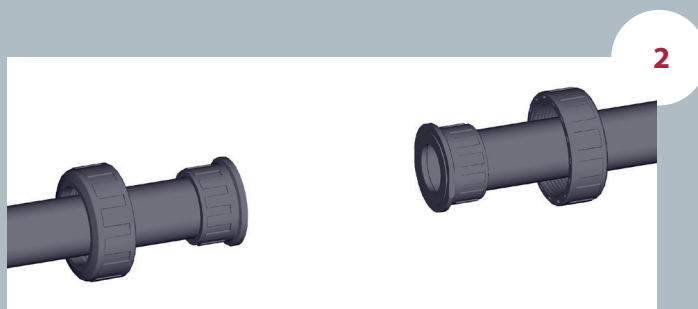
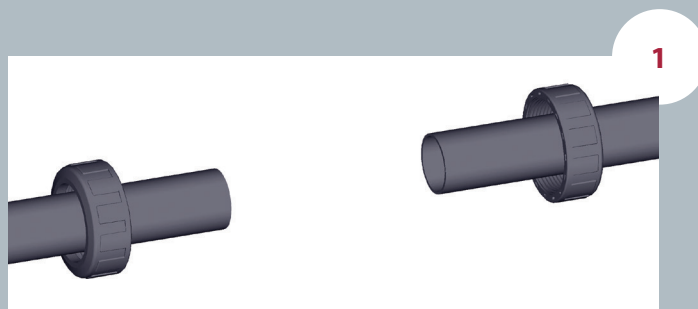
Solvent socket or threaded unions

Loosen the valve union nuts (4) and separate these and the end connectors (5) from the valve body. Pass the pipe through the nuts and then place the bushes over the end of the pipe. The socket unions should be glued onto the pipe using a PVC-U or PVC-C adhesive and pressure should not be applied to the system until a drying period of at least 1 hour per bar of working pressure has elapsed. In the case of threaded unions, PTFE tape should be applied to the male threads. The pipes can now be attached to the valve by hand tightening down the nuts.

INSTRUCCIONES DE MONTAJE

Uniones encoladas o roscadas

Afloje las tuercas (4) de la válvula y sepárelas de los manguitos (5). Introduzca las tuercas en los tubos y a continuación fije los manguitos en los extremos del tubo. Las uniones encoladas se realizarán con un adhesivo para tubos de PVC-U o PVC-C rígido y no se aplicará presión hasta transcurridas al menos 1 hora por bar. En las uniones roscadas se colocará cinta de PTFE en las roscas macho. A continuación ya podrá colocarse la válvula entre los manguitos y apretar a mano las tuercas sobre la válvula.



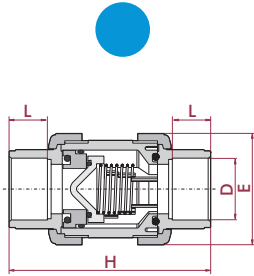
UP-S. **67**. SF1. MA - PVC-U SPRING CHECK VALVE

Spring check valve

- PVC-U body
- Female solvent socket
- ASTM series
- O-Rings in EPDM

Válvula anti-retorno

- Cuerpo en PVC-U
- Encolar hembra
- Serie ASTM
- Anillos tóricos en EPDM



D	DN	PN	REF.	CODE
3/8"	15	16	05 67 900 MA	07419
1/2"	15	16	05 67 901 MA	06998
3/4"	20	16	05 67 902 MA	06999
1"	25	16	05 67 903 MA	07000
1 1/4"	32	16	05 67 904 MA	07001
1 1/2"	40	16	05 67 905 MA	07002
2"	50	16	05 67 906 MA	07003
2 1/2"	65	10	05 67 907 MA	07004
3"	80	10	05 67 908 MA	07005
4"	80	10	05 67 910 MA	07420

L	H	E
14	84	52
16	84	52
19	108	62
22	119	70
26	142	84
31	162	94
38	192	117
44	232	148
51	269	179
61	279	179

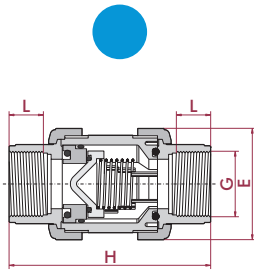
 UP-S. **67**. FT1. MA - PVC-U SPRING CHECK VALVE

Spring check valve

- PVC-U body
- NPT female thread
- O-Rings in EPDM

Válvula anti-retorno

- Cuerpo en PVC-U
- Roscar hembra NPT
- Anillos tóricos en EPDM



G	DN	PN	REF.	CODE
3/8"	15	16	05 67 800	07421
1/2"	15	16	05 67 801	07006
3/4"	20	16	05 67 802	07007
1"	25	16	05 67 803	07008
1 1/4"	32	16	05 67 804	07009
1 1/2"	40	16	05 67 805	07010
2"	50	16	05 67 806	07011
2 1/2"	65	10	05 67 807	07012
3"	80	10	05 67 808	07013
4"	80	10	05 67 810	07422

L	H	E
14	84	52
16	84	52
19	108	62
22	119	70
26	142	84
31	162	94
38	192	117
44	232	148
51	269	179
61	279	179

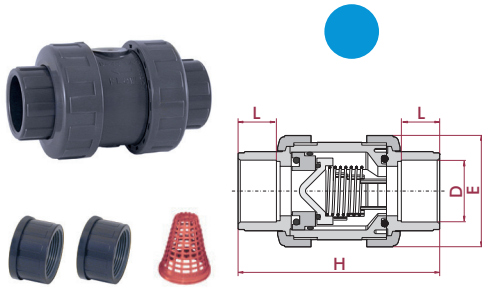
UP-S. 67. SF1. MA - PVC-U SPRING CHECK VALVE COMBO

Spring check valve

- PVC-U body
- Female solvent socket
- ASTM series
- O-Rings in EPDM

Válvula anti-retorno

- Cuerpo en PVC-U
- Encolar hembra
- Serie ASTM
- Anillos tóricos en EPDM



D	DN	PN	REF.	CODE
½"	15	16	05 67 801 D	22015
¾"	20	16	05 67 802 D	22016
1"	25	16	05 67 803 D	22017
1¼"	32	16	05 67 804 D	22018
1½"	40	16	05 67 805 D	22019
2"	50	16	05 67 806 D	22020
2½"	65	10	05 67 907 MAR	22072
3"	80	10	05 67 908 MAR	22076
4"	80	10	05 67 910 MAR	24302

L	H	E
16	84	52
19	108	62
22	119	70
26	142	84
31	162	94
38	192	117
44	232	148
51	269	179
61	279	179

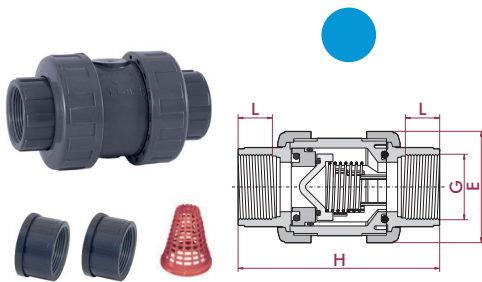
UP-S. 67. FT1. MA - PVC-U SPRING CHECK VALVE COMBO

Spring check valve

- PVC-U body
- NPT female thread
- O-Rings in EPDM

Válvula anti-retorno

- Cuerpo en PVC-U
- Roscar hembra NPT
- Anillos tóricos en EPDM



G	DN	PN	REF.	CODE
½"	15	16	05 67 801 D	22015
¾"	20	16	05 67 802 D	22016
1"	25	16	05 67 803 D	22017
1¼"	32	16	05 67 804 D	22018
1½"	40	16	05 67 805 D	22019
2"	50	16	05 67 806 D	22020
2½"	65	10	05 67 807 R	22071
3"	80	10	05 67 808 R	22075
4"	80	10	05 67 810 R	24301

L	H	E
16	84	52
19	108	62
22	119	70
26	142	84
31	162	94
38	192	117
44	232	148
51	269	179
61	279	179

COMBO VERSION

- 1½" - 2": valve with solvent socket unions + spare threaded unions in the same box
- 2½" - 4": only solvent socket or threaded unions assembled including the grid for transforming the check valve in foot valve

VERSIÓN COMBO

- 1½" - 2": manguitos enlace encolar montados + manguitos enlace roscar añadidos en caja
- 2½" - 4": sólo manguitos enlace encolar o roscar e incluyen rejilla para transformación en válvula de pie

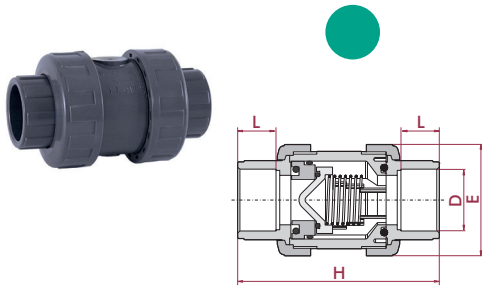
UP-S. **67**. SF4. MA - PVC-U SPRING CHECK VALVE

Spring check valve

- PVC-U body
- Female solvent socket
- ASTM series
- O-Rings in FPM

Válvula anti-retorno

- Cuerpo en PVC-U
- Encolar hembra
- Serie ASTM
- Anillos tóricos en FPM



D	DN	PN	REF.	CODE
½"	15	16	05 67 901 AV	10965
¾"	20	16	05 67 902 AV	10966
1"	25	16	05 67 903 AV	10967
1¼"	32	16	05 67 904 AV	10968
1½"	40	16	05 67 905 AV	10969
2"	50	16	05 67 906 AV	10970
2½"	65	10	05 67 907 AV	10971
3"	80	10	05 67 908 AV	10972
4"	80	10	05 67 910 AV	10973

L	H	E
16	84	52
19	108	62
22	119	70
26	142	84
31	162	94
38	192	117
44	232	148
51	269	179
61	279	179

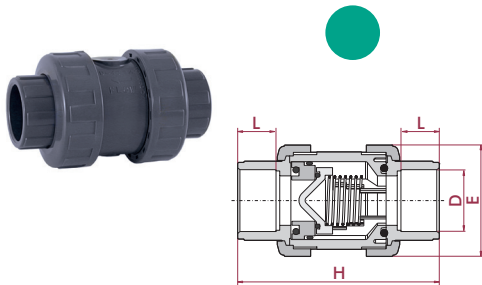
 UP-S. **67**. FT4. MA - PVC-U SPRING CHECK VALVE

Spring check valve

- PVC-U body
- NPT female thread
- O-Rings in FPM

Válvula anti-retorno

- Cuerpo en PVC-U
- Roscar hembra NPT
- Anillos tóricos en FPM



D	DN	PN	REF.	CODE
½"	15	16	05 67 801 VI	10975
¾"	20	16	05 67 802 VI	10976
1"	25	16	05 67 803 VI	10977
1¼"	32	16	05 67 804 VI	10978
1½"	40	16	05 67 805 VI	10979
2"	50	16	05 67 806 VI	10980
2½"	65	10	05 67 807 VI	10981
3"	80	10	05 67 808 VI	10985
4"	80	10	05 67 810 VI	10986

L	H	E
16	84	52
19	108	62
22	119	70
26	142	84
31	162	94
38	192	117
44	232	148
51	269	179
61	279	179

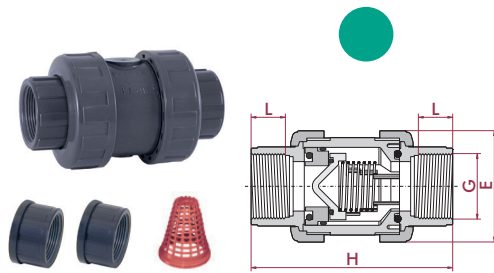
UP-S. 67. SF4. MA - PVC-U SPRING CHECK VALVE COMBO

Spring check valve

- PVC-U body
- Female solvent socket
- ASTM series
- O-Rings in FPM

Válvula anti-retorno

- Cuerpo en PVC-U
- Encolar hembra
- Serie ASTM
- Anillos tóricos en FPM



G	DN	PN	REF.	CODE
½"	15	16	05 67 801 VID *	22015VIT
¾"	20	16	05 67 802 VID *	22016VIT
1"	25	16	05 67 803 VID *	22017VIT
1¼"	32	16	05 67 804 VID *	22018VIT
1½"	40	16	05 67 805 VID *	22019VIT
2"	50	16	05 67 806 VID *	22020VIT
2½"	65	10	05 67 807 VIR *	22071VIT
3"	80	10	05 67 808 VIR *	22075VIT
4"	80	10	05 67 810 VIR *	24301VIT

L	H	E
16	84	52
19	108	62
22	119	70
26	142	84
31	162	94
38	192	117
44	232	148
51	269	179
61	279	179

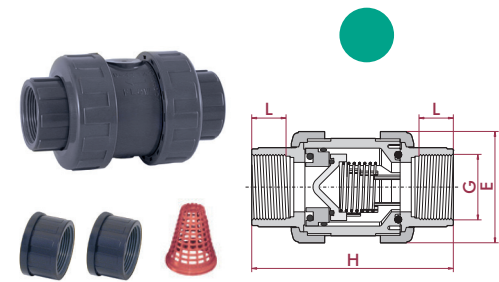
UP-S. 67. FT4. MA - PVC-U SPRING CHECK VALVE COMBO

Spring check valve

- PVC-U body
- NPT female thread
- O-Rings in FPM

Válvula anti-retorno

- Cuerpo en PVC-U
- Roscar hembra NPT
- Anillos tóricos en FPM



G	DN	PN	REF.	CODE
½"	15	16	05 67 801 VID *	22015VIT
¾"	20	16	05 67 802 VID *	22016VIT
1"	25	16	05 67 803 VID *	22017VIT
1¼"	32	16	05 67 804 VID *	22018VIT
1½"	40	16	05 67 805 VID *	22019VIT
2"	50	16	05 67 806 VID *	22020VIT
2½"	65	10	05 67 807 VIR *	22071VIT
3"	80	10	05 67 808 VIR *	22075VIT
4"	80	10	05 67 810 VIR *	24301VIT

L	H	E
16	84	52
19	108	62
22	119	70
26	142	84
31	162	94
38	192	117
44	232	148
51	269	179
61	279	179

COMBO VERSION

- 1½" - 2": valve with solvent socket unions + spare threaded unions in the same box
- 2½" - 4": only solvent socket or threaded unions assembled including the grid for transforming the check valve in foot valve

VERSIÓN COMBO

- 1½" - 2": manguitos enlace encolar montados + manguitos enlace roscar añadidos en caja
- 2½" - 4": sólo manguitos enlace encolar o roscar e incluyen rejilla para transformación en válvula de pie

PVC-U FOOT VALVES - SPRING SERIES

VÁLVULAS DE PIE PVC-U - SERIE MUELLE



Sizes	Solvent cement D16 - D110 (DN10 - DN100) Threaded 3/8" - 4"	
Standards	Solvent socket - Metric, British standard, ASTM, JIS Threaded - BSP, NPT	EN ISO 1452, EN ISO 15493, BS 4346-1, ASTM D 2467, JIS K 6743 ISO 228-1, ASTM D 2464
Working pressure	@ 20°C (73°F) D16-D63 (3/8" - 2"): PN 16 (240 psi) D75 - D110 (2 1/2" - 4"): PN 10 (150 psi)	
Minimum working pressure		
Materials	O-rings: EPDM / FPM	
Characteristics	<ul style="list-style-type: none"> • May be used either vertically and horizontally. • 100% factory tested. • Easy installation and maintenance. • Available in PVC-U. • Resistance to many inorganic chemicals. • Excellent flow characteristics. 	<ul style="list-style-type: none"> • Se pueden usar indistintamente verticalmente o horizontalmente. • Probadas al 100% en fábrica. • Fácil instalación y mantenimiento. • Disponibles en PVC-U. • Resistencia a múltiples sustancias químicas inorgánicas. • Excelentes características de conducción.
Certifications / regulations	Check valve design regulation - ISO 16137:2006	

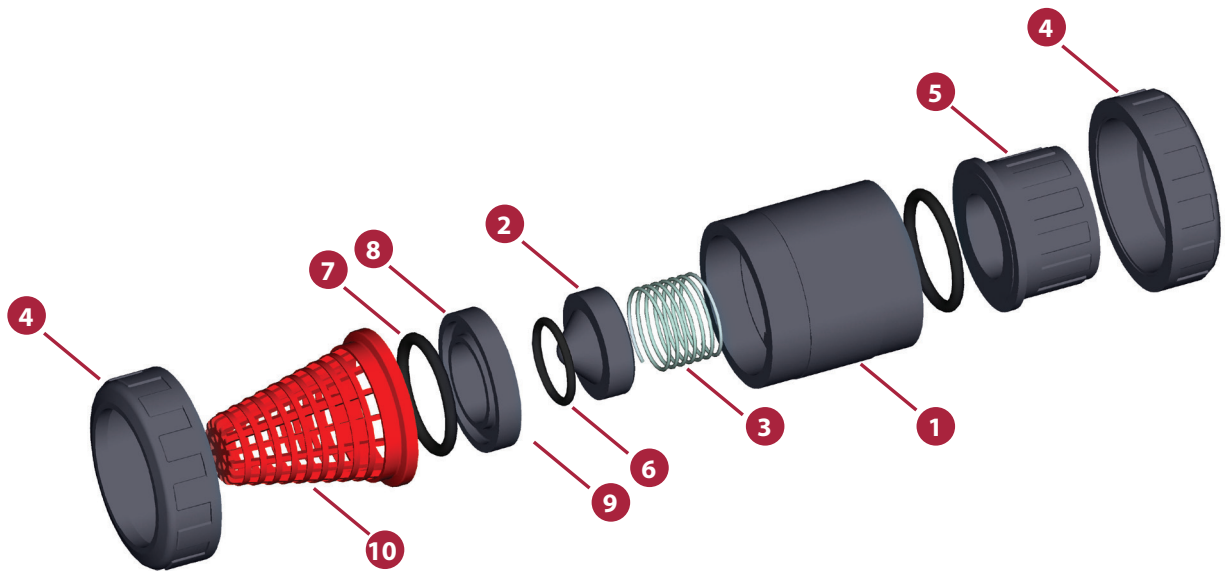
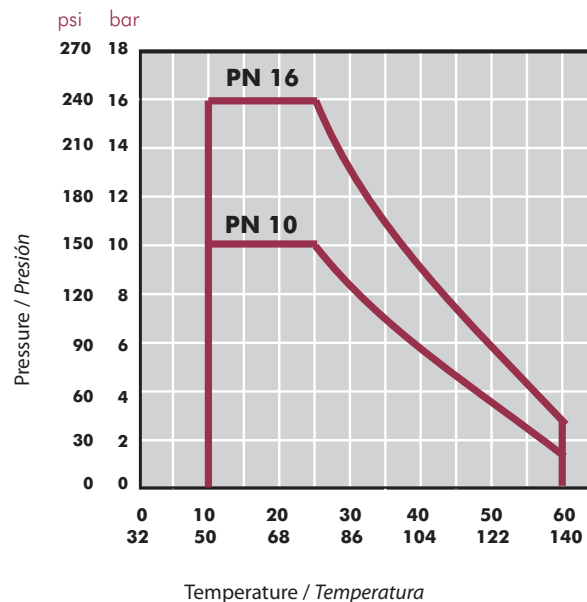


FIG.	Parts	Despiece	Material
1	Body	Cuerpo	PVC-U / PVC-C
2	Cone	Cono de cierre	PVC-U / PVC-C
3	Spring	Muelle	Staniless Steel AISI 302
4	Union nut	Tuerca	PVC-U / PVC-C
5	End connector	Manguito enlace	PVC-U / PVC-C
6	Cone o-ring	Junta cono	EPDM / FPM
7	End connector o-ring	Junta manguito	EPDM / FPM
8	Seal-carrier	Portajuntas	PVC-U / PVC-C
9	Body o-ring	Junta cuerpo	EPDM / FPM
10	Foot valve screen	Rejilla	PP

PRESSURE / TEMPERATURE GRAPH
DIAGRAMA PRESIÓN / TEMPERATURA



Life: 25 years
Hydrostatic maximum pressure a component may withstand in continuous service (without overpressure)

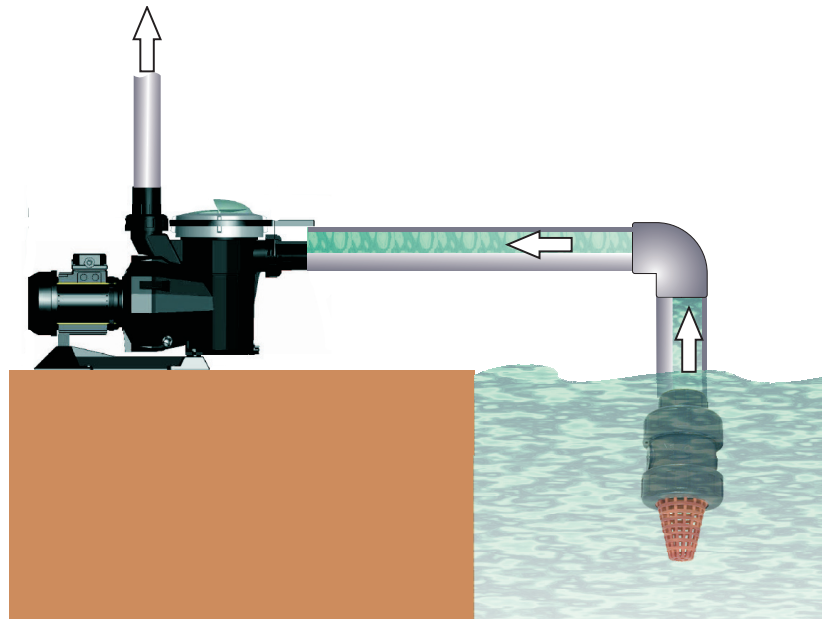
Vida útil: 25 años
Presión hidrostática máxima que un componente es capaz de soportar en servicio continuo (sin sobrepresión)

PRESSURE LOSS DIAGRAM
DIAGRAMA DE PÉRDIDAS DE CARGA

D16 - 3/8"		D20 - 1/2"		D25 - 3/4"		D32 - 1"		D40 - 1 1/4"		D50 - 1 1/2"		D63 - 2"		D75 - 2 1/2"		D90 - 3"		D110 - 4"	
A	B	A	B	A	B	A	B	A	B	A	B	A	B	A	B	A	B	A	B
0,42	0,34	0,44	0,34	0,54	0,17	0,35	0,13	3,15	0,13	25,85	0,38	39,80	0,70	50,00	0,40	83,50	0,45	77,2	0,46
0,85	0,52	0,92	0,58	1,06	0,22	1,13	0,18	5,20	0,12	20,70	0,27	34,50	0,48	44,20	0,29	74,80	0,39	67,5	0,36
1,35	0,58	1,60	0,19	1,65	0,15	1,62	0,15	7,35	0,16	17,50	0,19	27,50	0,28	36,50	0,23	64,90	0,31	60,1	0,30
2,08	0,28	2,05	0,18	2,18	0,18	2,02	0,14	9,38	0,21	12,30	0,11	21,15	0,17	30,90	0,20	50,38	0,21	49,6	0,22
2,44	0,34	2,48	0,22	3,21	0,29	2,59	0,14	12,17	0,31	8,86	0,09	12,65	0,09	25,50	0,15	43,08	0,18	41,1	0,18
2,80	0,60	3,10	0,30	3,91	0,38	3,07	0,15	15,05	0,43	3,22	0,09	6,25	0,08	20,35	0,12	35,22	0,14	31,5	0,14
-	-	3,53	0,35	4,32	0,44	3,51	0,16	-	-	-	-	-	-	12,30	0,11	28,75	0,11	24,6	0,13
-	-	-	-	-	-	4,20	0,20	-	-	-	-	-	-	6,27	0,11	18,02	0,08	15,8	0,01
-	-	-	-	-	-	-	-	-	-	-	-	-	-	-	-	8,28	0,11	7,9	0,08
-	-	-	-	-	-	-	-	-	-	-	-	-	-	-	-	-	-	-	-

A = Flow (m³/h)
Caudal (m³/h)

B = Pressure loss (bar)
Pérdida de carga (bar)


OPENING PRESSURE
PRESIÓN DE APERTURA

Minimum pressure: opening start
Maximum pressure: open valve

Minimum pressure: opening start
Maximum pressure: open valve

D	P (bar) Minimum opening	P (bar) Maximum opening	P (PSI) Minimum opening	P (PSI) Maximum opening
20	0,11	0,19	1,57	2,71
25	0,035	0,067	0,5	0,95
32	0,042	0,077	0,6	1,1
40	0,038	0,069	0,54	0,98
50	0,063	0,088	0,9	1,25
63	0,038	0,060	0,54	0,85
75	0,031	0,060	0,44	0,85
90	0,025	0,060	0,35	0,85

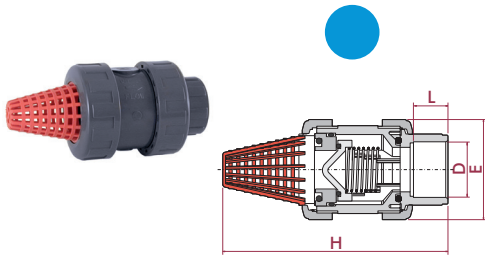
UP-S. 66. SF1. MA - PVC-U FOOT SPRING CHECK VALVE

Foot valve

- PVC-U body
- Female solvent socket
- ASTM series
- O-Rings in EPDM

Válvula de pie

- Cuerpo en PVC-U
- Encolar hembra
- Serie ASTM
- Anillos tóricos en EPDM



D	DN	PN	REF.	CODE
3/8"	15	16	05 66 900 MA	07423
1/2"	15	16	05 66 901 MA	06982
3/4"	20	16	05 66 902 MA	06983
1"	25	16	05 66 903 MA	06984
1 1/4"	32	16	05 66 904 MA	06985
1 1/2"	40	16	05 66 905 MA	06986
2"	50	16	05 66 906 MA	06987
2 1/2"	65	10	05 66 907 MA	06988
3"	80	10	05 66 908 MA	06989
4"	80	10	05 66 910 MA	07425

L	H	E
14	107	52
16	107	52
19	130	62
22	154	70
26	176	84
31	202	94
38	239	117
44	306	148
51	362	179
61	367	179

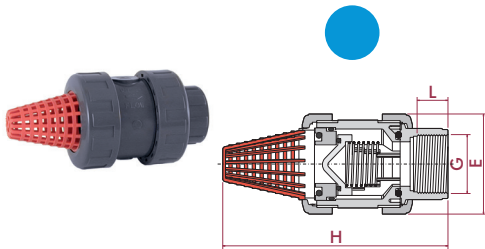
UP-S. 66. FT1. MA - PVC-U FOOT SPRING CHECK VALVE

Foot valve

- PVC-U body
- NPT female thread
- O-Rings in EPDM

Válvula de pie

- Cuerpo en PVC-U
- Roscar hembra NPT
- Anillos tóricos en EPDM



G	DN	PN	REF.	CODE.
3/8"	15	16	05 66 800	07424
1/2"	15	16	05 66 801	06990
3/4"	20	16	05 66 802	06991
1"	25	16	05 66 803	06992
1 1/4"	32	16	05 66 804	06993
1 1/2"	40	16	05 66 805	06994
2"	50	16	05 66 806	06995
2 1/2"	65	10	05 66 807	06996
3"	80	10	05 66 808	06997
4"	80	10	05 66 810	07426

L	H	E
14	107	52
16	107	52
19	130	62
22	154	70
26	176	84
31	202	94
38	239	117
44	306	148
51	362	179
61	367	179

Available with FPM o-rings
 Disponible con juntas en FPM

PVC-C CHECK VALVES - SPRING SERIES

VÁLVULAS ANTI-RETORNO PVC-C - SERIE MUELLE



Sizes	Solvent cement D16 - D110 (DN10 - DN100) Threaded 3/8" - 4"	
Standards	Solvent socket - Metric, British standard, ASTM, JIS Threaded - BSP, NPT	EN ISO 1452, EN ISO 15493, BS 4346-1, ASTM D 2467, JIS K 6743 ISO 228-1, ASTM D 2464
Working pressure	@ 20°C (73°F) D16-D63 (3/8" - 2"): PN 16 (240 psi) D75 - D110 (2"1/2 - 4"): PN 10 (150 psi)	
Minimum working pressure		
Materials	O-rings: EPDM Perox. / FPM	
Characteristics	<ul style="list-style-type: none"> • May be used either vertically and horizontally. • 100% factory tested. • Easy installation and maintenance. • Available in PVC-U and Corzan® PVC-C. • Resistance to many inorganic chemicals. • Excellent flow characteristics. 	<ul style="list-style-type: none"> • Se pueden usar indistintamente verticalmente o horizontalmente. • Probadas al 100% en fábrica. • Fácil instalación y mantenimiento. • Disponibles en PVC-U y Corzan® PVC-C. • Resistencia a múltiples sustancias químicas inorgánicas. • Excelentes características de conducción.
Certifications / regulations	Check valve design regulation - ISO 16137:2006	

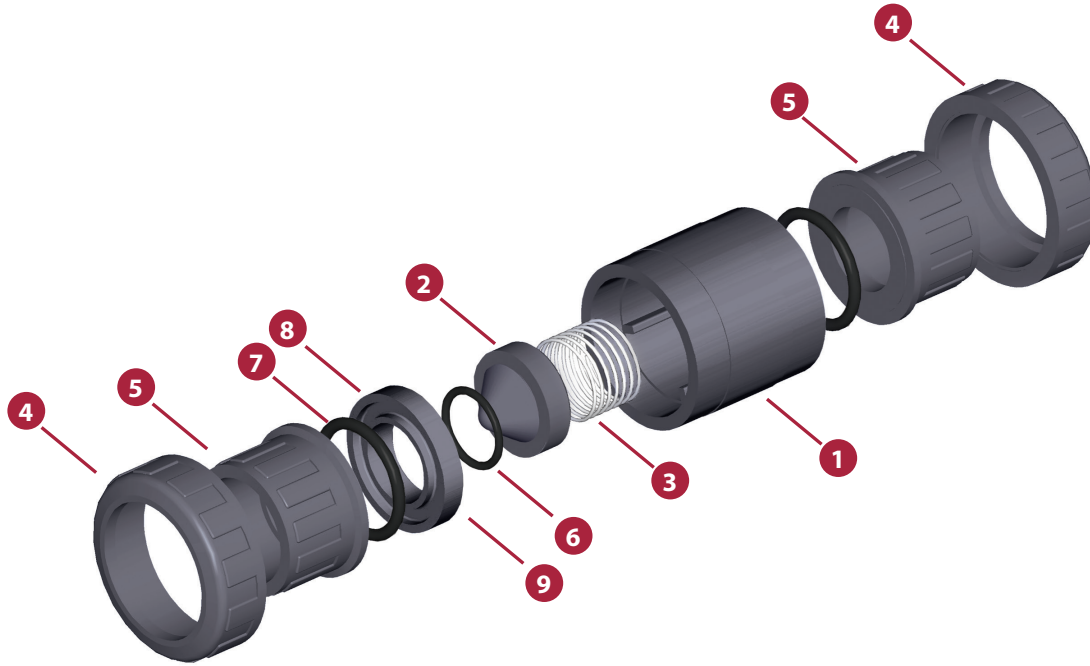
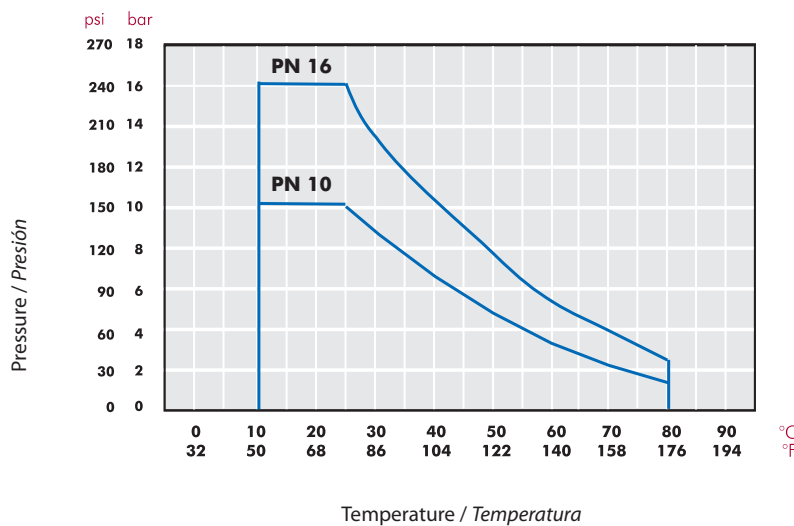


FIG.	Parts	Despiece	Material
1	Body	Cuerpo	Corzan® PVC-C
2	Cone	Cono de cierre	Corzan® PVC-C
3	Spring	Muelle	Stainless Steel AISI 302 / PTFE coated *
4	Union nut	Tuerca	Corzan® PVC-C
5	End connector	Manguito enlace	Corzan® PVC-C
6	Cone o-ring	Junta cono	EPDM Perox. / FPM
7	End connector o-ring	Junta manguito	EPDM Perox. / FPM
8	Seal-carrier	Portajuntas	Corzan® PVC-C
9	Body o-ring	Junta cuerpo	EPDM / FPM

PRESSURE / TEMPERATURE GRAPH
DIAGRAMA PRESIÓN / TEMPERATURA

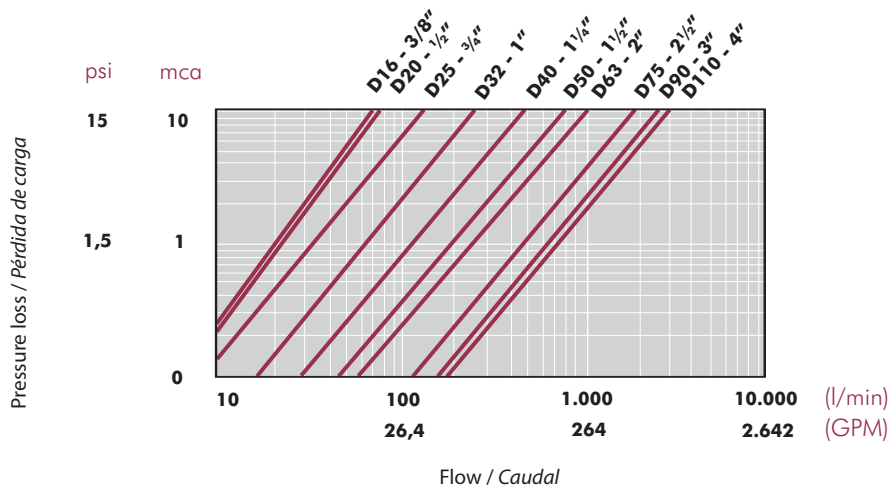


Life: 25 years
 Hydrostatic maximum pressure a component may withstand in continuous service (without overpressure)

Vida útil: 25 años
 Presión hidrostática máxima que un componente es capaz de soportar en servicio continuo (sin sobrepresión)

PRESSURE LOSS DIAGRAM

DIAGRAMA DE PÉRDIDAS DE CARGA



RELATIVE FLOW

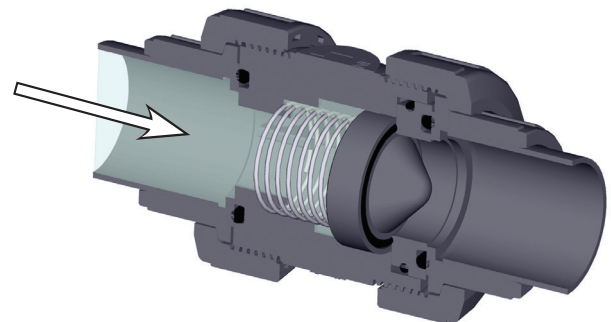
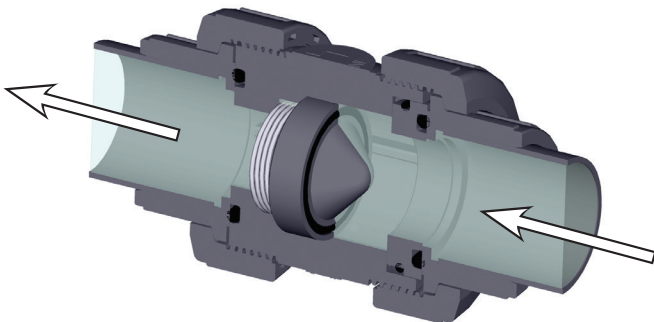
FLUJO RELATIVO

D	20-1/2"	25-3/4"	32-1"	40-1 1/4"	50-1 1/2"	63-2"	75-2 1/2"
DN	15	20	25	32	40	50	65
Kv ₁₀₀	68	133	208	383	667	850	1533
Cv	5	9	15	27	47	60	107

$Cv = Kv_{100} / 14,28$
 Kv_{100} (l/min, $\Delta p = 1$ bar)
 Cv (GPM, $\Delta p = 1$ psi)

Open
Abierto

Closed
Cerrado



OPENING PRESSURE

PRESIÓN DE APERTURA

Minimum pressure: opening start
 Maximum pressure: open valve

Minimum pressure: opening start
Maximum pressure: open valve

D	P (bar) Minimum opening	P (bar) Maximum opening	P (psi) Minimum opening	P (psi) Maximum opening
20	0,11	0,19	1,57	2,71
25	0,035	0,067	0,5	0,95
32	0,042	0,077	0,6	1,1
40	0,038	0,069	0,54	0,98
50	0,063	0,088	0,9	1,25
63	0,038	0,060	0,54	0,85
75	0,031	0,060	0,44	0,85
90	0,025	0,060	0,35	0,85

ASSEMBLY INSTRUCTIONS

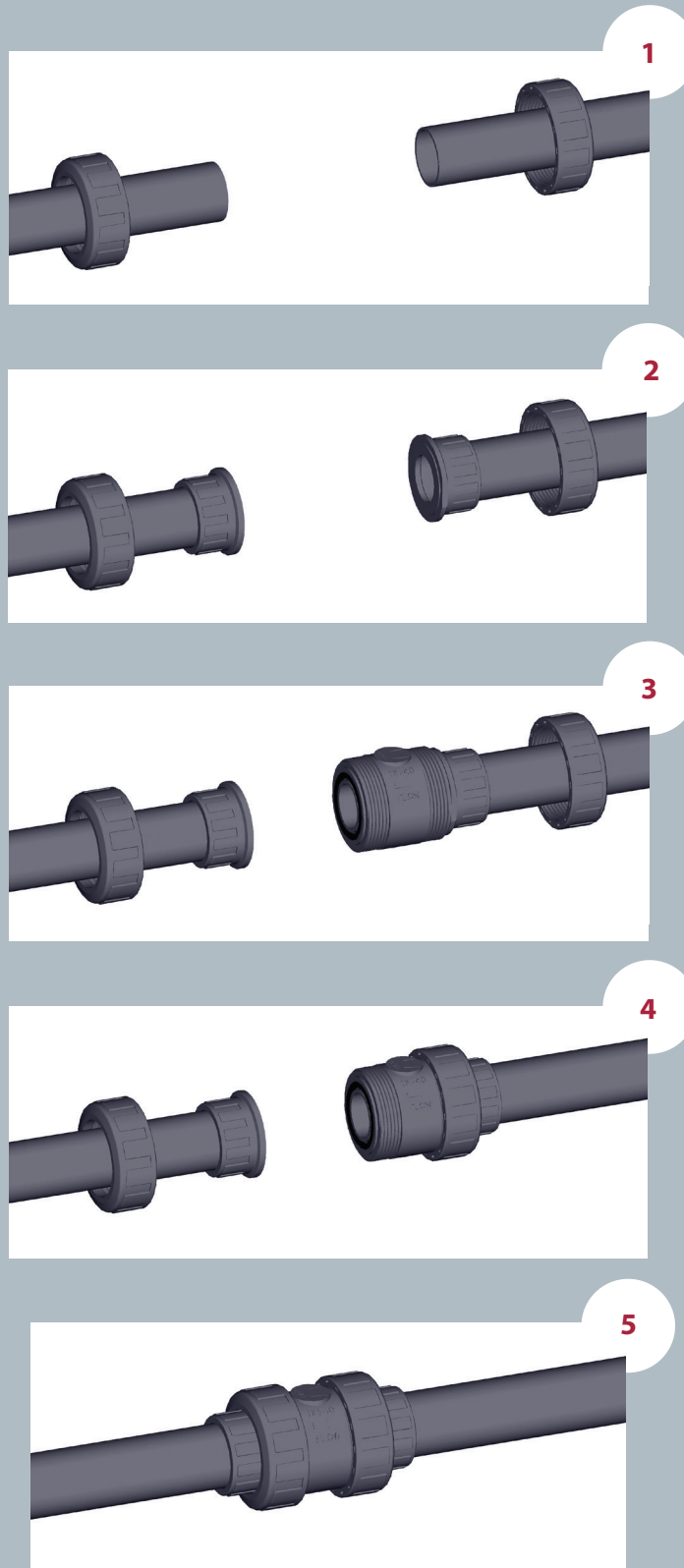
Solvent socket or threaded unions

Loosen the valve union nuts (4) and separate these and the end connectors (5) from the valve body. Pass the pipe through the nuts and then place the bushes over the end of the pipe. The socket unions should be glued onto the pipe using a PVC-U or PVC-C adhesive and pressure should not be applied to the system until a drying period of at least 1 hour per bar of working pressure has elapsed. In the case of threaded unions, PTFE tape should be applied to the male threads. The pipes can now be attached to the valve by hand tightening down the nuts.

INSTRUCCIONES DE MONTAJE

Uniones encoladas o roscadas

Afloje las tuercas (4) de la válvula y sepárelas de los manguitos (5). Introduzca las tuercas en los tubos y a continuación fije los manguitos en los extremos del tubo. Las uniones encoladas se realizarán con un adhesivo para tubos de PVC-U o PVC-C rígido y no se aplicará presión hasta transcurridas al menos 1 hora por bar. En las uniones roscadas se colocará cinta de PTFE en las roscas macho. A continuación ya podrá colocarse la válvula entre los manguitos y apretar a mano las tuercas sobre la válvula.



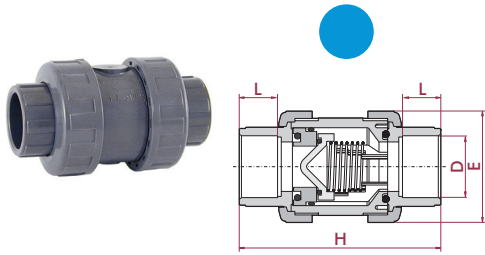
CP-S. 67. SF1 - PVC-C SPRING CHECK VALVE

Spring check valve

- Corzan® PVC-C body
- Female solvent socket
- Metric series
- O-Rings in EPDM Perox.

Válvula anti-retorno

- Cuerpo en Corzan® PVC-C
- Encolar hembra
- Serie métrica
- Anillos tóricos en EPDM Perox.



D	DN	PN	REF.	CODE
16	10	16	35 67 016	22844
20	15	16	35 67 020	22845
25	20	16	35 67 025	22846
32	25	16	35 67 032	22847
40	32	16	35 67 040	22848
50	40	16	35 67 050	22849
63	50	16	35 67 063	22850
75	65	10	35 67 075	22851
90	80	10	35 67 090	22852
110	80	10	35 67 110	22853

L	H	E
14	84	52
16	84	52
19	108	62
22	119	70
26	142	84
31	162	94
38	192	117
44	232	148
51	269	179
51	269	179

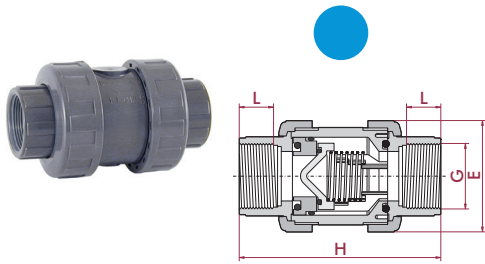
CP-S. 67. FT1 - PVC-C SPRING CHECK VALVE

Spring check valve

- Corzan® PVC-C body
- BSP female thread
- O-Rings in EPDM Perox.

Válvula anti-retorno

- Cuerpo en Corzan® PVC-C
- Roscar hembra BSP
- Anillos tóricos en EPDM Perox.



G	DN	PN	REF.	CODE
3/8"	10	16	35 67 616	22854
1/2"	15	16	35 67 620	22855
3/4"	20	16	35 67 625	22856
1"	25	16	35 67 632	22857
1 1/4"	32	16	35 67 640	22858
1 1/2"	40	16	35 67 650	22859
2"	50	16	35 67 663	22860
2 1/2"	65	10	35 67 675	22861
3"	80	10	35 67 690	22862
4"	80	10	35 67 710	22863

L	H	E
14	84	52
16	84	52
19	108	62
22	119	70
26	142	84
31	162	94
38	192	117
44	232	148
51	269	179
51	269	179

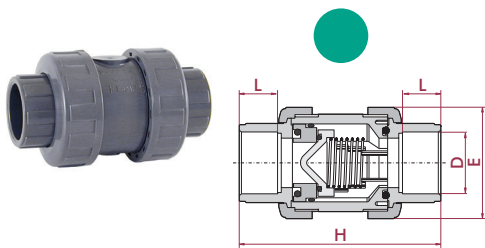
CP-S. 67. SF4 - PVC-C SPRING CHECK VALVE

Spring check valve

- Corzan® PVC-C body
- Female solvent socket
- Metric series
- O-Rings in FPM

Válvula anti-retorno

- Cuerpo en Corzan® PVC-C
- Encolar hembra
- Serie métrica
- Anillos tóricos en FPM



D	DN	PN	REF.	CODE
16	10	16	35 67 016 VI	22864
20	15	16	35 67 020 VI	22865
25	20	16	35 67 025 VI	22866
32	25	16	35 67 032 VI	22867
40	32	16	35 67 040 VI	22868
50	40	16	35 67 050 VI	22869
63	50	16	35 67 063 VI	22870
75	65	10	35 67 075 VI	22871
90	80	10	35 67 090 VI	22872
110	80	10	35 67 110 VI	22873

L	H	E
14	84	52
16	84	52
19	108	62
22	119	70
26	142	84
31	162	94
38	192	117
44	232	148
51	269	179
51	269	179

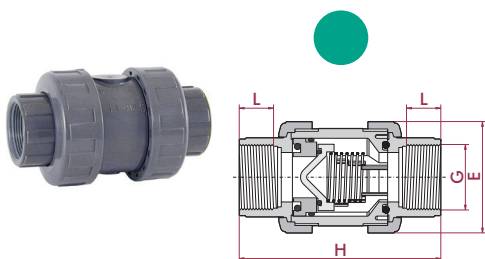
CP-S. 67. FT4 - PVC-C SPRING CHECK VALVE

Spring check valve

- Corzan® PVC-C body
- BSP female thread
- O-Rings in FPM

Válvula anti-retorno

- Cuerpo en Corzan® PVC-C
- Roscar hembra BSP
- Anillos tóricos en FPM



G	DN	PN	REF.	CODE
3/8"	10	16	35 67 616 VI	22874
1/2"	15	16	35 67 620 VI	22875
3/4"	20	16	35 67 625 VI	22876
1"	25	16	35 67 632 VI	22877
1 1/4"	32	16	35 67 640 VI	22878
1 1/2"	40	16	35 67 650 VI	22879
2"	50	16	35 67 663 VI	22880
2 1/2"	65	10	35 67 675 VI	22881
3"	80	10	35 67 690 VI	22882
4"	80	10	35 67 710 VI	22883

L	H	E
14	84	52
16	84	52
19	108	62
22	119	70
26	142	84
31	162	94
38	192	117
44	232	148
51	269	179
51	269	179

PVC-C CHECK VALVES - SPRING SERIES

VÁLVULAS ANTI-RETORNO PVC-C - SERIE MUELLE



Sizes	Solvent cement D16 - D110 (DN10 - DN100) Threaded 3/8" - 4"	
Standards	Solvent socket - Metric, British standard, ASTM, JIS Threaded - BSP, NPT	EN ISO 1452, EN ISO 15493, BS 4346-1, ASTM D 2467, JIS K 6743 ISO 228-1, ASTM D 2464
Working pressure	@ 20°C (73°F) D16-D63 (3/8" - 2"): PN 16 (240 psi) D75 - D110 (2"1/2 - 4"): PN 10 (150 psi)	
Minimum working pressure		
Materials	O-rings: EPDM / FPM	
Characteristics	<ul style="list-style-type: none"> • May be used either vertically and horizontally. • 100% factory tested. • Easy installation and maintenance. • Available in PVC-U and Corzan® PVC-C. • Resistance to many inorganic chemicals. • Excellent flow characteristics. 	<ul style="list-style-type: none"> • Se pueden usar indistintamente verticalmente o horizontalmente. • Probadas al 100% en fábrica. • Fácil instalación y mantenimiento. • Disponibles en PVC-U y Corzan® PVC-C. • Resistencia a múltiples sustancias químicas inorgánicas. • Excelentes características de conducción.
Certifications / regulations	Check valve design regulation - ISO 16137:2006	

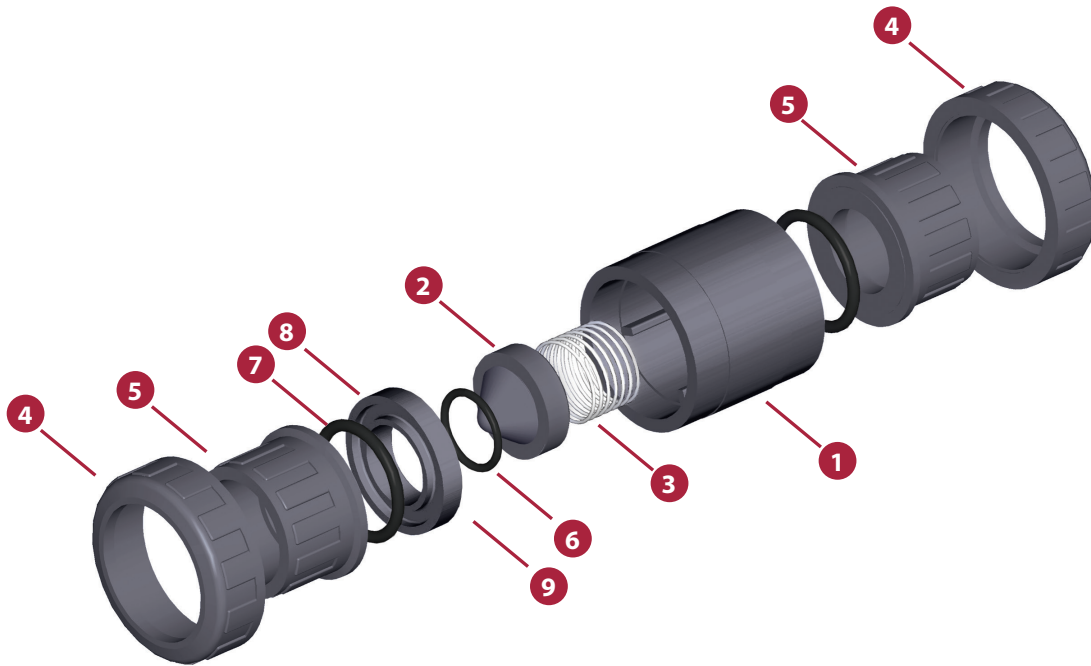
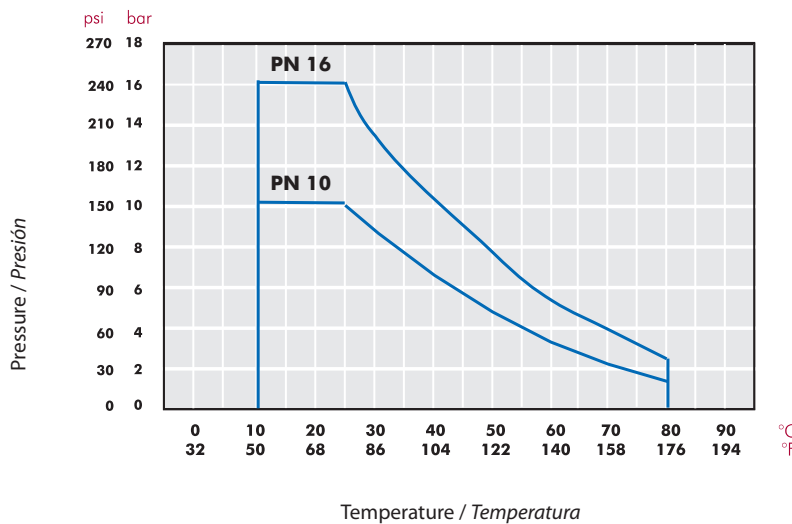


FIG.	Parts	Despiece	Material
1	Body	Cuerpo	PVC-C
2	Cone	Cono de cierre	PVC-C
3	Spring	Muelle	Stainless Steel AISI 302 / PTFE coated *
4	Union nut	Tuerca	PVC-C
5	End connector	Manguito enlace	PVC-C
6	Cone o-ring	Junta cono	EPDM / FPM
7	End connector o-ring	Junta manguito	EPDM / FPM
8	Seal-carrier	Portajuntas	PVC-C
9	Body o-ring	Junta cuerpo	EPDM / FPM

PRESSURE / TEMPERATURE GRAPH
DIAGRAMA PRESIÓN / TEMPERATURA

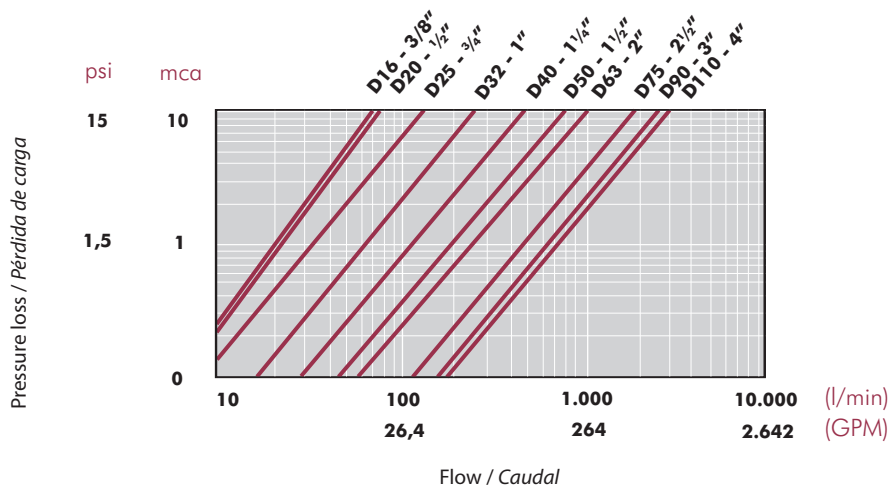


Life: 25 years
 Hydrostatic maximum pressure a component may withstand in continuous service (without overpressure)

Vida útil: 25 años
 Presión hidrostática máxima que un componente es capaz de soportar en servicio continuo (sin sobrepresión)

PRESSURE LOSS DIAGRAM

DIAGRAMA DE PÉRDIDAS DE CARGA



RELATIVE FLOW

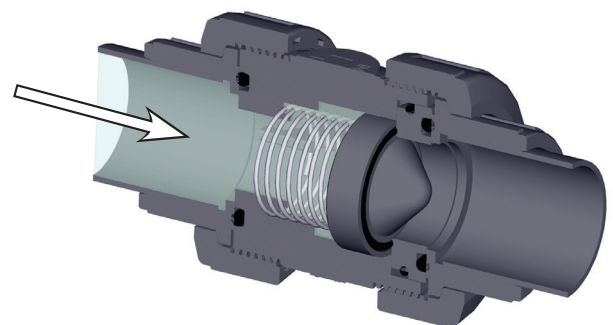
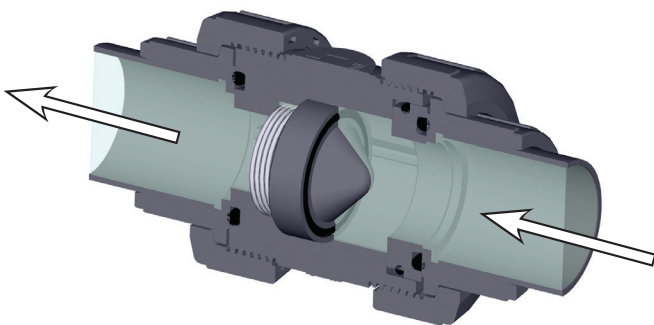
FLUJO RELATIVO

D	20-1/2"	25-3/4"	32-1"	40-1 1/4"	50-1 1/2"	63-2"	75-2 1/2"
DN	15	20	25	32	40	50	65
Kv_{100}	68	133	208	383	667	850	1533
Cv	5	9	15	27	47	60	107

$Cv = Kv_{100} / 14,28$
 Kv_{100} (l/min, $\Delta p = 1$ bar)
 Cv (GPM, $\Delta p = 1$ psi)

Open
Abierto

Closed
Cerrado



OPENING PRESSURE

PRESIÓN DE APERTURA

Minimum pressure: opening start
 Maximum pressure: open valve

Minimum pressure: opening start
Maximum pressure: open valve

D	P (bar) Minimum opening	P (bar) Maximum opening	P (psi) Minimum opening	P (psi) Maximum opening
20	0,11	0,19	1,57	2,71
25	0,035	0,067	0,5	0,95
32	0,042	0,077	0,6	1,1
40	0,038	0,069	0,54	0,98
50	0,063	0,088	0,9	1,25
63	0,038	0,060	0,54	0,85
75	0,031	0,060	0,44	0,85
90	0,025	0,060	0,35	0,85

ASSEMBLY INSTRUCTIONS

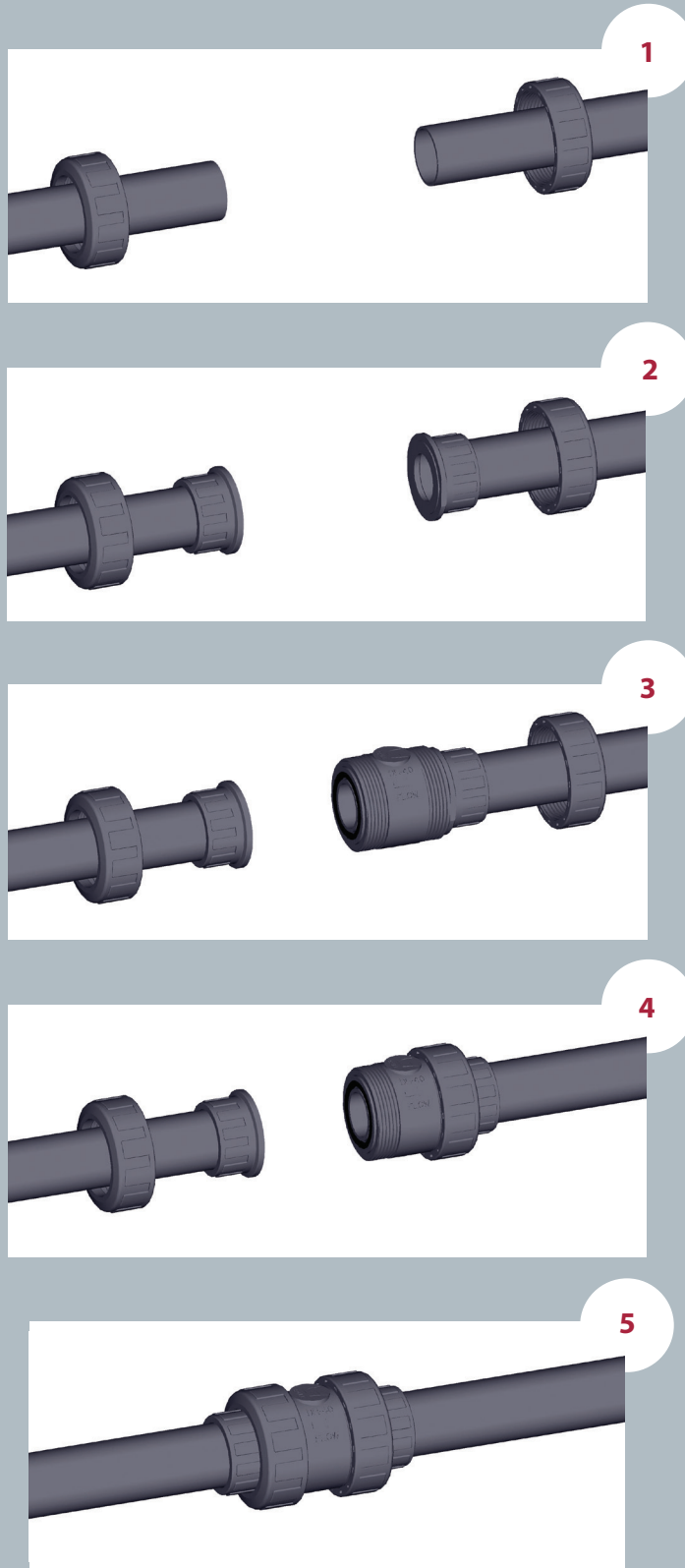
Solvent socket or threaded unions

Loosen the valve union nuts (4) and separate these and the end connectors (5) from the valve body. Pass the pipe through the nuts and then place the bushes over the end of the pipe. The socket unions should be guided onto the pipe using a PVC-U or PVC-C adhesive and pressure should not be applied to the system until a drying period of at least 1 hour per bar of working pressure has elapsed. In the case of threaded unions, PTFE tape should be applied to the male threads. The pipes can now be attached to the valve by hand tightening down the nuts.

INSTRUCCIONES DE MONTAJE

Uniones encoladas o roscadas

Afloje las tuercas (4) de la válvula y sepárelas de los manguitos (5). Introduzca las tuercas en los tubos y a continuación fije los manguitos en los extremos del tubo. Las uniones encoladas se realizarán con un adhesivo para tubos de PVC-U o PVC-C rígido y no se aplicará presión hasta transcurridas al menos 1 hora por bar. En las uniones roscadas se colocará cinta de PTFE en las roscas macho. A continuación ya podrá colocarse la válvula entre los manguitos y apretar a mano las tuercas sobre la válvula.



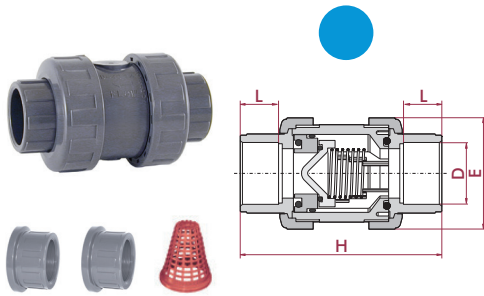
CP-S. 67. SF1. MA - PVC-C SPRING CHECK VALVE COMBO

Spring check valve

- Corzan® PVC-C body
- Female solvent socket
- ASTM series
- O-Rings in EPDM

Válvula anti-retorno

- Cuerpo en Corzan® PVC-C
- Encolar hembra
- Serie ASTM
- Anillos tóricos en EPDM



D	DN	PN	REF.	CODE
½"	15	16	35 67 801 D *	22259
¾"	20	16	35 67 802 D *	22260
1"	25	16	35 67 803 D *	22261
1¼"	32	16	35 67 804 D *	22262
1½"	40	16	35 67 805 D *	22263
2"	50	16	35 67 806 D *	22264
2½"	65	10	35 67 907 MAR *	22271
3"	80	10	35 67 908 MAR *	22272
4"	80	10	35 67 910 MAR *	24304

L	H	E
16	84	52
19	108	62
22	119	70
26	142	84
31	162	94
38	192	117
44	232	148
51	269	179
51	269	179

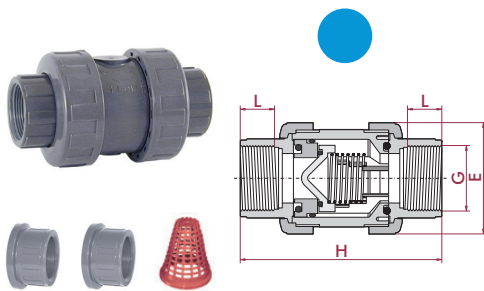
CP-S. 67. FT1. MA - PVC-C SPRING CHECK VALVE COMBO

Spring check valve

- Corzan® PVC-C body
- NPT female thread
- O-Rings in EPDM

Válvula anti-retorno

- Cuerpo en Corzan® PVC-C
- Roscar hembra NPT
- Anillos tóricos en EPDM



G	DN	PN	REF.	CODE
½"	15	16	35 67 801 D *	22259
¾"	20	16	35 67 802 D *	22260
1"	25	16	35 67 803 D *	22261
1¼"	32	16	35 67 804 D *	22262
1½"	40	16	35 67 805 D *	22263
2"	50	16	35 67 806 D *	22264
2½"	65	10	35 67 807 R *	22273
3"	80	10	35 67 808 R *	22274
4"	80	10	35 67 810 R *	24303

L	H	E
16	84	52
19	108	62
22	119	70
26	142	84
31	162	94
38	192	117
44	232	148
51	269	179
51	269	179

COMBO VERSION

- 1½" - 2": valve with solvent socket unions + spare threaded unions in the same box
- 2½" - 4": only solvent sokcet or threaded unions assembled including the grid for transforming the check valve in foot valve

VERSIÓN COMBO

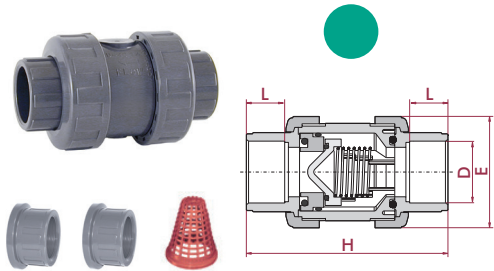
- 1½" - 2": manguitos enlace encolar montados + manguitos enlace roscar añadidos en caja
- 2½" - 4": sólo manguitos enlace encolar o roscar e incluyen rejilla para transformación en válvula de pie

CP-S. 67. SF4. MA - PVC-C SPRING CHECK VALVE COMBO
Spring check valve

- Corzan® PVC-C body
- Female solvent socket
- ASTM series
- O-Rings in FPM

Válvula anti-retorno

- Cuerpo en Corzan® PVC-C
- Encolar hembra
- Serie ASTM
- Anillos tóricos en FPM



D	DN	PN	REF.	CODE
20	15	16	35 67 801 VID *	22259VIT
25	20	16	35 67 802 VID *	22260VIT
32	25	16	35 67 803 VID *	22261VIT
40	32	16	35 67 804 VID *	22262VIT
50	40	16	35 67 805 VID *	22263VIT
63	50	16	35 67 806 VID *	22264VIT
75	65	10	35 67 907 AVR *	22271VIT
90	80	10	35 67 908 AVR *	22272VIT
110	80	10	35 67 910 AVR *	24304VIT

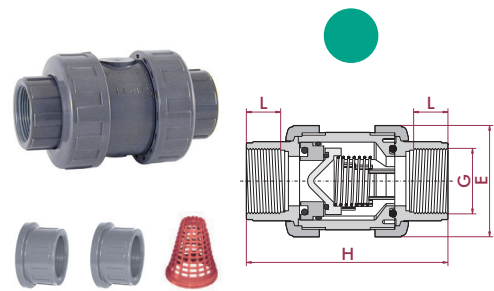
L	H	E
16	84	52
19	108	62
22	119	70
26	142	84
31	162	94
38	192	117
44	232	148
51	269	179
51	269	179

CP-S. 67. FT4. MA - PVC-C SPRING CHECK VALVE COMBO
Spring check valve

- Corzan® PVC-C body
- NPT female thread
- O-Rings in FPM

Válvula anti-retorno

- Cuerpo en Corzan® PVC-C
- Roscar hembra NPT
- Anillos tóricos en FPM



G	DN	PN	REF.	CODE
½"	15	16	35 67 801 VID *	22259VIT
¾"	20	16	35 67 802 VID *	22260VIT
1"	25	16	35 67 803 VID *	22261VIT
1¼"	32	16	35 67 804 VID *	22262VIT
1½"	40	16	35 67 805 VID *	22263VIT
2"	50	16	35 67 806 VID *	22264VIT
2½"	65	10	35 67 807 VIR *	22273VIT
3"	80	10	35 67 808 VIR *	22274VIT
4"	80	10	35 67 810 VIR *	24303VIT

L	H	E
16	84	52
19	108	62
22	119	70
26	142	84
31	162	94
38	192	117
44	232	148
51	269	179
51	269	179

COMBO VERSION

- 1½" - 2": valve with solvent socket unions + spare threaded unions in the same box
- 2½" - 4": only solvent socket or threaded unions assembled including the grid for transforming the check valve in foot valve

VERSIÓN COMBO

- 1½" - 2": manguitos enlace encolar montados + manguitos enlace roscar añadidos en caja
- 2½" - 4": sólo manguitos enlace encolar o roscar e incluyen rejilla para transformación en válvula de pie