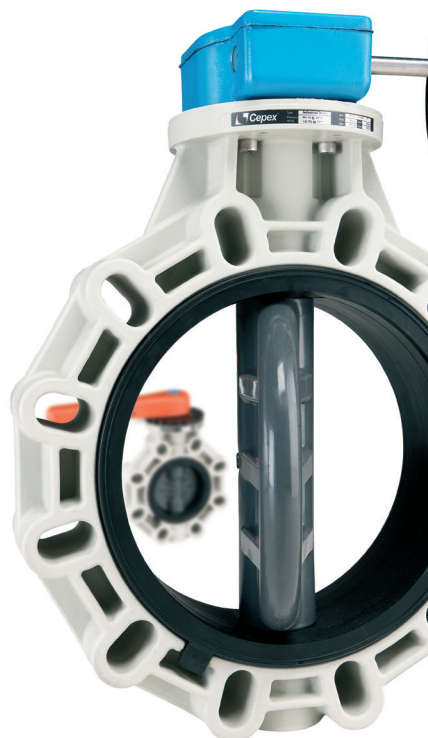


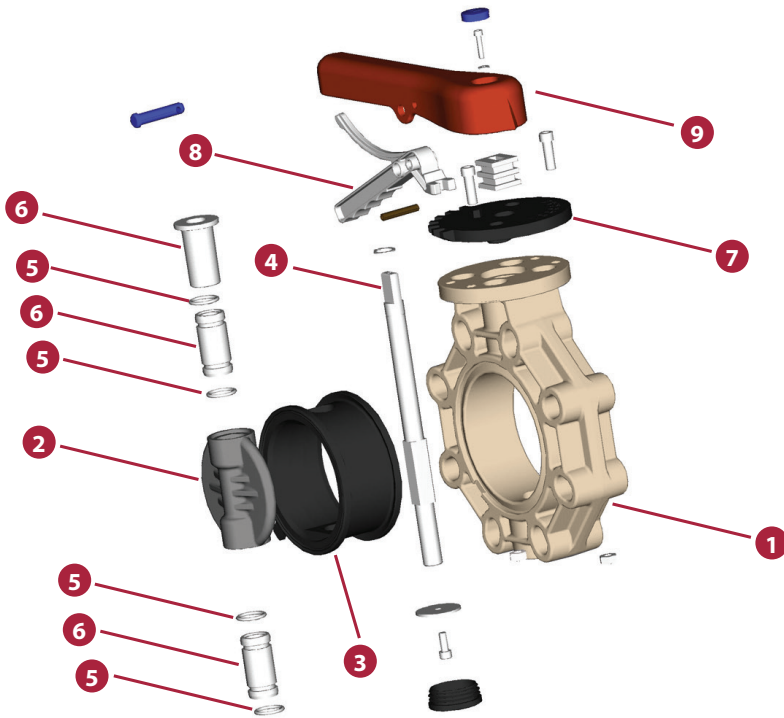
PVC-U BUTTERFLY VALVES - INDUSTRIAL SERIES

VÁLVULAS DE MARIPOSA PVC-U - SERIE INDUSTRIAL



Sizes	D63 - D315 (DN50 - DN300) 2" - 12" (DN50 - DN300)	
Standards	ISO/DIN, British Standard, ANSI/ASTM, JIS	EN 558-1 BS EN 1092-1 ANSI B.16.5 class 150 JIS B 2220
Working pressure	@ 20°C (73°F) D63-D225 (2" - 8"): PN 10 (150 psi) D250 - D315 (10" - 12"): PN 6 (90 psi)	
Materials	Gasket: EPDM perox. / FPM	Shaft: Stainless steel (AISI 630)
Characteristics	<ul style="list-style-type: none"> • One piece PP - GR body. • Disc available in different materials (PVC-U, PVC-C). • Ideally suited for flow control using minimal piping space. • 100% factory tested. • Minimal pressure drop. • Low maintenance. • Resistance to many inorganic chemicals. • Regulable opening every 15° with position holding. • Good mechanical strength. • Built in lockout feature to prevent undesired operations. • Electric and pneumatic actuators available, and with gear box. 	<ul style="list-style-type: none"> • Cuerpo de una sola pieza en PP - GR. • Compuerta disponible en diversos materiales (PVC-U, PVC-C). • Ideal para el control del fluido usando poco espacio. • Testadas al 100% en fábrica. • Mínima pérdida de carga. • Resistencia a múltiples substancias químicas inorgánicas. • Apertura regulable cada 15° con fijación de posición. • Buena resistencia mecánica. • Seguro incorporado en la maneta para evitar operaciones no deseadas. • Motorizaciones eléctricas, neumáticas y reductor manual disponibles.
Certifications / regulations	Butterfly valve design regulation - ISO 16136	





GEAR BOX

It facilitates the maneuver of the valve by reducing the manual actuation torque by means of a handwheel, in addition to achieving greater precision in the case of regulation. Reduction: 40:1

MATERIALS

- Case: Aluminium
- Shaft: Stainless steel
- Handwheel: Stainless steel

Protection: IP65

REDUCTOR MANUAL

Facilita la maniobra de la válvula reduciendo el par de accionamiento manual mediante un volante, además de conseguir mayor precisión en caso de regulación. Reducción: 40:1

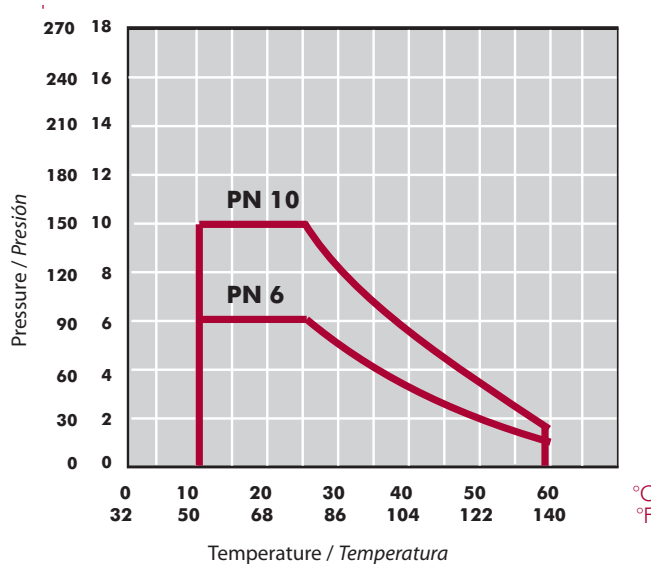
MATERIALES

- Carcasa: Aluminio
- Eje: Acero inoxidable
- Volante: Acero inoxidable

Protección: IP65

FIG.	Parts	Despiece	Material
1	Body	Cuerpo	PP - GR
2	Valve disc	Compuerta	PVC-U
3	Rubber seal	Junta compuerta	EPDM perox. / FPM
4	Shaft	Eje	AISI 630 stainless steel
5	O-ring seal	Junta eje	EPDM perox. / FPM
6	Top bearing	Casquillo guía	PP - GR
7	Throttle plate	Conjunto divisor	PP - GR
8	Lever-lock	Gatillo de la maneta	POM
9	Handle	Maneta	PP - GR
10	Gear box (optional)	Reductor manual (opcional)	Aluminium

PRESSURE / TEMPERATURE GRAPH
DIAGRAMA PRESIÓN / TEMPERATURA



Life: 25 years

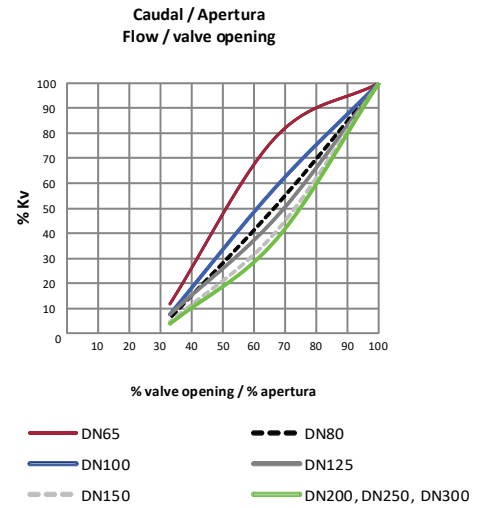
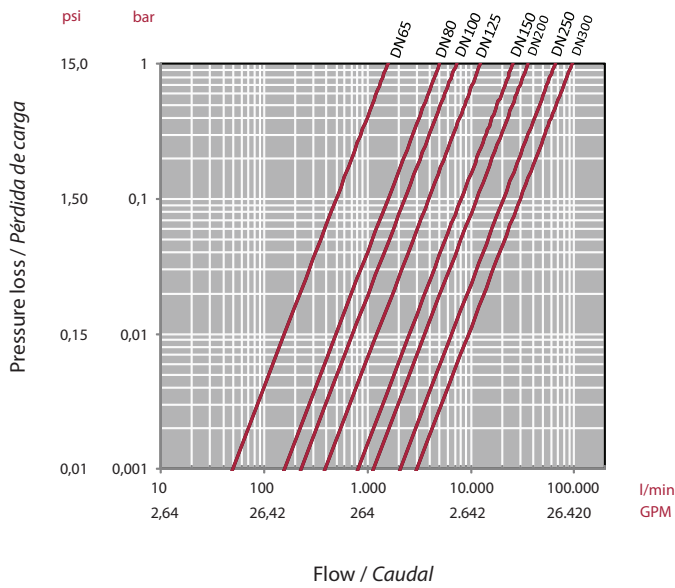
Hydrostatic maximum pressure a component may withstand in continuous service (without overpressure)

Vida útil: 25 años

Presión hidrostática máxima que un componente es capaz de soportar en servicio continuo (sin sobrepresión)

PRESSURE LOSS DIAGRAM

DIAGRAMA DE PÉRDIDAS DE CARGA



RELATIVE FLOW

FLUJO RELATIVO

D	63-75 (2½")	90 (3")	110 (4")	125-140 (5")	160 (6")	200-225 (8")	250-280 (10")	315 (12")
DN	50 - 65	80	100	125	150	200	250	300
Kv100	1.568	4.980	7.212	12.320	25.447	35.778	65.222	94.660
Cv	110	349	505	863	1.134	2.505	4.567	6.629

$Cv = Kv_{100} / 14,28$
 $Kv_{100} (l/min, \Delta p = 1 \text{ bar})$
 $Cv (GPM, \Delta p = 1 \text{ psi})$

OPERATIONAL TORQUE CHART

TABLA DE PAR DE MANIOBRA

D	63-75 (2½")	90 (3")	110 (4")	125-140 (5")	160 (6")	200-225 (8")	250-280 (10")	315 (12")
DN	50 - 65	80	100	125	150	200	250	300
Nm	25	28	35	85	110	110	180	250
lb*inch	221	248	310	752	974	974	1593	2213

Operating torque values at rated pressure (PN) and 20 °C in as new direct from the factory condition. Installation and operating conditions (pressure and temperature) will affect these values. The actuator that is required for an automatic operation must be calculated according to some safety factors that were determined in life tests carried out in the factory.

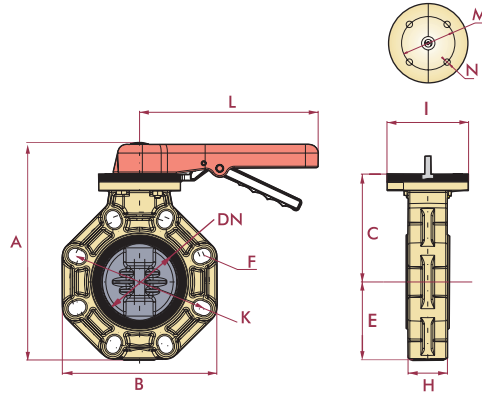
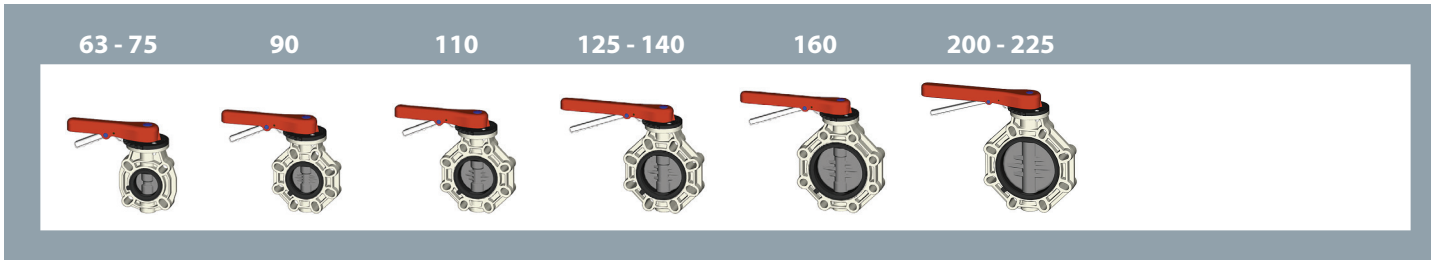
Los valores de par de giro se determinan a presión nominal (PN) y a 20 °C, en condiciones de salida de fábrica. Las condiciones de instalación y operación (presión y temperatura) afectarán a estos valores. El actuador requerido para automatizar el giro debe ser calculado teniendo en cuenta ciertos coeficientes de seguridad que han sido determinados en pruebas de fatiga realizadas en fábrica.

TIGHTENING TORQUE (INSTALLATION)

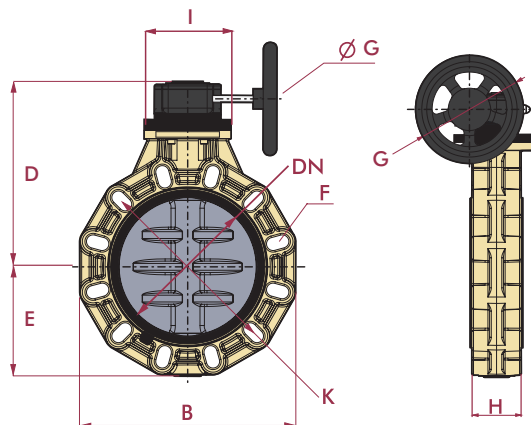
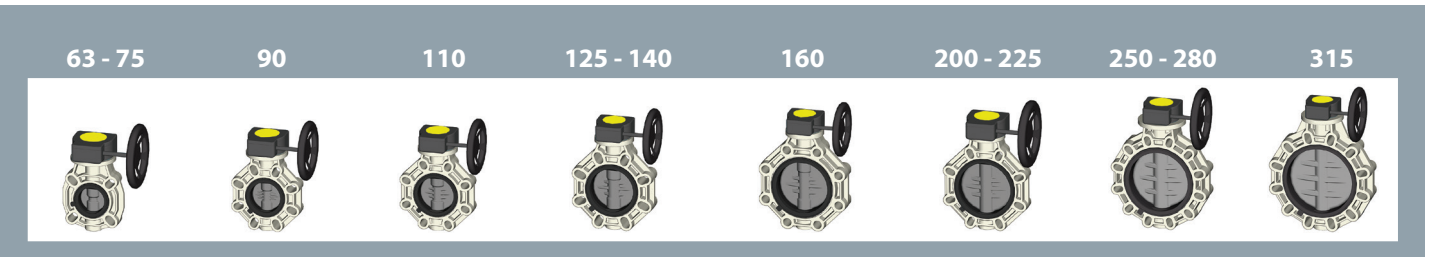
PAR DE APRIETE (INSTALACIÓN)

D	63-75 (2½")	90 (3")	110 (4")	125-140 (5")	160 (6")	200-225 (8")	250-280 (10")	315 (12")
DN	50 - 65	80	100	125	150	200	250	300
Screws	4xM16x120	8xM16x150	8xM16x160	8xM16x170	8xM20x200	8xM20x210	12xM20x270	12xM20x310
(N-m)	25	25	30	35	40	50	80	80
(inch-lbs)	221	221	265	310	354	442	708	708

DIMENSIONS
DIMENSIONES



D	inch	DN	A	B	C	E	F	H	I	K	L	M	N	holes
63-75	2½"	50 - 65	241	156	120	81	18	45	112	125-145	220	70	9	4
90	3"	80	272	190	136	95	19	48	112	150-170	245	70	9	8
110	4"	100	294	212	148	106	19	54	112	180-192	245	70	9	8
125-140	5"	125	326	238	164	119	22	64	112	190-215	320	70	9	8
160	6"	150	355	265	180	133	24	70	112	240	320	70	9	8
200-225	8"	200	427	320	217	161	23	71	136	270-298	391	102	11	8



D	inch	DN	B	D	E	F	G	H	K	M	N	holes
63-75	2½"	50 - 65	156	203	81	18	125	45	125-145	70	9	4
90	3"	80	190	220	95	19	125	48	150-170	70	9	8
110	4"	100	212	231	106	19	125	54	180-192	70	9	8
125-140	5"	125	238	254	119	22	160	64	190-215	70	9	8
160	6"	150	265	270	133	24	160	70	240	70	9	8
200-225	8"	200	320	320	161	23	160	71	270-298	102	11	8
250-280	10"	250	392	402	199	24	200	112	329-355	-	-	12
315	12"	300	470	421	238	28	200	114	384-427	-	-	12

UP. 84. SS. FGEP - INDUSTRIAL BUTTERFLY VALVES

Butterfly valve

- PP - GR body
- Blue dot
- Joints in EPDM perox.
- Stainless steel shaft (AISI 630)
- Disc in PVC-U
- PP-GR handle

Válvula de mariposa

- Cuerpo en PP - GR
- Distintivo azul
- Juntas EPDM perox.
- Eje en acero inoxidable (AISI 630)
- Compuerta de PVC-U
- Maneta en PP-GR



D	DN	PN	REF.	CODE
63 - 75	50 - 65	10	05 84 075	32620
90	80	10	05 84 090	32621
110	100	10	05 84 110	32622
125 - 140	125	10	05 84 140	32623
160	150	10	05 84 160	32624
200 - 225	200	10	05 84 200	32625

UP. 84. SS. VI - INDUSTRIAL BUTTERFLY VALVES

Butterfly valve

- PP - GR body
- Green dot
- Joints in FPM
- Stainless steel shaft (AISI 630)
- Disc in PVC-U
- PP-GR handle

Válvula de mariposa

- Cuerpo en PP - GR
- Distintivo verde
- Juntas FPM
- Eje en acero inoxidable (AISI 630)
- Compuerta de PVC-U
- Maneta en PP-GR



D	DN	PN	REF.	CODE
63 - 75	50 - 65	10	05 84 075 VI	32628
90	80	10	05 84 090 VI	32629
110	100	10	05 84 110 VI	32630
125 - 140	125	10	05 84 140 VI	32631
160	150	10	05 84 160 VI	32632
200 - 225	200	10	05 84 200 VI	32633

UP. 84. SS. FGEP. RM - INDUSTRIAL BUTTERFLY VALVES

Butterfly valve

- PP - GR body
- Joints in EPDM perox.
- Stainless steel shaft (AISI 630)
- Disc in PVC-U
- Gear box

Válvula de mariposa

- Cuerpo en PP - GR
- Juntas EPDM perox.
- Eje en acero inoxidable (AISI 630)
- Compuerta de PVC-U
- Reductor manual



D	DN	PN	REF.	CODE
63 - 75	50 - 65	10	05 84 075 RM	34466
90	80	10	05 84 090 RM	34467
110	100	10	05 84 110 RM	34468
125 - 140	125	10	05 84 140 RM	34469
160	150	10	05 84 160 RM	34470
200 - 225	200	10	05 84 200 RM	34471
250 - 280	250	6	05 84 250 RM	34472
315	300	6	05 84 315 RM	32738

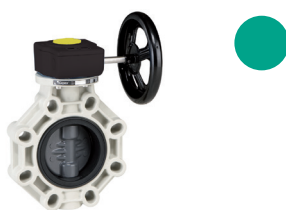
UP. 84. SS. VI. RM - INDUSTRIAL BUTTERFLY VALVES

Butterfly valve

- PP - GR body
- Joints in FPM
- Stainless steel shaft (AISI 630)
- Disc in PVC-U
- Gear box

Válvula de mariposa

- Cuerpo en PP - GR
- Juntas FPM
- Eje en acero inoxidable (AISI 630)
- Compuerta de PVC-U
- Reductor manual



D	DN	PN.	REF.	CODE
63 - 75	50 - 65	10	05 84 075 VRM	34473
90	80	10	05 84 090 VRM	34474
110	100	10	05 84 110 VRM	34475
125 - 140	125	10	05 84 140 VRM	34476
160	150	10	05 84 160 VRM	34477
200 - 225	200	10	05 84 200 VRM	34478
250 - 280	250	6	05 84 250 VRM	34479
315	300	6	05 84 315 VRM	32739

COMPOSITION OF BUTTERFLY VALVE SET

Butterfly valve + Kit (movable flange or fixed flange)

COMPOSICIÓN DEL CONJUNTO VÁLVULA DE MARIPOSA

Válvula de mariposa + Kit accesorios (brida móvil o brida fija)

			Fig. 81		Fig. 82	
			Loose flange Brida móvil		Fix flange Brida fija	
Industrial	Standard	Classic	REF.	CODE	REF.	CODE
D63	D63	D63	05 81 063 RA	09119	-	-
D75	D75	D75	05 81 075 RA	09120	05 82 075 RA	09128
D90	D90	D90	05 81 090 RA	09121	05 82 090 RA	09129
D110	D110	D110	05 81 110 RA	09122	05 82 110 RA	09130
D125	D125	D125	05 81 125 RA	09123	05 82 125 RA	09131
D140	D140	D140	05 81 140 RA	09124	05 82 140 RA	09132
D160	D160	D160	05 81 160 RA	09125	05 82 160 RA	09133
D200	D200	D200	05 81 200 RA	09126	05 82 200 RA	09134
D225	D225	D225	05 81 225 RA	09127	05 82 225 RA	09135
D250		D250	05 81 250 RA	16060	-	-
D315			*	*	-	-

* For the D315 industrial butterfly valve, there's no exist a kit for the flange mounting; the flanges, the bolts and the union nuts must be acquire separately, could find it in the PVC fittings section of this catalogue.

* Para la válvula de mariposa industrial D315, no existe un kit de montaje con bridas, deben adquirirse por separado bridas, manguitos y tornillería que podrán encontrarse en la sección de accesorios en PVC.

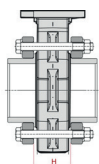
UP. 81. RA - FLANGE KIT

Butterfly valve kit

- Loose flange

Kit accesorios para válvula de mariposa

- Manguito portabridas + brida móvil



D	DN	REF.	CODE
63	50	05 81 063 RA	09119
75	65	05 81 075 RA	09120
90	80	05 81 090 RA	09121
110	100	05 81 110 RA	09122
125	110	05 81 125 RA	09123
140	125	05 81 140 RA	09124
160	150	05 81 160 RA	09125
200	175	05 81 200 RA	09126
225	200	05 81 225 RA	09127
250	225	05 81 250 RA	16060
315	300		

H (Industrial)	H (Standard)	H (Classic)
54	54	54
54	54	54
62	62	63
69	69	70
76	76	76
76	76	76
82	82	82
85	85	85
85	85	85
130	130	124
130	130	

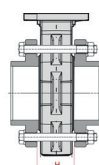
UP. 82. RA - FLANGE KIT

Butterfly valve kit

- Fixed flange

Kit accesorios para válvula de mariposa

- Brida fija



D	DN	REF.	CODE
63	50		
75	65	05 82 075 RA	09128
90	80	05 82 090 RA	09129
110	100	05 82 110 RA	09130
125	110	05 82 125 RA	09131
140	125	05 82 140 RA	09132
160	150	05 82 160 RA	09133
200	175	05 82 200 RA	09134
225	200	05 82 225 RA	09135

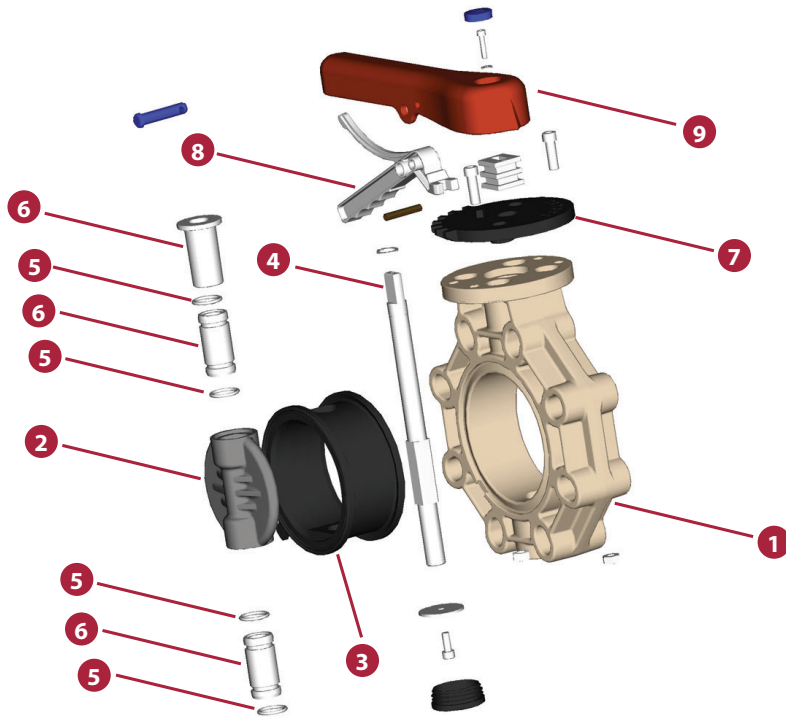
H (Industrial)	H (Standard)	H (Classic)
56	56	56
54	54	54
62	62	63
69	69	70
76	76	76
76	76	76
82	82	82
85	85	85
85	85	85

PVC-C BUTTERFLY VALVES - INDUSTRIAL SERIES

VÁLVULAS DE MARIPOSA PVC-C - SERIE INDUSTRIAL



Sizes	D63 - D315 (DN50 - DN300) 2" - 12" (DN50 - DN300)	
Standards	ISO/DIN, British Standard, ANSI/ASTM, JIS	EN 558-1 BS EN 1092-1 ANSI B.16.5 class 150 JIS B 2220
Working pressure	@ 20°C (73°F) D63-D225 (2" - 8"): PN 10 (150 psi) D250 - D315 (10" - 12"): PN 6 (90 psi)	
Materials	Gasket: EPDM perox. / FPM	Shaft: Stainless steel (AISI 630)
Characteristics	<ul style="list-style-type: none"> • One piece PP - GR body. • Disc available in different materials (PVC-U, PVC-C, PP-H). • Ideally suited for flow control using minimal piping space. • 100% factory tested. • Minimal pressure drop. • Low maintenance. • Resistance to many inorganic chemicals. • Regulable opening every 15° with position holding. • Good mechanical strength. • Built in lockout feature to prevent undesired operations. • Electric and pneumatic actuators available, and with gear box. 	<ul style="list-style-type: none"> • Cuerpo de una sola pieza en PP - GR. • Compuerta disponible en diversos materiales (PVC-U, PVC-C, PP-H). • Ideal para el control del fluido usando poco espacio. • Testadas al 100% en fábrica. • Mínima pérdida de carga. • Resistencia a múltiples sustancias químicas inorgánicas. • Apertura regulable cada 15° con fijación de posición. • Buena resistencia mecánica. • Seguro incorporado en la maneta para evitar operaciones no deseadas. • Motorizaciones eléctricas, neumáticas y reductor manual disponibles.
Certifications / regulations	Butterfly valve design regulation - ISO 16136	



GEAR BOX

It facilitates the maneuver of the valve by reducing the manual actuation torque by means of a handwheel, in addition to achieving greater precision in the case of regulation.
Reduction: 40:1

MATERIALS

- Case: Aluminium
- Shaft: Stainless steel
- Handwheel: Stainless steel

Protection: IP65

REDUCTOR MANUAL

Facilita la maniobra de la válvula reduciendo el par de accionamiento manual mediante un volante, además de conseguir mayor precisión en caso de regulación.
Reducción: 40:1

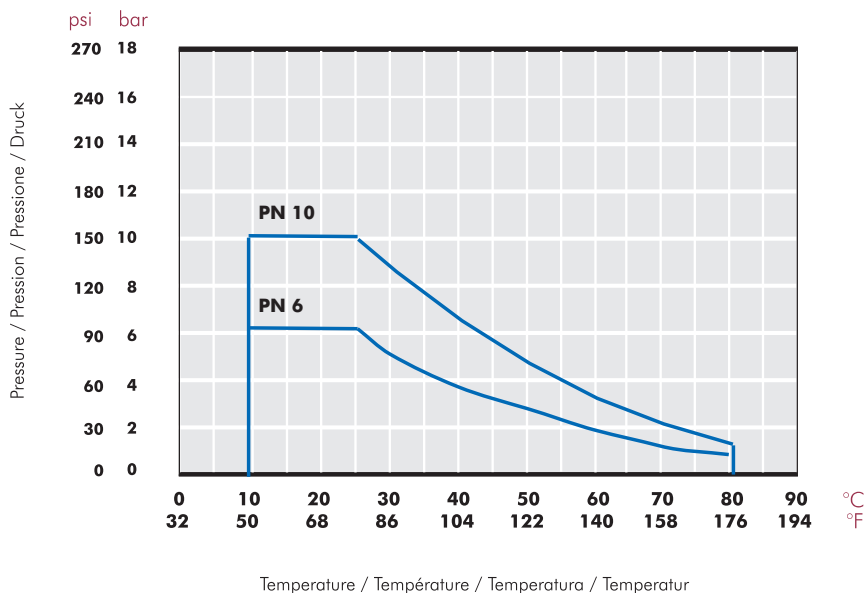
MATERIALES

- Carcasa: Aluminio
- Eje: Acero inoxidable
- Volante: Acero inoxidable

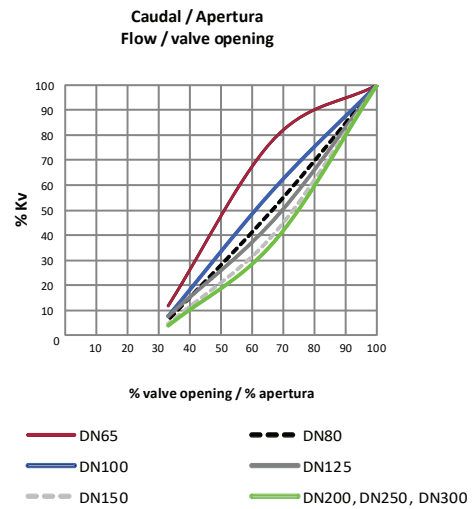
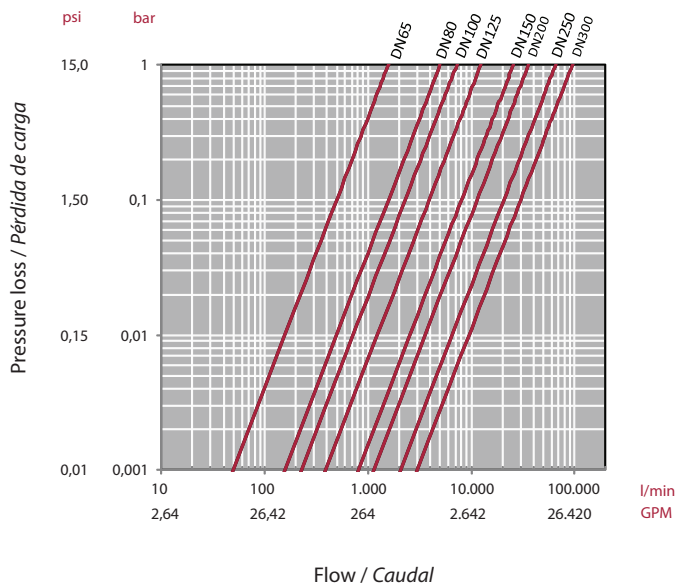
Protección: IP65

FIG.	Parts	Despiece	Material
1	Body	Cuerpo	PP - GR
2	Valve disc	Compuerta	Corzan® PVC-C
3	Rubber seal	Junta compuerta	EPDM perox. / FPM
4	Shaft	Eje	AISI 630 stainless steel
5	O-ring seal	Junta eje	EPDM perox. / FPM
6	Top bearing	Casquillo guía	PP - GR
7	Throttle plate	Conjunto divisor	PP - GR
8	Lever-lock	Gatillo de la maneta	POM
9	Handle	Maneta	PP - GR
10	Gear box (optional)	Reductor manual (opcional)	Aluminium

PRESSURE / TEMPERATURE GRAPH
DIAGRAMA PRESIÓN / TEMPERATURA



PRESSURE LOSS DIAGRAM DIAGRAMA DE PÉRDIDAS DE CARGA



RELATIVE FLOW FLUJO RELATIVO

D	63-75 (2½")	90 (3")	110 (4")	125-140 (5")	160 (6")	200-225 (8")	250-280 (10")	315 (12")
DN	50 - 65	80	100	125	150	200	250	300
Kv100	1.568	4.980	7.212	12.320	25.447	35.778	65.222	94.660
Cv	110	349	505	863	1.134	2.505	4.567	6.629

$$Cv = Kv_{100} / 14,28$$

$$Kv_{100} \text{ (l/min, } \Delta p = 1 \text{ bar)}$$

$$Cv \text{ (GPM, } \Delta p = 1 \text{ psi)}$$

OPERATIONAL TORQUE CHART TABLA DE PAR DE MANIOBRA

D	63-75 (2½")	90 (3")	110 (4")	125-140 (5")	160 (6")	200-225 (8")	250-280 (10")	315 (12")
DN	50 - 65	80	100	125	150	200	250	300
Nm	25	28	35	85	110	110	180	250
lb*inch	221	248	310	752	974	974	1593	2213

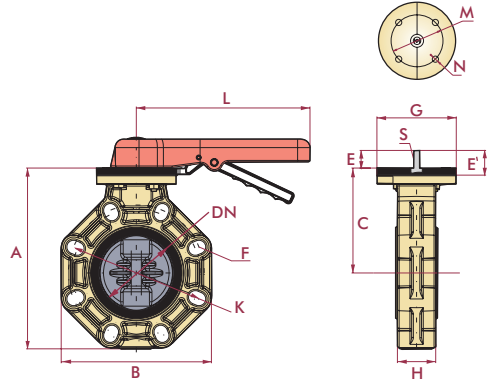
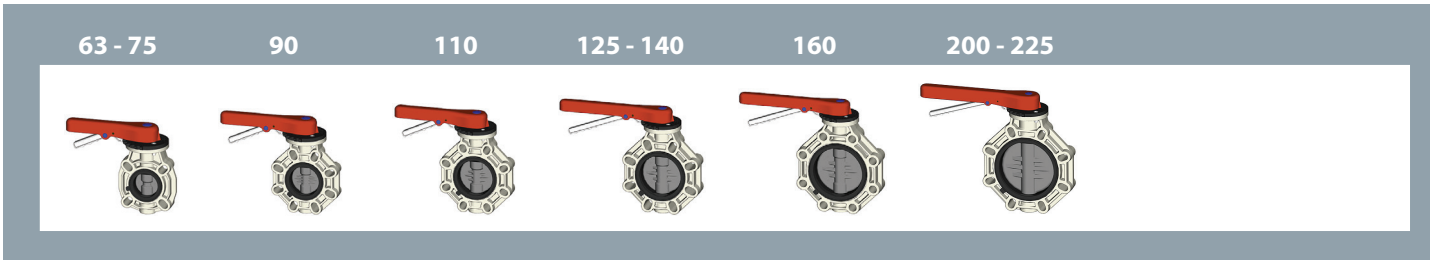
Operating torque values at rated pressure (PN) and 20 °C in as new direct from the factory condition. Installation and operating conditions (pressure and temperature) will affect these values. The actuator that is required for an automatic operation must be calculated according to some safety factors that were determined in life tests carried out in the factory.

Los valores de par de giro se determinan a presión nominal (PN) y a 20 °C, en condiciones de salida de fábrica. Las condiciones de instalación y operación (presión y temperatura) afectarán a estos valores. El actuador requerido para automatizar el giro debe ser calculado teniendo en cuenta ciertos coeficientes de seguridad que han sido determinados en pruebas de fatiga realizadas en fábrica.

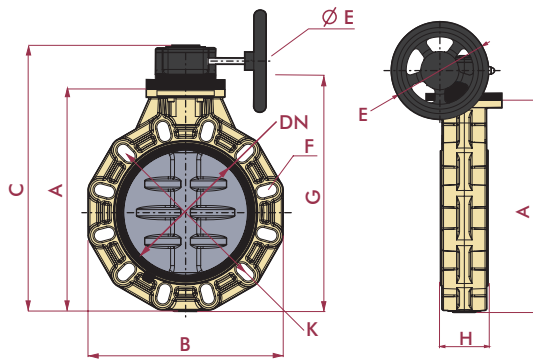
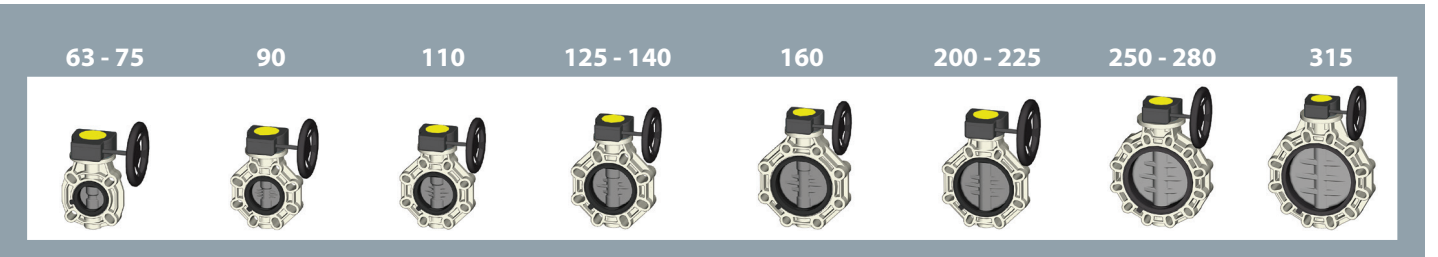
TIGHTENING TORQUE (INSTALLATION) PAR DE APRIETE (INSTALACIÓN)

D	63-75 (2½")	90 (3")	110 (4")	125-140 (5")	160 (6")	200-225 (8")	250-280 (10")	315 (12")
DN	50 - 65	80	100	125	150	200	250	300
Screws	4xM16x120	8xM16x150	8xM16x160	8xM16x170	8xM20x200	8xM20x210	12xM20x270	12xM20x310
(N·m)	25	25	30	35	40	50	80	80
(inch·lbs)	221	221	265	310	354	442	708	708

DIMENSIONS
DIMENSIONES



D	inch	DN	A	B	C	E	F	H	I	K	L	M	N	holes
63-75	2½"	50 - 65	241	156	120	81	18	45	112	125-145	22	70	9	4
90	3"	80	272	190	136	95	19	48	112	150-170	245	70	9	8
110	4"	100	294	212	148	106	19	54	112	180-192	245	70	9	8
125-140	5"	125	326	238	164	119	22	64	112	190-215	320	70	9	8
160	6"	150	355	265	180	133	24	70	112	240	320	70	9	8
200-225	8"	200	427	320	217	161	23	71	136	270-298	391	102	11	8



D	inch	DN	B	D	E	F	G	H	K	M	N	holes
63-75	2½"	50 - 65	156	203	81	18	125	45	125-145	70	9	4
90	3"	80	190	220	95	19	125	48	150-170	70	9	8
110	4"	100	212	231	106	19	125	54	180-192	70	9	8
125-140	5"	125	238	254	119	22	160	64	190-215	70	9	8
160	6"	150	265	270	133	24	160	70	240	70	9	8
200-225	8"	200	320	320	161	23	160	71	270-298	102	11	8
250-280	10"	250	392	402	199	24	200	112	329-355	-	-	12
315	12"	300	470	421	238	28	200	114	384-427	-	-	12

CP. 84. SS. FGEP - PVC-C INDUSTRIAL BUTTERFLY VALVE
Butterfly valve

- PP - GR body
- Blue dot
- Joints in EPDM perox.
- Stainless steel shaft (AISI 630)
- Disc in Corzan® PVC-C
- PP-GR handle


Válvula de mariposa

- Cuerpo en PP - GR
- Distintivo azul
- Juntas EPDM perox.
- Eje en acero inoxidable (AISI 630)
- Compuerta de Corzan® PVC-C
- Maneta en PP-GR

D	DN	PN	REF.	CODE
63 - 75	50 - 65	10	35 84 075	34480
90	80	10	35 84 090	34481
110	100	10	35 84 110	33961
125 - 140	125	10	35 84 140	34482
160	150	10	35 84 160	34483
200 - 225	200	10	35 84 200	34484

CP. 84. SS. VI - PVC-C INDUSTRIAL BUTTERFLY VALVE
Butterfly valve

- PP - GR body
- Green dot
- Joints in FPM
- Stainless steel shaft (AISI 630)
- Disc in Corzan® PVC-C
- PP-GR handle


Válvula de mariposa

- Cuerpo en PP - GR
- Distintivo verde
- Juntas FPM
- Eje en acero inoxidable (AISI 630)
- Compuerta de Corzan® PVC-C
- Maneta en PP-GR

D	DN	PN	REF.	CODE
63 - 75	50 - 65	10	35 84 075 VI	34485
90	80	10	35 84 090 VI	34486
110	100	10	35 84 110 VI	33962
125 - 140	125	10	35 84 140 VI	34487
160	150	10	35 84 160 VI	34488
200 - 225	200	10	35 84 200 VI	34489

CP. 84. SS. FGEP. RM - PVC-C INDUSTRIAL BUTTERFLY VALVE
Butterfly valve

- PP - GR body
- Joints in EPDM perox.
- Stainless steel shaft (AISI 630)
- Disc in Corzan® PVC-C
- Gear box


Válvula de mariposa

- Cuerpo en PP - GR
- Juntas EPDM perox.
- Eje en acero inoxidable (AISI 630)
- Compuerta de Corzan® PVC-C
- Reductor manual

D	DN	PN	REF.	CODE
63 - 75	50 - 65	10	35 84 075 RM	34490
90	80	10	35 84 090 RM	34491
110	100	10	35 84 110 RM	34492
125 - 140	125	10	35 84 140 RM	34493
160	150	10	35 84 160 RM	34494
200 - 225	200	10	35 84 200 RM	34495
250 - 280	250	6	35 84 250 RM	34496
315	300	6	35 84 315 RM	34497

CP. 84. SS. VI. RM - PVC-C INDUSTRIAL BUTTERFLY VALVE
Butterfly valve

- PP - GR body
- Joints in FPM
- Stainless steel shaft (AISI 630)
- Disc in Corzan® PVC-C
- Gear box


Válvula de mariposa

- Cuerpo en PP - GR
- Juntas FPM
- Eje en acero inoxidable (AISI 630)
- Compuerta de Corzan® PVC-C
- Reductor manual

D	DN	PN	REF.	CODE
63 - 75	50 - 65	10	35 84 075 VRM	34498
90	80	10	35 84 090 VRM	34499
110	100	10	35 84 110 VRM	34500
125 - 140	125	10	35 84 140 VRM	34501
160	150	10	35 84 160 VRM	34502
200 - 225	200	10	35 84 200 VRM	34503
250 - 280	250	6	35 84 250 VRM	34504
315	300	6	35 84 315 VRM	34505